

## **Boverkets föreskrifter om ändring i verkets föreskrifter och allmänna råd (2011:10) om tillämpning av europeiska konstruktionsstandarder (eurokoder);**

Utkom från trycket  
den 18 juni 2013  
Omtryck

beslutade den 18 juni 2013.

Informationsförfarande enligt förordningen (1994:2029) om tekniska regler har genomförts<sup>1</sup>.

Boverket föreskriver följande med stöd av 10 kap. 3 och 4 §§ plan- och byggförordningen (2011:338).

*dels* att i avdelning D, kap.2.1.1, 17 § ska upphöra att gälla,

*dels* att rubriken närmast före avdelning D, kap. 2.1.1, 17 § ska utgå,

*dels* att i avdelning A 1 §, 4–6 §§, 14 §, 22 §, avdelning B, kap. 0, 21 §, avdelning C, kap. 1.1.1, 12 §, kap. 1.1.2, 2 §, 3 §, 6 §, 8 §, 10 §, 12 §, 15 §, kap. 1.1.3, 14 §, 16 §, figur C-3, tabell C-9, kap. 1.1.4, 2 §, 7 §, 13 §, kap. 1.1.7, 1 §, kap. 1.2, 3 §, avdelning D, kap. 2.1.1, 3 §, 4 §, 10 §, 32 §, 33 §, 39 §, 40 §, avdelning E, kap. 3.1.1, 8 §, kap.3.1.3, 8–10 §§, kap. 3.1.7, 1 §, kap. 3.1.8, 4 §, kap. 3.1.9, 2 §, 3 §, kap. 3.1.10, 1 §, kap. 3.1.12, 1 §, kap. 3.2, 4 §, avdelning F, kap. 4.1.1, 2–5 §§, kap. kap. 4.2, 2–4 §§, 9 §, avdelning G, kap. 5.1.1, 4 §, 7 §, 11 §, 12 §, avdelning H, kap. 6.1.1, 2 §, ska ha följande lydelse,

*dels* att rubrikerna närmast före avdelning A, 4 §, 5 §, 18 §, avdelning C, kap. 1.1.4, 12 §, kap. 1.2, 3 § ska ha följande lydelse,

*dels* att bilaga 1 ska ha följande lydelse,

*dels* att det ska införas två nya kapitel i avdelning C, kap. 1.3 och kap. 1.4, ett nytt kapitel i avdelning D, kap. 2.3, och tre nya kapitel i avdelning E, kap. 3.4.1, kap. 3.4.2 och kap. 3.6, av följande lydelse,

*dels* att det ska införas en ny paragraf i avdelning C, kap. 1.1.1, 9a §, en ny paragraf i avdelning D, kap. 2.1.1, 9a §, tre nya paragrafer i avdelning G, kap. 5.1.1, 5a §, 7a § och 7b §, av följande lydelse

*dels* att det ska införas nya rubriker i avdelning C, kap. 1.1.1 närmast före 9a §, i avdelning D, kap. 2.1.1 närmast före 9a §, i avdelning G, kap 5.1.1 närmast före 5a §, 7a § och 7b §, av följande lydelse.

Författningen kommer därför att ha följande lydelse från den dag då denna författning träder i kraft.

---

<sup>1</sup> Jfr Europaparlamentets och rådets direktiv 98/34/EG av den 22 juni 1998 om ett informationsförfarande beträffande tekniska standarder och föreskrifter och beträffande föreskrifter för informationssamhällets tjänster, EGT L 204, 21.7.1998, s. 37 (Celex 398L0034) ändrat genom Europaparlamentets och rådets direktiv 98/48/EG, EGT L 217, 5.8.1998, s.18 (Celex 398L0048).

## Avdelning A – Övergripande bestämmelser

### Tillämpningsområde

1 § Författningen innehåller föreskrifter och allmänna råd till plan- och bygglagen (2010:900) och plan- och byggförordningen (2011:338). Huvudsakligen innehåller författningen föreskrifter och allmänna råd till 8 kap. 4 § första stycket 1 och 2 plan- och bygglagen och till 3 kap. 7 § och 8 § 1 plan- och byggförordningen. Där ställs krav på bärförmåga, stadga och beständighet hos byggnadsverk samt på byggnadsverks bärförmåga vid händelse av brand.

Föreskrifterna gäller

1. vid uppförande av en ny byggnad,
2. när en byggnad byggs till för tillbyggda delar,
3. när en byggnad ändras för tillkommande byggnadsdelar, och
4. för mark- och rivningsarbeten.

Föreskrifterna gäller även på motsvarande sätt i tillämpliga delar vid uppförande, tillbyggnad och annan ändring av andra byggnadsverk än byggnader, där brister i byggnadsverkens bärförmåga, stadga och beständighet kan förorsaka risk för oproportionerligt stora skador. Föreskrifterna gäller inte bergtunnlar och bergrum.

#### *Allmänt råd*

Exempel på risk för oproportionerligt stora skador är risk för allvarlig personskada eller risk för allvarlig skada på samhällsviktiga funktioner.

Kraven på bärförmåga stadga och beständighet i 8 kap. 4 § plan- och bygglagen samt 3 kap. 7 § plan- och byggförordningen gäller vid såväl nybyggnader som ändringar av byggnader och anläggningar. Av 1 kap. 4 § plan- och bygglagen framgår att ändring av en byggnad är en eller flera åtgärder som ändrar en byggnads konstruktion, funktion, användningssätt, utseende eller kulturhistoriska värde.

Av 8 kap. 7 § plan- och bygglagen framgår att vid tillämpning av kraven vid tillbyggnad och annan ändring ska hänsyn tas till ändringens omfattning och byggnadens förutsättningar. Vidare ska hänsyn tas till bestämmelserna om varsamhet och förbud mot förvanskning i 8 kap. i plan- och bygglagen.

Ytterligare föreskrifter och allmänna råd med avseende på byggnaders väsentliga tekniska egenskaper finns i Boverkets byggregler (BFS 2011:6).

Av 10 kap. 6 § plan- och byggförordningen framgår att Transportstyrelsen har rätt att meddela föreskrifter om tekniska egenskapskrav i fråga om järnvägar, vägar och gator samt anordningar som hör till järnvägarna, vägarna eller gatorna. (BFS 2013:10).

#### *Allmänt råd*

2 § Om ett byggnadsverk flyttas gäller i grunden samma krav som vid uppförandet av ett nytt. Vid tillämpning av kraven ska man dock ta hänsyn till flyttnings syfte och byggnadsverkets förutsättningar, enligt 8 kap. 7 § plan- och bygglagen. Vidare ska hänsyn tas till bestämmelserna om varsamhet och förbud mot förvanskning i 8 kap. i plan- och bygglagen. En anpassning av kraven får inte medföra en oacceptabel risk för människors hälsa eller säkerhet och avsteg från säkerhetsnivåerna i denna författning lär därför normalt inte kunna godtas.

### Mindre avvikelser från föreskrifterna i denna författning

3 § Om det finns särskilda skäl och byggnadsprojektet ändå kan antas bli tekniskt tillfredsställande och det inte finns någon avsevärd olägenhet från annan

synpunkt, får byggnadsnämnden i enskilda fall medge mindre avvikelser från föreskrifterna i denna författning.

*Allmänt råd*

Om byggnadsnämnden har medgett mindre avvikelser bör det framgå av startbeskedet.

### Byggprodukter med bedömda egenskaper

**4 §** Med byggprodukter med bedömda egenskaper avses i denna författning produkter som tillverkats för att permanent ingå i byggnadsverk och som antingen

- a) är CE-märkta,
- b) är typgodkända och/eller tillverkningskontrollerade enligt bestämmelserna i 8 kap. 22–23 §§ plan- och bygglagen (2010:900),
- c) har certifierats av ett certifieringsorgan som ackrediterats för uppgiften och för produkten i fråga enligt förordning (EG) nr 765/2008 av den 9 juli 2008 om krav för ackreditering och marknadskontroll i samband med saluföring av produkter och upphävande av förordning (EEG) nr 339/93<sup>2</sup>, eller
- d) har tillverkats i en fabrik vars tillverkning och produktionskontroll och utfallet därav för byggprodukten fortlöpande övervakas, bedöms och godkänns av ett certifieringsorgan som ackrediterats för uppgiften och för produkten ifråga enligt förordning (EG) nr 765/2008.

För att byggprodukten ska anses ha bedömda egenskaper ska verifieringen vid tillämpning av alternativ c och d ovan ha en sådan omfattning och kvalitet att det säkerställs att uppgivna material- och produktens egenskaper stämmer med de faktiska. Verifieringen ska motsvara minst vad som är beslutat för CE-märkning av liknande produkter. (*BFS 2013:10*).

*Allmänt råd*

Byggprodukter vars egenskaper bedömts enligt alternativen a, c eller d innebär inte att produkten bedömts mot svenska krav på byggnadsverk i denna författning eller i Boverkets byggregler (BFS 2011:6) utan endast att byggherren ska ha tilltro till den deklARATION av produktens egenskaper som medföljer. (*BFS 2013:10*).

Där denna författning hänvisar till allmänna råd eller handböcker i vilka begreppet typgodkända eller tillverkningskontrollerade material och produkter används ska detta ersättas med begreppet byggprodukter med bedömda egenskaper enligt denna paragraf. (*BFS 2013:10*).

### Samexistensperiod

**5 §** När det för den aktuella produkten har offentliggjorts en harmoniserad standard eller när en europeisk teknisk bedömning, ETA, har utfärdats<sup>3</sup> för produkten, gäller enbart bedömning enligt alternativ a i 4 §. Standarden kan innehålla en samexistensperiod som fastställts och publicerats i Europeiska unionens

<sup>2</sup> EGT L 218, 13.8.2008, s. 30, Celex 2008R0765.

<sup>3</sup> För uppgifter om gällande ETA, se EOTA:s webbsida <http://www.eota.be> om Valid ETAs.

officiella tidning<sup>4</sup>. I sådana fall gäller även andra bedömningar än enligt alternativ a till samexistensperiodens slut. (BFS 2013:10).

### **Ömsesidigt erkännande**

**6 §** Såsom bedömning i enlighet med alternativ c eller d i 4 § godtas även en bedömning utfärdad av ett annat organ inom Europeiska unionen eller inom Europeiska ekonomiska samarbetsområdet eller i Turkiet om organet är

1. ackrediterat för uppgiften mot kraven i förordning (EG) nr 765/2008, eller
2. på annat sätt erbjuder motsvarande garantier i fråga om teknisk och yrkesmässig kompetens samt garantier om oberoende. (BFS 2013:10).

### **Beständighet**

**7 §** Byggnadsverksdelar och material som ingår i bärande konstruktioner ska antingen vara naturligt beständiga eller göras beständiga genom skyddsåtgärder och underhåll så att kraven i brottgräns- och bruksgränstillstånd uppfylls under byggnadsverkets livslängd. Är permanent skydd inte möjligt ska förväntade förändringar av egenskaperna beaktas vid dimensioneringen. Konstruktionen ska vid förutsatt underhållsbehov utformas så att de påverkade delarna blir åtkomliga för återkommande skyddsåtgärder och underhåll.

#### *Allmänt råd*

**8 §** Ytterligare krav rörande material eller skyddsåtgärder med avseende på påverkan på inomhusmiljö, närmiljö och mikrobiell tillväxt finns i avsnitten 6:11 och 6:5 i Boverkets byggregler (BFS 2011:6).

### **Dimensionering genom beräkning och provning**

**9 §** Dimensionering ska utföras genom beräkning, provning eller genom någon kombination därav. Beräkning och provning fordras dock inte, om detta är uppenbart obehövligt.

En färdig konstruktion har tillräcklig stadga när svajning (svängningar), besvärande sprickbildningar, deformationer och dylikt förekommer i endast obetydlig omfattning.

### **Beräkningsmodeller och beräkningsmetoder**

**10 §** Beräkningar ska baseras på en beräkningsmodell som i rimlig utsträckning beskriver konstruktionens verkningssätt i aktuella gränstillstånd. Vald beräkningsmodell och ingångsparametrar ska redovisas.

#### *Allmänt råd*

Regler om dokumentering finns även i 18 § i denna avdelning.

Om osäkerheten hos en beräkningsmetod är stor, ska man ta hänsyn till detta. Vid beräkning av tvångskrafter ska konstruktionens verkningssätt i aktuellt gränstillstånd beaktas.

---

<sup>4</sup> För samexistensperioder hänvisar Europeiska unionens officiella tidning från och med nummer 2007/12 till webbsidan i Europeiska kommissionens databas NANDO <http://ec.europa.eu/enterprise/newapproach/nando/index.cfm?fuseaction=cpd.hs>.

*Allmänt råd*

Exempel på faktorer som bör beaktas är

1. eftergivlighet hos upplag, inspänning och avstyvning,
2. tilläggskrafter och tilläggsmoment orsakade av deformationer,
3. lastexcentriciteter,
4. samverkan mellan konstruktioner/konstruktionsdelar,
5. tidseffekter, och
6. byggmetoder.

## Material

**11 §** Material till bärande konstruktioner, inklusive jord och berg, ska ha kända, lämpliga och dokumenterade egenskaper i de avseenden som har betydelse för deras användning.

## Projektering och utförande

**12 §** En konstruktion ska

1. projekteras och utföras av kompetent personal på ett fackmässigt sätt,
2. projekteras så att arbetet kan utföras på ett sådant sätt att avsedd utformning uppnås och så att förutsatt underhåll kan ske, och
3. utföras enligt upprättade bygghandlingar.

Vid utförandet ska tillses att avvikelser från nominella mått inte överstiger gällande toleranser enligt bygghandlingarna.

Avvikelser från bygghandlingar eller åtgärder som inte anges på någon bygghandling, som håltagningar, ursparningar och slitsar, får utföras först sedan det klarlagts att byggnadsverksdelens funktion inte äventyras. Samråd ska ske i erforderlig grad med den som ansvarar för konstruktionshandlingarna.

För stabilisering under monteringsstiden ska provisorisk stagning anordnas.

## Kontroll

### Dimensioneringskontroll

**13 §** Med dimensioneringskontroll avses i denna författning kontroll av dimensioneringsförutsättningar, bygghandlingar och beräkningar.

*Allmänt råd*

Dimensioneringskontroll syftar till att eliminera grova fel. Kontrollen bör utföras av person som inte tidigare deltagit i projektet. Graden av organisatorisk och ekonomisk direkt eller indirekt självständighet för den som utför dimensioneringskontroll bör ökas vid projekt av mer komplicerad natur.

### Mottagningskontroll av material och produkter

**14 §** Byggherren måste förvissa sig om att material och byggprodukter har sådana egenskaper att materialen och produkterna korrekt användas i byggnadsverket gör att detta kan uppfylla egenskapskraven i denna författning och i Boverkets byggregler (BFS 2011:6).

Med mottagningskontroll avses i denna författning byggherrens kontroll av att material och produkter har förutsatta egenskaper när de tas emot på byggplatsen.

Har produkterna bedömda egenskaper enligt 4 § i denna avdelning kan mottagningskontrollen inskränkas till identifiering, kontroll av märkning och granskning av produktdeklarationen att varorna har förutsatta egenskaper.

Om byggprodukternas egenskaper inte är bedömda i den mening som avses i 4 § i denna avdelning fordras verifiering genom provning eller annan inom europeiska unionen vedertagen metod så att egenskaperna är kända, lämpliga och kan värderas före användning. (*BFS 2013:10*).

*Allmänt råd*

Byggprodukter vars egenskaper bedömts enligt alternativen a, c eller d i 4 § i denna avdelning innebär inte att produkten bedömts mot svenska krav på byggnadsverk i denna författning eller i Boverkets Byggregler (BFS 2011:6). Sådana bedömningar innebär endast att byggherren ska ha tilltro till den produkt- eller prestandadeklaration av produktens egenskaper som medföljer. Med ledning av produkt- eller prestandadeklarationen kan byggherren avgöra om byggprodukten är lämplig för aktuell användning.

För byggprodukter med bedömda egenskaper behöver byggherren inte göra någon egen provning av dessa egenskaper. (*BFS 2013:10*).

### **Utförandekontroll**

**15 §** Med utförandekontroll avses i denna författning byggherrens kontroll av att

1. tidigare inte verifierbara projekteringsförutsättningar som är av betydelse för säkerheten är uppfyllda, och att
2. arbetet utförs enligt gällande beskrivningar, ritningar och andra handlingar.

### **Grundkontroll**

**16 §** Med grundkontroll avses i dessa föreskrifter den generella kontrollen av material, produkter och arbetsutförande.

*Allmänt råd*

Materialspecifika regler för grundkontroll finns i respektive materialdel eller i till dessa kopplade standarder om utförande.

### **Tilläggskontroll**

**17 §** Med tilläggskontroll avses i denna författning den specifika kontroll som ska ske av

1. konstruktionsdetaljer som har avgörande betydelse för konstruktionens bärförmåga, stadga eller beständighet,
2. konstruktionsdetaljer med speciellt utförande, och
3. påverkan på omgivningen.

För tilläggskontrollen ska en plan upprättas.

*Allmänt råd*

Materialspecifika regler för tilläggskontroll finns i respektive materialdel eller i till dessa kopplade standarder om utförande.

### **Dokumentation**

**18 §** Resultaten av utförda kontroller ska dokumenteras. Eventuella avvikelser med tillhörande åtgärder ska noteras liksom andra uppgifter av betydelse för den färdiga konstruktionens kvalitet.

*Allmänt råd*

Dokumentationskrav finns även i 10 §, i denna avdelning och i avdelning C, kapitel 1.1.2, 4 §.

## Terminologi

**19 §** Termer som inte särskilt förklaras i huvudförfattningarna eller i denna författning har den betydelse som anges i Terminologicentrums publikation *Plan- och byggtermer 1994, TNC 95*.

### *Allmänt råd*

Det bör uppmärksammas att även eurokoderna innehåller definitioner.

## De allmänna råden

**20 §** De allmänna råden innehåller generella rekommendationer om tillämpningen av föreskrifterna i denna författning och anger hur någon lämpligen kan eller bör handla för att uppfylla föreskrifterna.

De allmänna råden kan även innehålla vissa förklarande eller redaktionella upplysningar.

De allmänna råden föregås av texten Allmänt råd och är tryckta med mindre och indragen text i anslutning till den föreskrift som de hänför sig till.

## Särskilt om eurokoderna

**21 §** Om inget annat anges för respektive standard i efterföljande kapitel ska de stycken som i standarden är märkta med bokstaven P (principer) efter beteckningsnumret anses vara föreskrifter och övriga stycken (råd) ska anses vara allmänna råd.

Om inget annat anges för respektive standard i efterföljande kapitel behåller dess informativa bilagor sin informativa karaktär vid den nationella tillämpningen.

**22 §** Föreskrifterna i denna författning hänvisar till standarder med utgåva enligt nedanstående tabell. Figur- och tabellhänvisningar i denna författning hänvisar om inget annat anges till figurer och tabeller i tillhörande standard.

Kapitel	Svensk beteckning, titel och utgåva	EN-standard
0	SS-EN 1990 Eurokod – Grundläggande dimensioneringsregler för bärverk, utgåva 1	EN 1990:2002 + EN 1990/A1:2005
1.1.1	SS-EN 1991-1-1 Eurokod 1: Laster på bärverk – Del 1–1: Allmänna laster – Tunghet, egen-tyngd, nyttig last för byggnader, utgåva 1	EN 1991-1-1:2002
1.1.2	SS-EN 1991-1-2: Laster på bärverk – Del 1–2: Allmänna laster – Termisk och mekanisk verkan av brand, utgåva 1	EN 1991-1-2:2002
1.1.3	SS-EN 1991-1-3 Eurokod 1: Laster på bärverk – Del 1–3: Allmänna laster – Snölast, utgåva 1	EN 1991-1-3:2002
1.1.4	SS-EN 1991-1-4:2005 Eurokod 1: Laster på bärverk – Del 1–4: Allmänna laster – Vindlast	EN 1991-1-4:2005
1.1.5	SS-EN 1991-1-5 Eurokod 1: Laster på bärverk – Del 1–5: Allmänna laster – Temperatur-påverkan, utgåva 1	EN 1991-1-5:2003
1.1.6	SS-EN 1991-1-6:2005 Eurokod 1: Laster på bärverk – Del 1–6: Allmänna laster – Laster vid utförande	EN 1991-1-6:2005

<b>Kapitel</b>	<b>Svensk beteckning, titel och utgåva</b>	<b>EN-standard</b>
1.1.7	SS-EN 1991-1-7:2006 Eurokod 1: Laster på bärverk – Del 1–7: Allmänna laster – Olyckslaster	EN 1991-1-7:2006
1.2	SS-EN 1991-2 Eurokod 1: Laster på bärverk – Del 2: Trafiklast på broar, utgåva 1	EN 1991-2:2003
1.3	SS-EN 1991-3:2006 Eurokod 1: Laster på bärverk – Del 3: Last av kranar och maskiner	EN 1991-3:2006
1.4	SS-EN 1991-4:2006 Eurokod 1: Laster på bärverk – Del 4: Silor och behållare	EN 1991-4:2006
2.1.1	SS-EN 1992-1-1:2005 Eurokod 2: Dimensionering av betongkonstruktioner – Del 1–1: Allmänna regler och regler för byggnader	EN 1992-1-1:2005 + EN 1992-1-1:2005/AC:2008 + EN 1992-1-1:2005/AC:2010
2.1.2	SS-EN 1992-1-2:2004 Eurokod 2: Dimensionering av betongkonstruktioner – Del 1–2: Allmänna regler – Brandteknisk dimensionering	EN 1992-1-2:2004
2.2	SS-EN 1992-2:2005 Eurokod 2: Dimensionering av betongkonstruktioner – Del 2: Broar	EN 1992-2:2005 + EN 1992-2:2005/AC:2008
2.3	SS-EN 1992-3:2006 Dimensionering av betongkonstruktioner - Del 3: Behållare och avskiljande konstruktioner för vätskor och granulära material	EN 1992-3:2006
3.1.1	SS-EN 1993-1-1:2005 Eurokod 3: Dimensionering av stålkonstruktioner – Del 1–1: Allmänna regler och regler för byggnader	EN 1993-1-1:2005 + EN 1993-1-1:2005/AC:2006 + EN 1993-1-1/AC:2009
3.1.2	SS-EN 1993-1-2:2005 Eurokod 3: Dimensionering av stålkonstruktioner – Del 1–2: Allmänna regler – Brandteknisk dimensionering	EN 1993-1-2:2005+ EN 1993-1-2:2005 / AC:2005
3.1.3	SS-EN 1993-1-3:2006 Eurokod 3: Dimensionering av stålkonstruktioner – Del 1–3: Kallformade profiler och profilerad plåt	EN 1993-1-3:2006
3.1.4	SS-EN 1993-1-4:2006 Eurokod 3: Dimensionering av stålkonstruktioner – Del 1–4: Rostfritt stål	EN 1993-1-4:2006
3.1.5	SS-EN 1993-1-5:2006 Eurokod 3: Dimensionering av stålkonstruktioner – Del 1–5: Plåtbalkar	EN 1993-1-5:2006 + EN 1993-1-5/AC:2009
3.1.6	SS-EN 1993-1-6:2007 Eurokod 3: Dimensionering av stålkonstruktioner – Del 1–6: Skal	EN 1993-1-6:2007
3.1.7	SS-EN 1993-1-7:2007 Eurokod 3: Dimensionering av stålkonstruktioner – Del 1–7: Plana plåtkonstruktioner med transversallast	EN 1993-1-7:2007
3.1.8	SS-EN 1993-1-8:2005 Eurokod 3: Dimensionering av stålkonstruktioner – Del 1–8: Dimensionering av knutpunkter och förband	EN 1993-1-8:2005 EN 1993-1-8:2005/AC:2005
3.1.9	SS-EN 1993-1-9:2005 Eurokod 3: Dimensionering av stålkonstruktioner – Del 1–9: Utmattning	EN 1993-1-9:2005+ EN 1993-1-9:2005/AC:2007 + EN 1993-1-9:2005/AC:2009
3.1.10	SS-EN 1993-1-10:2005 Eurokod 3: Dimensionering av stålkonstruktioner – Del 1–10: Seghet och egenskaper i tjockleksriktningen	EN 1993-1-10:2005 EN 1993-1-10:2005/AC:2007 + EN 1993-1-10:2005/AC:2009



<b>Kapitel</b>	<b>Svensk beteckning, titel och utgåva</b>	<b>EN-standard</b>
3.1.11	SS-EN 1993-1-11:2006 Eurokod 3: Dimensionering av stålkonstruktioner – Del 1–11: Dragbelastade komponenter	EN 1993-1-11:2006 + EN 1993-1-11:2006/AC:2009
3.1.12	SS-EN 1993-1-12:2007 Eurokod 3: Dimensionering av stålkonstruktioner – Del 1–12: Tilläggsregler för stålsorter upp till S700	EN 1993-1-12:2007 + EN 1993-1-12:2007/AC:2009
3.2	SS-EN 1993-2:2006 Eurokod 3: Dimensionering av stålkonstruktioner – Del 2: Broar	EN 1993-2:2006
3.4.1	SS-EN 1993-4-1:2007 Eurokod 3: Dimensionering av stålkonstruktioner – Del 4–1: Silor	EN 1993-4-1:2007 + EN 1993-4-1:2007/AC:2009
3.4.2	SS-EN 1993-4-2:2007 Eurokod 3: Dimensionering av stålkonstruktioner – Del 4–2: Cisterner	EN 1993-4-2:2007 + EN 1993-4-2:2007/AC:2009
3.6	SS-EN 1993-6:2007 Eurokod 3: Dimensionering av stålkonstruktioner – Del 6: Kranbanor	EN 1993-6:2007 + EN 1993-6:2007/AC:2009
4.1.1	SS-EN 1994-1-1:2005 Eurokod 4: Dimensionering av samverkanskonstruktioner i stål och betong – Del 1–1: Allmänna regler och regler för byggnader	EN 1994-1-1:2005 + EN 1994-1-1:2004/AC:2009
4.1.2	SS-EN 1994-1-2:2005 Eurokod 4: Dimensionering av samverkanskonstruktioner i stål och betong – Del 1–2: Allmänna regler – Brandteknisk dimensionering	EN 1994-1-2:2005 + EN 1994-1-2:2005/AC:2008
4.2	SS-EN 1994-2:2005 Eurokod 4: Dimensionering av samverkanskonstruktioner i stål och betong – Del 2: Broar	EN 1994-2:2005 + EN 1994-2:2005/AC:2008
5.1.1	SS-EN 1995-1-1:2004 Eurokod 5: Dimensionering av träkonstruktioner – Del 1–1: Allmänt - Gemensamma regler och regler för byggnader	EN 1995-1-1:2004+ EN 1995-1-1:2004/AC:2006 + EN 1995-1-1:2004/A1: 2008
5.1.2	SS-EN 1995-1-2:2004 Eurokod 5: Dimensionering av träkonstruktioner – Del 1–2: Allmänt – Brandteknisk dimensionering	EN 1995-1-2:2004+ EN 1995-1-2:2004/AC:2006+EN 1995-1-2:2004/AC:2010
5.2	SS-EN 1995-2:2004 Eurokod 5: Dimensionering av träkonstruktioner – Del 2: Broar	EN 1995-2:2004
6.1.1	SS-EN 1996-1-1:2005+A1:2010 Eurokod 6: Dimensionering av murverkskonstruktioner – Del 1: Allmänt – Regler för armerat och oarmerat murverk	EN 1996-1-1:2005 + EN 1996-1-1:2005/AC:2010
6.2	SS-EN 1996-2:2006 Eurokod 6: Dimensionering av murverkskonstruktioner – Del 2: Dimensioneringsförutsättningar, materialval och utförande	EN 1996-2:2005 + EN 1996-2:2005/AC:2009
7.1	SS-EN 1997-1:2005 Eurokod 7: Dimensionering av geokonstruktioner – Del 1: Allmänna regler	EN 1997-1:2004 + EN 1997-1:2004/AC:2009
9.1.1	SS-EN 1999-1-1:2007 Eurokod 9: Dimensionering av aluminiumkonstruktioner – Del 1-1: Allmänna regler	EN 1999-1-1:2007
9.1.2	SS-EN 1999-1-2:2007 Eurokod 9: Dimensionering av aluminiumkonstruktioner – Del 1-2: Brandteknisk dimensionering	EN 1999-1-2:2007 + EN 1999-1-2:2007/AC:2009

<b>Kapitel</b>	<b>Svensk beteckning, titel och utgåva</b>	<b>EN-standard</b>
9.1.3	SS-EN 1999-1-3:2007 Eurokod 9: Dimensionering av aluminiumkonstruktioner – Del 1–3: Utmattning	EN 1999-1-3:2007 + EN 1999-1- 3:2007/A1:2011
9.1.4	SS-EN 1999-1-4:2007 Eurokod 9: Dimensionering av aluminiumkonstruktioner – Del 1–4: Kallformad profilerad plåt	EN 1999-1-4:2007 + EN 1999-1- 4:2007/AC:2009 + EN 1999-1-1:2007/A1:2011
9.1.5	SS-EN 1999-1-5:2007 Eurokod 9: Dimensionering av aluminiumkonstruktioner – Del 1–5: Skal	EN 1999-1-5:2007

*(BFS 2013:10).*

**23 §** Med den svenska utgåvan av EN-standarderna i fråga (SS-EN) jämställs varje standard som utan ändring av innehållet överför denna EN-standard till en nationell standard i ett annat land.

*Allmänt råd*

**24 §** I de fall översättningar av standarderna inte överensstämmer med den europeiska standardiseringsorganisationens engelska utgåva bör den engelska vara vägledande.

## Avdelning B – Tillämpning av EN 1990 – Grundläggande dimensioneringsregler för bärverk

### Kap. 0 – Tillämpning av EN 1990 – Grundläggande dimensioneringsregler för bärverk

#### Allmänt

##### Säkerhetsindex

1 § Säkerhetsindex,  $\beta$ , definierat enligt SS-ISO 2394, ska för byggnadsverksdel i brottgränstillstånd vara

- ≥ 3,7 för säkerhetsklass 1,
- ≥ 4,3 för säkerhetsklass 2,
- ≥ 4,8 för säkerhetsklass 3.

Angivna  $\beta$ -värden avser referenstiden 1 år.

Användning av angivna säkerhetsindex förutsätter i säkerhetsklass 2 och 3 dimensioneringskontroll enligt avdelning A, 13 och 18 §§. Förutsättningen gäller vid bruk av såväl sannolikhetsteoretisk metod som partialkoefficientmetod.

Mottagningskontroll av material och produkter samt kontroll av utförande enligt avdelning A, 14–18 §§ är ett villkor för all verifiering som inkluderar bärförmåga.

##### Allmänt råd

Om en sannolikhetsteoretisk metod används är reglerna avseende partialkoefficientmetoden vägledande.

Angivna partialkoefficienter i brottgränstillstånd är beräknade med hänsyn till ovan angivna  $\beta$ -värden och baserade på en kalibrering enligt NKB-skrift nr 55, *Retningslinjer for last- og sikkerhedsbestemmelser for bærende konstruktioner, 1987*.

Modellen för differentiering av byggnadsverksdelar i säkerhetsklasser beaktar enbart risk för allvarliga personskador medan definitionen av konsekvensklasser i viss omfattning även inkluderar skada på samhällsviktiga funktioner.

### Indelning av byggnadsverksdelar i säkerhetsklasser

2 § Med hänsyn till omfattningen av de personskador som kan befaras uppkomma vid brott i en byggnadsverksdel, ska byggnadsverksdelen hänföras till någon av följande säkerhetsklasser

- a) säkerhetsklass 1 (låg), liten risk för allvarliga personskador,
- b) säkerhetsklass 2 (normal), någon risk för allvarliga personskador, eller
- c) säkerhetsklass 3 (hög), stor risk för allvarliga personskador.

3 § Byggnadsverksdelar får hänföras till säkerhetsklass 1, om minst ett av följande krav är uppfyllt

1. personer vistas endast i undantagsfall i, på, under eller invid byggnadsverket,
2. byggnadsverksdelen är av sådant slag att ett brott inte rimligen kan befaras medföra allvarliga personskador, eller
3. byggnadsverksdelen har sådana egenskaper att ett brott inte leder till kollaps utan endast till obrukbarhet.

**4 §** Byggnadsverksdelar ska hänföras till säkerhetsklass 3, om följande förutsättningar samtidigt föreligger

1. byggnadsverket är så utformat och använt att många personer ofta vistas i, på, under eller invid det,
2. byggnadsverksdelen är av sådant slag att kollaps medför stor risk för allvarliga personskador, och
3. byggnadsverksdelen har sådana egenskaper att ett brott leder till omedelbar kollaps.

**5 §** Byggnadsverksdelar som inte omfattas av 3 och 4 §§ i detta kapitel ska hänföras till lägst säkerhetsklass 2.

**6 §** Vid dimensionering med partialkoefficientmetoden i EN 1990 till EN 1999 i brottgränstillstånd ska säkerhetsklassen för en byggnadsverksdel beaktas med hjälp av partialkoefficienten  $\gamma_d$  på följande sätt:

- a) Säkerhetsklass 1:  $\gamma_d = 0,83$ .
- b) Säkerhetsklass 2:  $\gamma_d = 0,91$ .
- c) Säkerhetsklass 3:  $\gamma_d = 1,0$ .

### **Krav i bruksgränstillstånd**

#### *Allmänt råd*

**7 §** Utöver angivna krav i bruksgränstillstånd, som primärt endast är relaterade till säkerhet och hälsa, kan byggherren ställa högre krav t.ex. med hänsyn till utseende och komfort.

Finns inga andra krav kan, vid dimensionering med sannolikhetsteoretisk metod i princip enligt SS-ISO 2394, risken för överskridande av bruksgränstillstånd sättas till  $\beta = 1,3$  à  $2,3$  beroende på typ av bruksgränstillstånd.

Beräkning av deformationer och svängningar bör utföras enligt elasticitetsteorin med en beräkningsmodell som på ett rimligt sätt beskriver konstruktionens styvhet, massa, dämpning och randvillkor.

### **Motstridiga partialkoefficienter**

**8 §** När partialkoefficienter som baseras på samma fraktil är olika i denna författning och i annan källa ska värden enligt denna författning användas vid verifiering av byggnadsverkets bärförmåga och stadga.

#### *Allmänt råd*

Exempel på ovanstående typ av källor kan vara produkthandböcker eller produktspecifikationer.

#### *Allmänt råd*

**9 §** Exempel på val av säkerhetsklass ges i bilaga 1 till denna författning.

### **Särskilt om standarden**

**10 §** Utöver de stycken som är märkta med bokstaven P efter beteckningsnumret i EN 1990 är 6.4.3.1(3) och 6.4.4(1) föreskrifter.

#### *Allmänt råd*

**11 §** För utmattningslastens dimensioneringsvärde anges värden i respektive materialdel för betong se EN 1992-1-1 6.8.3, för stål se EN 1993-1-9:2005 5(1) och för samverkanskonstruktioner se EN 1994-1-1 6.8.4.

### **Tillämpning av informativa bilagor i EN 1990**

**12 §** Bilaga B får inte tillämpas. Differentiering av byggnadsverks tillförlitlighet ska ske enligt 1–6 §§, 15–21 §§ i detta kapitel.

**Tillämpning på byggnader – nationellt valda parametrar till bilaga A1 i standarden**

**13 §** Översikt över nationella val

Nationella val	Kommentar
A1.1(1)	Nationellt val gjort
A1.2.1(1) Anm. 2	Ingen ytterligare information ges
A1.2.2(1)	Nationellt val gjort
A1.3.1(1)	Nationellt val gjort
A.1.3.1(5)	Nationellt val gjort
A.1.3.2(1) tabell A1.3	Nationellt val gjort
A1.4.2(2)	Rekommendationen används

**14 §** Vid tillämpning av EN 1990 på byggnader gäller reglerna i 15–21 §§ i detta kapitel.

**Nationellt valda parametrar**

*A1.1(1)*

*Allmänt råd*

**15 §** Byggnadsverksdelar i livslängdskategori 4 enligt 2.3, tabell 2.1 i EN 1990 – vilka hänförs till säkerhetsklass 2 eller 3 och som inte är åtkomliga för inspektion och underhåll – bör dimensioneras för livslängden 100 år.

*A1.2.2(1)*

**16 §** Värderna på  $\psi$ -faktorer enligt tabell B-1 ska tillämpas.

**Tabell B-1**  $\psi$ -faktorer

Last	$\psi_0$	$\psi_1$	$\psi_2$
Nyttig last i byggnader			
Kategori A: rum och utrymmen i bostäder	0,7	0,5	0,3
Kategori B: kontorslokaler	0,7	0,5	0,3
Kategori C: samlingslokaler	0,7	0,7	0,6
Kategori D: affärslokaler	0,7	0,7	0,6
Kategori E: lagerutrymmen	1,0	0,9	0,8
Kategori F: utrymmen med fordonstrafik, fordonstyngd $\leq 30$ kN	0,7	0,7	0,6
Kategori G: utrymmen med fordonstrafik, $30 \text{ kN} < \text{fordonstyngd} \leq 160$ kN	0,7	0,5	0,3
Kategori H: yttertak	0,0	0,0	0,0
Snölast med beteckningar enligt EN 1991-1-3 $s_k \geq 3 \text{ kN/m}^2$	0,8	0,6	0,2
$2,0 \leq s_k < 3,0 \text{ kN/m}^2$	0,7	0,4	0,2
$1,0 \leq s_k < 2,0 \text{ kN/m}^2$	0,6	0,3	0,1
Vindlast	0,3	0,2	0,0
Temperaturlast (ej brand) i byggnad	0,6	0,5	0,0

*A1.3.1(1)*

**17 §** Dimensioneringsvärden för laster i brottsgränstillstånd (EQU) uppsättning A ska vara enligt tabell B-2. Partialkoefficienten  $\gamma_d$  bestäms i 1–6 §§ i detta kapitel.

**Tabell B-2 Dimensioneringsvärden för laster (EQU) (Uppsättning A)**

Varaktiga och tillfälliga d. s <sup>1</sup>	Permanenta laster		Variabel Huvudlast	Samverkande variabla laster	
	Ogynnsamma	Gynnsamma		Största last	Övriga laster
(Ekv 6.10)	$\gamma_d 1,1 G_{kj,sup}$	$0,9 G_{kj,inf}$	När lasten är ogynnsam: $\gamma_d 1,5 Q_{k,1}$ När lasten är gynnsam: 0		När lasten är ogynnsam: $\gamma_d 1,5 \psi_{0,i} Q_{k,i}$ När lasten är gynnsam: 0

<sup>1</sup> Dimensioneringssituationer.

**18 §** Ekvation 6.10a och 6.10b ska tillämpas i brottsgränstillstånd som inte omfattar geotekniska laster med dimensioneringsvärden för laster enligt tabell B-3. Partialkoefficienten  $\gamma_d$  bestäms i 1–6 §§ i detta kapitel.

Vid tillämpning av 6.10a är det inte tillåtet att endast inkludera permanenta laster.

**Tabell B-3 Dimensioneringsvärden för laster (STR/GEO) (Uppsättning B)**

Varaktiga och tillfälliga d. s <sup>1</sup>	Permanenta laster		Variabel Huvudlast	Samverkande variabla Laster	
	Ogynnsamma	Gynnsamma		Största last	Övriga laster
(Ekv 6.10a)	$\gamma_d 1,35 G_{kj,sup}$  $\gamma_d 1,35 P_k$	$1,00 G_{kj,inf}$  $1,00 P_k$		När lasten är ogynnsam: $\gamma_d 1,5 \psi_{0,1} Q_{k,1}$ När lasten är gynnsam: 0	När lasten är ogynnsam: $\gamma_d 1,5 \psi_{0,i} Q_{k,i}$ När lasten är gynnsam: 0
(Ekv 6.10b)	$\gamma_d 0,89 \cdot 1,35 G_{kj,sup}$  $\gamma_d 1,35 P_k$	$1,00 G_{kj,inf}$  $1,00 P_k$	När lasten är ogynnsam: $\gamma_d 1,5 Q_{k,1}$ När lasten är gynnsam: 0		När lasten är ogynnsam: $\gamma_d 1,5 \psi_{0,i} Q_{k,i}$ När lasten är gynnsam: 0

<sup>1</sup> Dimensioneringssituationer.

**19 §** När tabell A1.2(C) i standarden (Uppsättning C) är tillämplig ska dimensioneringsvärdena på lasterna bestämmas med parametrar enligt tabell B-4. Partialkoefficienten  $\gamma_d$  bestäms i 1–6 §§ i detta kapitel.

Tabell B-4 Dimensioneringsvärden för laster (STR/GEO) (Uppsättning C)

Varaktiga och tillfälliga d. s <sup>1</sup>	Permanent laster		Variabel huvudlast	Samverkande variabla laster	
	Ogynnsamma	Gynnsamma		Största last	Övriga laster
(Ekv 6.10)	$\gamma_d 1,10 G_{kj,sup}$	$1,00 G_{kj,inf}$	När lasten är ogynnsam: $\gamma_d 1,4 Q_{k,1}$ När lasten är gynnsam: 0		När lasten är ogynnsam: $\gamma_d 1,4 \psi_{0,i} Q_{k,i}$ När lasten är gynnsam: 0

<sup>1</sup> Dimensioneringssituationer.

#### A.1.3.1(5)

**20 §** När verifieringen av byggnadsverksdelar innefattar geotekniska laster och undergrundens bärförmåga ska dimensioneringssätt 2 eller 3 användas med dimensioneringsvärden enligt tabell B-3 respektive B-4.

*Allmänt råd*

Dimensioneringssätt för verifiering av olika typer av geokonstruktioner framgår av kap. 7.1, 15 §.

#### A.1.3.2(1) tabell A1.3

**21 §** I exceptionella dimensioneringssituationer ska den variabla huvudlasten sättas till sitt frekventa värde ( $\psi_1 Q_1$ ). (BFS 2013:10).

*Allmänt råd*

För exceptionellt lastfall enligt Ekv. 6.11 i EN 1990 bör inte reduktionsfaktorn  $\alpha_A$  för areareduktion och reduktionsfaktorn för samverkande nyttig last,  $\psi$ , kombineras. (BFS 2013:10).

#### Tillämpning av EN 1990/A1:2005 (bilaga A2 till EN 1990 och som behandlar broar)

#### 22 § Översikt över nationella val

Nationella val	Kommentar
A2.1.1(1) Anm.3	Nationellt val gjort
A2.2.1(2) Anm.1	Ingen ytterligare information ges
A2.2.6(1) Anm.1	Nationellt val gjort
A2.3.1(1)	Nationellt val gjort
A2.3.1(5)	Nationellt val gjort
A2.3.1(7)	Ingen ytterligare information ges
A2.3.1(8)	Ingen ytterligare information ges
A2.3.1 (Tabell A2.4(A) Anm.1 och 2)	Se A2.3.1(1)
A2.3.1 (Tabell A2.4 (B) Anm.1, 2 och 4)	Se A2.3.1(1)
A2.3.1 (Tabell A2.4 (C))	Se A2.3.1(1)
A2.3.2(1)	Nationellt val gjort
A2.4.1(1) Anm.1 (Tabell A2.6)	Rekommendationen används
A2.4.1(1) Anm.2	Ingen ytterligare information ges
A2.4.1(2)	Ingen ytterligare information ges
A2.2.2(1)	Se Vägverkets VVFS
A2.2.2(3)	Se Vägverkets VVFS
A2.2.2(4)	Se Vägverkets VVFS

A2.2.2(6)	Se Vägverkets VVFS
A2.2.6(1) Anm.2	Se Vägverkets VVFS
A2.2.6(1) Anm.3	Se Vägverkets VVFS
A2.2.3(2)	Nationellt val gjort
A2.2.3(3)	Nationellt val gjort
A2.2.3(4)	Ingen ytterligare information ges
A2.4.3.2(1)	Rekommendationen används
A2.2.4(1)	Nationellt val gjort
A2.2.4(4)	Ingen ytterligare information ges
A2.4.4.1(1) Anm.3	Nationellt val gjort
A2.4.4.2.1(4)P	Rekommenderade värden används
A2.4.4.2.2(2) (Tabell A2.7)	Rekommenderade värden används
A2.4.4.2.2(3)P	Rekommendationen används
A2.4.4.2.3(1)	Ingen ytterligare information ges
A2.4.4.2.3(2)	Ingen ytterligare information ges
A2.4.4.2.3(3)	Ingen ytterligare information ges
A2.4.4.2.4(2) (Tabell A2.8 Anm.3)	Rekommenderade värden används
A2.4.4.2.4(3)	Rekommendationen används
A2.4.4.3.2(6)	Ingen ytterligare information ges

***Nationellt valda parametrar***

A2.2.3(2)

**23 §** Vindlast och temperaturpåverkan ska anses verka samtidigt.

A2.2.3(3)

**24 §** Vid dimensionering av broar med tak ska snölast och trafiklast kombineras.

A2.2.4(1)

**25 §** Vid dimensioneringen av öppningsbara broar utformade som svängbroar ska snölast kombineras med andra laster.

A2.2.6(1)

**26 §** Värdet på  $\psi$ -faktorer som ska tillämpas för snö- och vindlast på det färdiga byggnadsverket ska lägst vara enligt tabell B-5.

**Tabell B-5**  $\psi$ -faktorer för snö- och vindlaster

Last	Symbol	$\psi_0$	$\psi_1$	$\psi_2$
Vindlast	$F_{wk}$	0,3	0,2	0,0
	– Varaktig dimensioneringssituation			
	$F_{**w}$	1,0	-	-
Snölast	$s_k \geq 3 \text{ kN/m}^2$	0,8	0,6	0,2
	$2,0 \leq s_k < 3,0 \text{ kN/m}^2$	0,7	0,4	0,2
	$1,0 \leq s_k < 2,0 \text{ kN/m}^2$	0,6	0,3	0,1



*Allmänt råd*

För laster under byggskedet bör de rekommenderade värdena tillämpas.

A2.3.1(1)

**27 §** Dimensioneringsvärden för laster i brottsgränstillstånd (EQU) uppsättning A i bilaga A2 ska vara enligt tabell B-2 i 17 § i detta kapitel. Verifiering av statisk jämvikt baserad på denna tabell får inte innefatta verifiering av bärförmågan hos bärverksdelar. Partialkoefficienten  $\gamma_d$  bestäms enligt 1–6 §§ i detta kapitel.

**28 §** Då tabell A2.4(B) uppsättning B i bilaga A2 är tillämplig ska uttryck 6.10a och 6.10b användas med dimensioneringsvärden för laster enligt tabell B-3 i 18 § i detta kapitel. Partialkoefficienten  $\gamma_d$  bestäms enligt 1–6 §§ i detta kapitel.

Vid tillämpning av uttryck 6.10a är det inte tillåtet att endast inkludera permanenta laster.

**29 §** Då tabell A2.4(C) uppsättning C i bilaga A2 är tillämplig ska dimensioneringsvärdena på lasterna bestämmas med parametrar enligt tabell B-4 i 19 § i detta kapitel. Partialkoefficienten  $\gamma_d$  bestäms enligt 1–6 §§ i detta kapitel.

A2.3.1(5)

**30 §** Metod 2 eller 3 ska användas.

A2.3.2(1)

**31 §** I exceptionella dimensioneringssituationer ska den variabla huvudlasten sättas till sitt frekventa värde.

A2.4.4.1(1)

**32 §** För tillfälliga broar för tåghastigheter  $\geq 90$  km/h gäller samma krav som för permanenta broar.

*Allmänt råd*

För tillfälliga broar för tåghastigheter  $< 90$  km/h bör nedböjningen inte överskrida  $L/500$ .

## Avdelning C – Tillämpning av EN 1991 – Laster på bärverk

### Kap. 1.1.1 – Tillämpning av EN 1991-1-1 – Allmänna laster – Tunghet, egentygnd, nyttig last för byggnader

#### 1 § Översikt över nationella val

Nationella val	Kommentar
2.2 (3)	Rekommendationen används
5.2.3(1)	Rekommendationen används
5.2.3(2)	Nationellt val gjort
5.2.3(3)	Nationellt val gjort
5.2.3(4)	Nationellt val gjort
5.2.3(5)	Nationellt val gjort
6.3.1.1 tabell 6.1	Nationellt val gjort
6.3.1.2(1)P tabell 6.2	Nationellt val gjort
6.3.1.2(10)	Rekommendationen används
6.3.1.2(11)	Rekommendationen används
6.3.2.2.(1)P tabell 6.4	Nationellt val gjort
6.3.3.2(1) tabell 6.8	Nationellt val gjort
6.3.4.2 tabell 6.10	Rekommendationen används
6.4(1)P tabell 6.12	Nationellt val gjort

#### *Nationellt valda parametrar*

5.2.3(2)

2 § Nominellt ballastdjup ska vara 600 mm.

5.2.3(3)

3 § Avvikelserna ska sättas till  $\pm 10\%$ .

5.2.3(4)

4 § Avvikelserna ska sättas till  $\pm 10\%$ .

5.2.3(5)

#### *Allmänt råd*

5 § För järnvägsbroar bör vikten av räcken antas motsvara kraften 0,25 kN/m per räcke, och vikten av en kontaktledningsstolpe motsvara kraften 7 kN med ett moment vinkelrätt kantbalken av 9 kNm riktat mot bronns mitt. Dessa värden gäller för den vanligaste stolpen U120.

#### *6.3.1.1 tabell 6.1*

6 § Utrymmen i kategori C2 hänförs till kategori C5 om de fasta sittplatserna utan betydande svårighet kan avlägsnas och om utrymmet är av sådan art att stora folksamlingar kan förekomma.

7 § Kategori A kompletteras med följande två underkategorier

- Vindsbjälklag I: Bjälklag i vindsutrymmen med minst 0,6 m fri höjd och med fast trappa till vinden
- Vindsbjälklag II: Bjälklag i vindsutrymmen med minst 0,6 m fri höjd och med tillträde genom lucka med max storlek 1 x 1 m.

6.3.1.2(1)P tabell 6.2

8 § De värden på nyttig last som ska tillämpas på bjälklag, trappor och balkonger i kategori A till D i byggnader anges i tabell C-1 och i 9 §.

**Tabell C-1 Nyttig last på bjälklag m.m. i byggnader**

Kategori	$q_k$ [kN/m <sup>2</sup> ] <sup>a</sup>	$Q_k$ [kN] <sup>a</sup>
A: rum och utrymmen i bostäder		
– Bjälklag	2,0	2,0
– Trappor	2,0	2,0
– Balkonger	3,5	2,0
– Vindsbjälklag I	1,0	1,5
– Vindsbjälklag II	0,5	0,5
B: kontorslokaler	2,5	3,0
C: samlingslokaler <sup>b</sup>		
– C1: Utrymmen med bord, etc. t.ex. lokaler i skolor, caféer, restauranger, matsalar, läsrum, receptioner.	2,5	3,0
– C2: Utrymmen med fasta sittplatser, t.ex. kyrkor, teatrar eller biografier, konferenslokaler, föreläsningssalar, samlingslokaler, väntrum samt väntsalar på järnvägsstationer.	2,5	3,0
– C3: Utrymmen utan hinder för människor i rörelse, t.ex. museer, utställningslokaler, etc. samt kommunikationsutrymmen i offentliga byggnader, hotell, sjukhus och järnvägsstationer.	3,0	3,0
– C4: Utrymmen där fysiska aktiviteter kan förekomma, t.ex. danslokaler, gymnastiksal, teaterscener.	4,0	4,0
– C5: Utrymmen där stora folksamlingar kan förekomma, t.ex. i byggnader avsedda för offentliga sammankomster såsom konserthallar, sporthallar inklusive ståplatsläktare, terrasser samt kommunikationsutrymmen och plattformar till järnvägar.	5,0	4,5
D: affärslokaler		
– D1: Lokaler avsedda för detaljhandel.	4,0	4,0
– D2: Lokaler i varuhus.	5,0	7,0

<sup>a</sup> Kursiverade värden är de standarden rekommenderar, övriga utgör nationella val.

<sup>b</sup> Observera 6.3.1.1(2) i EN 1991-1-1. Värdena i tabellen innehåller inte dynamiska effekter.

9 § För balkonger i anslutning till bjälklag i kategori B tillämpas samma last som på balkonger i kategori A. För balkonger i anslutning till bjälklag i kategori C till D tillämpas samma last som för bjälklaget.

För trappor i anslutning till bjälklag i kategori B, C1, C2, C3, C4, D1 och D2 tillämpas last enligt kategori C3. För trappor i anslutning till bjälklag i kategori C5 tillämpas samma last för trappor som för bjälklaget.

6.3.1.2 (10)

*Allmänt råd*

**9a §** Reduktionsfaktorer för nyttig last,  $\alpha_A$  och  $\alpha_n$ , kan kombineras i lastuppsättning B för kategorier A och B när lasteffekten bedöms enligt Ekv. 6.10b, tabell B-3. Faktorerna kan även kombineras i lastuppsättning C för kategorier A och B när lasteffekten bedöms enligt Ekv. 6.10 tabell B-4. (BFS 2013:10).

6.3.2.2.(1)P tabell 6.4

**10 §** De värden som ska tillämpas för nyttig last på bjälklag i kategori E1 är:

- $q_k = 5,0 \text{ kN/m}^2$
- $Q_k = 7,0 \text{ kN}$

6.3.3.2(1) tabell 6.8

**11 §** De rekommenderade värdena på nyttig last ska tillämpas i kategori G och F. Nedan anges vissa nyttiga laster från fordon omfattas inte av kategori G och F. Dessa laster ska tillämpas där de är relevanta.

Byggnader i vilka enstaka lastade tyngre fordon i allmän väg- eller gatutrafik kan väntas köra in, t.ex. för lastning eller lossning, ska dimensioneras för en lastgrupp ( $\psi = 0$ ) enligt följande figur C-1. Lastfältet ska placeras på ogynnsammaste sätt inom det område som fordonet kan trafikera. Vidare ska inverkan av en bromskraft  $Q_k = 100 \text{ kN}$  i lastfältets längdriktning beaktas.

Bjälklag i garage för uppställning av skrymmande fordon, såsom bussar och renhållningsfordon, ska dimensioneras för lasten från den tyngsta typ av fordon som kan bli aktuell med hänsyn till det totala utrymmet i garaget. För denna last ska lastreduktionsfaktorn  $\psi$  sättas till 1,0.

Bjälklag till gårdar, på vilka endast utryckningsfordon, mindre lastfordon eller arbetsfordon kan väntas köra, ska dimensioneras för 40 % av en lastgrupp ( $\psi = 0$ ) enligt följande figur C-1 och för inverkan av en bromskraft  $Q_k = 50 \text{ kN}$ . För placering av lastgruppen och bromskraften gäller vad som ovan anges för enstaka lastade tyngre fordon i allmän väg- eller gatutrafik.

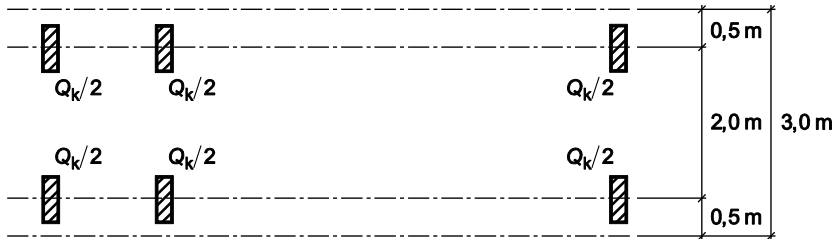
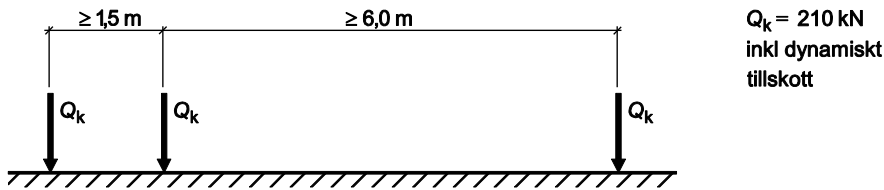
Om specialfordon med en av verksamheten betingad utformning förekommer i en byggnad, t.ex. buss- och godsterminal, brandstation eller flyghangar, ska de bärande byggnadsdelarna dimensioneras för såväl fordonets hjultryck som totallast ökade med ett dynamiskt tillskott. Dessa laster ska bestämmas med beaktande av fordonets art och den trafikerade ytans beskaffenhet, t.ex. i fråga om ojämnheter. Lastreduktionsfaktorn  $\psi$  ska normalt sättas till 1,0.

*Allmänt råd*

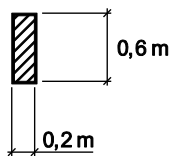
Ett lägre värde på lastreduktionsfaktorn  $\psi$  för specialfordon kan användas, om det är motiverat av verksamhetens art. Det dynamiska tillskottet bör i sådant fall antas vara lägst 25 %, om det inte genom särskild undersökning visas att ett lägre värde är motiverat.

Pelare, väggar och liknande konstruktioner, som kan bli utsatta för påkörning, ska minst dimensioneras för en koncentrerad horisontell last  $Q_k = 5 \text{ kN}$  ( $\psi = 0$ ).

Figur C-1 Last av fordon



**Lastfält**



**Lastyta**

6.4(1)P tabell 6.12

**12 §** Balkongfronter under räcken i utrymmen i kategori C5 ska dimensioneras för en godtyckligt placerad punktlast = 3,0 kN. I övrigt ska rekommenderade värden på horisontella laster på skiljeväggar och räcken som fungerar som barriärer tillämpas enligt tabell 6.12. (BFS 2013:10).

*Allmänt råd*

Den rekommenderade lasten ska placeras i de lägen som är mest ogynnsam för den enskilda byggnadsdelen. (BFS 2013:10).

## Kap. 1.1.2 – Tillämpning av EN 1991-1-2 – Termisk och mekanisk verkan av brand

### Allmänt

#### Allmänt råd

1 § Tillämpningsområde för föreskrifterna i denna författning framgår av 1 § avdelning A. Vad som i detta kapitel särskilt anges för byggnader gäller också i tillämpliga delar för andra anläggningar.

Dimensionering av bärförmåga vid brand bör utgå från processen för branddimensionering som beskrivs i SS-EN 1990 5.1.4.

Brandbelastning anges i detta avsnitt per m<sup>2</sup> golvarea, se även 15 §.

### Brandsäkerhetsklass

2 § Byggnadsdelar ska hänföras till brandsäkerhetsklasser enligt tabell C-2 utifrån risken för personskador om byggnadsdelen kollapsar under ett brandförlopp. I bedömningen ska hänsyn tas till

- a) risken för att personer, såsom utrymmande eller räddningspersonal, vistas i skadeområdet,
- b) sekundära effekter som kan uppstå, såsom fortskridande ras till angränsande delar av det bärande systemet,
- c) det befarade brottets karaktär, och
- d) påverkan på funktioner i byggnaden som har väsentlig betydelse för utrymnings- och insatsmöjligheter.

Tabell C-2 Brandsäkerhetsklass definieras enligt följande tabell

Brandsäkerhetsklass	Risk för personskada vid kollaps av byggnadsdelen
1	Ringa
2	Liten
3	Måttlig
4	Stor
5	Mycket stor

#### Allmänt råd

Exempel på faktorer som bör beaktas i 2 § a är byggnadens art och verksamhet, enligt avsnitt 5:22 i Boverkets byggregler (BFS 2011:6). Faktorer som påverkar valet av säkerhetsklass vid vanligt lastfall är relevanta även i brandlastfallet enligt 2 § b och c, jämför 1–5 §§, kap. 0 i avdelning B. Utrymningsvägar är exempel på vad som avses i 2 § d. Exempel på lämplig indelning av byggnadsdelar ges i tabell C-3–C-5. I tabellerna ges viss vägledning för indelning av brandsäkerhetsklass utifrån säkerhetsklasser enligt 1–5 §§, kap. 0 i avdelning B.

**Tabell C-3 Brandsäkerhetsklass i Br1-byggnad**

Brandsäkerhetsklass	Exempel på byggnadsdelar i en Br1-byggnad
1	Vissa bärverk i säkerhetsklass 1, takfot i byggnader med upp till fyra våningsplan eller icke-bärande innervägg.
2	-
3	Trappplan och trapplopp som utgör utrymningsväg, balkong utan gemensamt bärverk.
4	Vissa bärverk i säkerhetsklass 2, bjälklag i byggnader med upp till åtta våningsplan och vissa bärverk i säkerhetsklass 3 i byggnad med högst fyra våningsplan.
5	Vissa bärverk i säkerhetsklass 3 i byggnad med fem eller fler våningsplan.

**Tabell C-4 Brandsäkerhetsklass i Br2-byggnad**

Brandsäkerhetsklass	Exempel på byggnadsdelar i en Br2-byggnad
1	Vissa bärverk i säkerhetsklass 1, takfot, icke-bärande innervägg, skärmtak eller balkong utan gemensamt bärverk. Bärverk som tillhör byggnadens huvudsystem och som vid kollaps inte kan leda till fortskridande ras i brandlastfallet. Exempel på byggnadsdelar kan vara fackverk, pelare som vid kollaps endast påverkar ett begränsat område.
2	-
3	Bärverk som tillhör byggnadens huvudsystem och som vid kollaps kan leda till fortskridande ras i brandlastfallet. Trappplan och trapplopp som utgör utrymningsväg och som är beläget under översta källarplanet.
4	-
5	Bärverk som tillhör byggnadens huvudsystem och som är beläget under översta källarplanet.

Bedömningen av om kollaps av bärverk kan leda till fortskridande ras i brandlastfallet kan göras på följande sätt. Byggnadsdelar kan hänföras till brandsäkerhetsklass 1 om omfattningen på kollaps av byggnadsdel eller byggnadsdelar, dvs. den primära skadan samt angränsande område, begränsas till det maximala området som anges i figur C-2. I annat fall hänförs byggnadsdelarna till brandsäkerhetsklass 3. Bärverk som hänförs till brandsäkerhetsklass 1 förutsätts ha egenskaper som innebär att ett brott inte innebär en omedelbar kollaps och byggnaden bör ha goda förutsättningar för en fullständig utrymning.

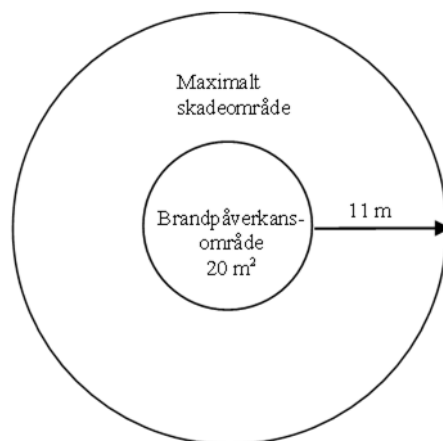
Bedömningen av storleken på skadeområdet kan göras på följande sätt. Brand som olyckslast för detta fall kan antas vara ett brandpåverkansområde på 20 m<sup>2</sup> samt dess ovanliggande volym. Inom brandpåverkansområdet kan dimensionerande temperatur-tid-kurva motsvara standardbrandkurvan i 30 minuter (R 30).

Byggnadsdelar kan hänföras till brandsäkerhetsklass 1 om omfattningen på kollaps av byggnadsdelarna, dvs. den primära skadan av samtliga byggnadsdelars kollaps under 30 minuter samt angränsande område, begränsas till det maximala skadeområdet som anges i figur C-2. I annat fall hänförs byggnadsdelarna till brandsäkerhetsklass 3. Maximalt skadeområde utgörs av brandpåverkansområde om 20 m<sup>2</sup> samt angränsande område beläget

högst 11 m från brandpåverkansområdet. Bedömningen görs för samtliga byggnadsdelar som berörs inom brandpåverkansområdet under 30 minuter. Bedömningen bör utgå från en ogynnsam placering av brandpåverkansområdet.

För Br2-byggnader som innehåller vårdanläggningar och särskilda boenden för personer med vårdbehov bör dock samtliga byggnadsdelar som tillhör byggnadens huvudsystem hänföras till lägst brandsäkerhetsklass 3.

**Figur C-2** Brandpåverkansområde och angränsande område



**Tabell C-5** Brandsäkerhetsklass i Br3-byggnad

Brandsäkerhetsklass	Exempel på byggnadsdelar i en Br3-byggnad
1	Bärverk i Br3-byggnader som inte klassas som brandsäkerhetsklass 2–5 i denna tabell.
2	Bärverk som tillhör byggnadens huvudsystem i bostadshus.
3	Trappplan och trapplopp som utgör utrymningsväg och som är beläget under översta källarplanet.
4	-
5	Bärverk som tillhör byggnadens huvudsystem och som är beläget under översta källarplanet.

(BFS 2013:10).

**3 §** Byggnadsdelar som krävs för att upprätthålla funktionen hos en brandcellsgräns eller annan avskiljande konstruktion ska utformas så att funktionen erhålls under avsedd tid.

Ett trapphus som utgör den enda utrymningsvägen i en byggnad ska alltid dimensioneras för olyckslast. Se även EN 1991-1-7. (BFS 2013:10).

*Allmänt råd*

Exempel på lämplig indelning ges i tabell C-6.

Krav på brandceller framgår av avsnitt 5:53 i Boverkets byggregler (BFS 2011:6).



**Tabell C-6 Brandsäkerhetsklass och brandceller samt sektioner**

Brandsäkerhetsklass	Exempel på bygnadsdelar som krävs för att upprätthålla brandcells- eller sektioneringsgräns*
1	-
2	Bärverk som krävs för att upprätthålla avskiljande konstruktion motsvarande brandteknisk klass EI 15.
3	Bärverk som krävs för att upprätthålla avskiljande konstruktion motsvarande brandteknisk klass EI 30.
4	Bärverk som krävs för att upprätthålla avskiljande konstruktion motsvarande brandteknisk klass EI 60.
5	Bärverk som krävs för att upprätthålla avskiljande konstruktion motsvarande brandteknisk klass EI 90.

\* Brandcellsgränser som är avsedda för utrymmen med en brandbelastning högre än 800 MJ/m<sup>2</sup> kan kräva högre brandsäkerhetsklass eller utförande i högre brandteknisk klass. Se även avsnitt 5:53 i Boverkets byggregler, (BFS 2011:6). Väggar som utgör brandcellsgräns kan dock stabiliseras av bjälklag indelade i brandsäkerhetsklass enligt tabell C-3–C-5. (BFS 2013:10).

### Dokumentation

**4 §** Beskrivning av utformning av bärförmåga vid brand ska ingå i den brandskyddsdokumentation som ska upprättas enligt avsnitt 5:12 i Boverkets byggregler (BFS 2011:6).

#### Allmänt råd

Brandskyddsdokumentation bör innehålla en beskrivning av förutsättningarna för bärförmåga vid brand samt utformningen av bärförmåga vid brand.

### 5 § Översikt över nationella val

Nationella val	Kommentar
2.4(4)	Nationellt val gjort
3.1(10)	Nationellt val gjort
3.3.1.2(1)	Rekommendationen används
3.3.1.2(2)	Rekommendationen används
3.3.1.3(1)	Rekommendationen används
3.3.2(2)	Rekommendationen används
4.2.2(2)	Ingen ytterligare information ges
4.3.1(2)	Nationellt val gjort

### Nationellt valda parametrar

#### 2.4(4)

#### Nominella temperatur-tidförlopp

**6 §** Vid dimensionering enligt klassificering (nominella temperatur-tidförlopp) ska bygnadsdelar utföras så att kollaps inte inträffar under den tidsperiod som anges i tabell C-7 med brandpåverkan enligt avsnitt 4.2 i SS-EN 13501-2. Första kolumnen ( $f \leq 800 \text{ MJ/m}^2$ ) i tabell C-7 får utan särskild utredning tillämpas för bostads- och kontorslägenheter, skolor, hotell, personbilsgarage, livsmedelsbutiker, lägenhetsförråd och jämförbara brandceller.

**Tabell C-7 Brandteknisk klass i bärande avseende**

Brandsäkerhetsklass	Brandteknisk klass vid brandbelastning $f$ (MJ/m <sup>2</sup> )		
	$f \leq 800$ MJ/m <sup>2</sup>	$f \leq 1600$ MJ/m <sup>2</sup>	$f > 1600$ MJ/m <sup>2</sup>
1	0	0	0
2	R15	R15	R15
3	R30	R30	R30
4	R60	R120 (R90*)	R180 (R120*)
5	R90 (R60*)	R180 (R120*)	R240 (R180*)

\* Vid installation av automatisk vattensprinkleranläggning utförd enligt avsnitt 5:252 och 5:2521 i Boverkets byggregler (2011:6).  
(BFS 2013:10).

#### 2.4(4)

#### Modell av naturligt brandförlopp

7 § Vid dimensionering enligt modell av naturligt brandförlopp ska byggnadsdelar dimensioneras för det brandförlopp som anges i tabell C-8.

**Tabell C-8 Krav på byggnadsdelar kopplat till brandsäkerhetsklass**

Brandsäkerhetsklass	Brandförlopp
1	0
2	15 minuter (del av ett fullständigt brandförlopp exkl. avsvälning).
3	30 minuter (del av ett fullständigt brandförlopp exkl. avsvälning).
4	Fullständigt brandförlopp (inkl. avsvälning).
5	Fullständigt brandförlopp med 50 % ökad brandbelastning (inkl. avsvälning).

#### Allmänt råd

Dimensionering bör utföras för fullt utvecklade brand. Om det kan visas att övertändning inte kan inträffa kan dimensionering utföras för lokal brand.

Om sannolikheten för övertändning i en byggnad i Br2 eller Br3 kan visas vara mindre än 0,5 %, givet att brand har uppkommit, behöver byggnaden enbart dimensioneras för lokal brand. Exempel på hur detta kan visas kan vara med minst två oberoende tekniska system med säkerställd driftsäkerhet, se även 10 §. Det kan även vara möjligt att visa att övertändningen inte kan inträffa med hänsyn till låg brandbelastning.

#### Fullt utvecklade brand

8 § Brandförloppet och temperaturutvecklingen i en brandcell ska för fullt utvecklade brand beräknas ur värme- och massbalansekvationer (modell av naturligt brandförlopp).

#### Allmänt råd

Fullt utvecklade brand bör verifieras med modell av naturligt brandförlopp såsom anges i SS EN 1991-1-2, bilaga A.

Vid dimensionering för fullt utvecklade brand bör osäkerheter med ventilationsförhållanden beaktas, såsom otätheter. För beaktande av otätheter bör en öppningsfaktor på minst 0,02 (m<sup>1/2</sup>) användas.  
(BFS 2013:10).

## Lokal brand

**9 §** Brandförloppet och temperaturutvecklingen vid lokal brand ska beräknas med hänsyn till de förhållanden som kan förväntas uppstå i byggnaden.

*Allmänt råd*

Lokal brand bör beräknas enligt SS-EN 1991-1-2, bilaga C.

Vid dimensionering för lokal brand bör hänsyn tas till bränslets höjd och placering i rummet.

## Tekniska system

**10 §** Effekten av fast installerade tekniska system som minskar sannolikheten för övertändning, begränsar temperaturen i brandrummet eller på annat sätt begränsar eller släcker branden får tillgodoräknas vid dimensioneringen under förutsättning att den totala sannolikheten för brott inte ökar. En förutsättning för att sådana tekniska system ska få tillgodoräknas är att deras driftsäkerhet säkerställs.

Riskreducerande effekt av sådana tekniska system kan beaktas genom att reducera brandbelastning vid dimensionering för ett fullständigt brandförlopp eller genom att reducera den dimensionerande lokala branden. Systemens driftsäkerhet ska beaktas.

*Allmänt råd*

Vid dimensionering för fullständigt brandförlopp kan brandbelastningen multipliceras med en faktor 0,6 under förutsättning att automatisk vattensprinkleranläggning enligt avsnitt 5:252 och 5:2521 i Boverkets byggregler (BFS 2011:6) har installerats. (BFS 2013:10).

### 3.1(10)

**11 §** Vid dimensionering av byggnadsverk mot brand kan antingen ett nominellt temperatur-tidförlopp eller ett naturligt brandförlopp användas. För klassificering av brandmotstånd får endast ett nominellt temperatur-tidförlopp användas.

### 4.3.1(2)

**12 §** Enligt 21 §, kap. 0 i avdelning B i denna författning ska den variabla huvudlasten sättas till sitt frekventa värde ( $\psi_1 Q_1$ ) vid brand. (BFS 2013:10).

*Allmänt råd*

Ytterligare regler angående kombinationsfaktorer finns i avdelning B, kap. 0, 21 §. (BFS 2013:10).

## Tillämpning av informativa bilagor

*Allmänt råd*

**13 §** Bilaga A bör tillämpas.

*Allmänt råd*

**14 §** Bilaga C bör tillämpas för bestämning av lokal brand.

**15 §** Bilaga E får inte tillämpas.

Det dimensionerade värdet på brandbelastningen ska vara det värde som inryms i 80 % av de observerade värdena i ett representativt statistiskt material.

*Allmänt råd*

Brandbelastning bör bestämmas enligt Boverkets allmänna råd (2013:11) om brandbelastning, BBRBE. (*BFS 2013:10*).

**16 §** Bilaga F får inte tillämpas.

## Kap. 1.1.3 – Tillämpning av EN 1991-1-3 – Snölast

### 1 § Översikt över nationella val

Nationella val	Kommentar
1.1(2)	Nationellt val gjort
1.1(3)	Nationellt val gjort
1.1(4)	Nationellt val gjort
2(3)	Nationellt val gjort
2(4)	Nationellt val gjort
3.3(1)	Nationellt val gjort
3.3(3)	Nationellt val gjort
4.1(1)	Nationellt val gjort
4.1(2)	Rekommendationen används
4.2(1)	Nationellt val gjort
4.3(1)	Nationellt val gjort
5.2(2)	Nationellt val gjort
5.2(5)	Nationellt val gjort
5.2(6)	Rekommendationen används
5.2(7)	Rekommendationen används
5.2(8)	Nationellt val gjort
5.3.3(4)	Rekommendationen används
5.3.4(3)	Nationellt val gjort
5.3.5(1)	Nationellt val gjort
5.3.5(3)	Rekommendationen används
5.3.6(1)	Rekommendationen används
5.3.6(3)	Nationellt val gjort
6.2(2)	Nationellt val gjort
6.3(1)	Nationellt val gjort
6.3(2)	Rekommendationen används
A(1)	Nationellt val gjort
D(2)	Nationellt val gjort

### *Nationellt valda parametrar*

#### 1.1(2)

##### *Allmänt råd*

**2 §** Snölasten på nivåer över 1 500 m över havsnivån bör bestämmas för varje enskilt projekt där det är relevant med hänsyn till de rådande omständigheterna.

#### 1.1(3)

**3 §** De exceptionella lastfallen B1 och B3 i bilaga A behöver inte beaktas då exceptionell snölast inte är relevant för svenska förhållanden. Det exceptionella lastfallet B2 behöver inte beaktas.

*Allmänt råd*

I de fall byggherren önskar en högre tillförlitlighet än normalt för ett bärverk i öppen terräng där höga vindstyrkor kan förekomma i samband med snöfall kan dock bärverket även verifieras för lastfall B2 med hänsyn till exceptionell snödrift.

I de fall verifiering sker för exceptionell snödrift kan snölasten betraktas som olyckslast.

*1.1(4)*

*Allmänt råd*

**4 §** I de fall verifiering sker för exceptionell snödrift enligt 3 § kan bilaga B användas.

*2(3), 2(4), 3.3(1), 3.3(3)*

**5 §** De exceptionella lastfallen B1 och B3 i bilaga A behöver inte beaktas då exceptionell snölast inte är relevant för svenska förhållanden. Det exceptionella lastfallet B2 behöver inte beaktas.

*Allmänt råd*

I de fall byggherren önskar en högre tillförlitlighet än normalt för ett bärverk i öppen terräng där höga vindstyrkor kan förekomma i samband med snöfall kan dock bärverket även verifieras för lastfall B2 med hänsyn till exceptionell snödrift.

I de fall verifiering sker för exceptionell snödrift kan snölasten betraktas som olyckslast.

*4.1(1)*

**6 §** Bilaga C får inte tillämpas. Snölast på mark med en återkomsttid (upprepnings-tid) på 50 år anges i figur C-3 i detta kapitel.

*Allmänt råd*

Snölast på mark för olika kommuner anges i tabell C-9 i denna författning.

**7 §** På byggnadsverk ska minst snölast på mark enligt 6 § tillämpas såvida inte 4.1(2) åberopas.

Om byggnadsverkets avsedda livslängd är avsevärt kortare än 50 år får en snölast med en återkomsttid som minst motsvarar den avsedda livslängden användas.

*4.2(1)*

*Allmänt råd*

**8 §** Se 16 §, kap. 0 i avdelning B.

*4.3(1)*

**9 §** De exceptionella lastfallen B1 och B3 i bilaga A behöver inte beaktas då exceptionell snölast inte är relevant för svenska förhållanden. Det exceptionella lastfallet B2 behöver inte beaktas.

*Allmänt råd*

I de fall byggherren önskar en högre tillförlitlighet än normalt för ett bärverk i öppen terräng där höga vindstyrkor kan förekomma i samband med snöfall kan dock bärverket även verifieras för lastfall B2 med hänsyn till exceptionell snödrift.

I de fall verifiering sker för exceptionell snödrift kan snölasten betraktas som olyckslast.

5.2(2)

*Allmänt råd*

**10 §** I de fall verifiering sker för exceptionell snödrift enligt 3 § kan bilaga B användas.

5.2(5)

*Allmänt råd*

**11 §** En lastbild som tar hänsyn till snöröjning bör beaktas om den inte täcks in av de formfaktorer som ges i standardens avsnitt 5.3 och om den kan ha avgörande betydelse för bärverkets bärförmåga eller stabilitet.

5.2(8)

*Allmänt råd*

**12 §** ISO 4355 kan användas för att bestämma  $C_t$ .

5.3.4(3)

*Allmänt råd*

**13 §** I de fall verifiering sker för exceptionell snödrift enligt 3 § kan bilaga B användas.

5.3.5(1)

**14 §** Övre gränsvärde för  $\mu_3$  ska sättas till 1,6. (BFS 2013:10).

5.3.6(3), 6.2(2)

*Allmänt råd*

**15 §** I de fall verifiering sker för exceptionell snödrift enligt 3 § kan bilaga B användas.

6.3(1)

*Allmänt råd*

**16 §** Snööverhäng vid takfot bör beaktas på platser som ligger över 400 m över havsnivån. På platser som ligger under 400 m över havsnivån kan snööverhänget försummas.

Lasten till följd av snööverhäng kan bestämmas enligt uttryck (6.4) för platser som ligger över 800 m över havsnivån. För platser som ligger mellan 400 och 800 m över havsnivån kan denna last bestämmas genom rätlinjig interpolation mellan lastvärdet 0 vid 400 m och lastvärdet enligt uttryck (6.4) vid 800 m. (BFS 2013:10).

A(1)

*Allmänt råd*

**17 §** Se 3–5 §§.

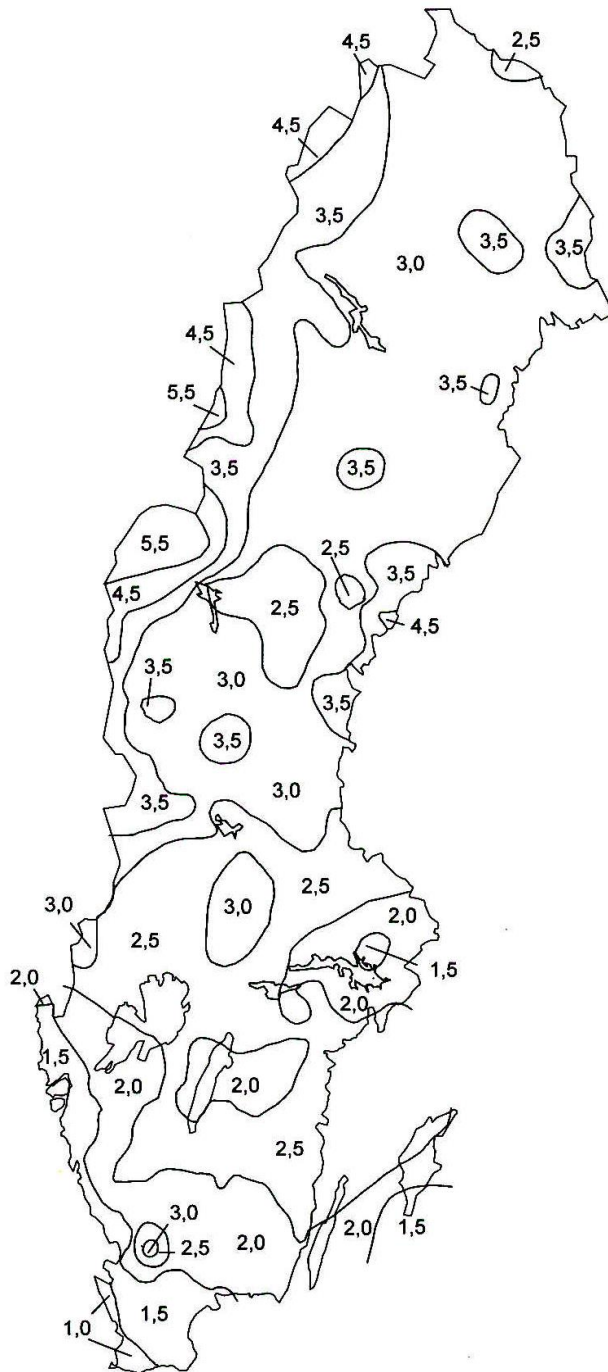
### ***Tillämpning av informativa bilagor***

**18 §** Bilaga C får inte tillämpas. Se 6 §.

*Allmänt råd*

**19 §** Bilaga D kan tillämpas för att bestämma snölast på mark för andra återkomsttider än 50 år. Variationskoefficienten kan då sättas till 0,60 för  $s_k \leq 1,0$  kN/m<sup>2</sup> och till 0,35 för  $s_k \geq 3,0$  kN/m<sup>2</sup>. För mellanliggande värden på  $s_k$  kan variationskoefficienten bestämmas genom interpolering.

Figur C-3 Snölast på mark: Snözoner för snölast på mark,  $s_k$ , som med sannolikheten av 0,98 inte överskrids en gång per år (ekvivalent med 50 års återkomsttid) baserad på mätdata från 148 meteorologiska stationer.



Snözon	$s_k$ (kN/m <sup>2</sup> )
1	1,0
1,5	1,5
2	2,0
2,5	2,5
3	3,0
3,5	3,5
4,5	4,5
5,5	5,5

(BFS 2013:10).



Allmänt råd

**Tabell C-9** **Värden på  $s_k$  för Sveriges kommuner baserade på snölastkartan. Stegen för de snölaster som ges som intervall bör väljas enligt tabell i figur C-3.**

Kommun	$s_k$
Ale	1,5
Alingsås	2,0
Alvesta	2,0
Aneby	2,5
Arboga	2,5
Arjeplog	3,0-4,5 <sup>b</sup>
Arvidsjaur	3,0
Arvika	2,5
Askersund	2,5
Avesta	2,5
Bengtstors	2,5
Berg	3,0-4,5 <sup>a</sup>
Bjurholm	3,0
Bjuv	1,5
Boden	3,0
Bollebygd	2,0
Bollnäs	3,0
Borgholm	2,0
Borlänge	3,0
Borås	2,0-2,5 <sup>b</sup>
Botkyrka	2,0
Boxholm	2,0
Bromölla	1,5
Bräcke	2,5-3,0 <sup>b</sup>
Burlöv	1,0
Båstad	1,5
Dals-Ed	2,0
Danderyd	2,0
Degerfors	2,5
Dorotea	3,0-4,5 <sup>a</sup>
Eda	2,5-3,0 <sup>b</sup>
Ekerö	2,0
Eksjö	2,5
Emmaboda	2,0
Enköping	2,0
Eskilstuna	2,0
Eslöv	1,5
Essunga	2,0
Fagersta	2,5
Falkenberg	1,5-2,0 <sup>b</sup>
Falköping	2,0-2,5 <sup>b</sup>
Falun	2,5-3,0 <sup>b</sup>

Kommun	$s_k$
Filipstad	2,5
Finspång	2,5
Flen	2,0
Forshaga	2,5
Färgelanda	2,0
Gagnef	3,0
Gislaved	2,0-2,5 <sup>b</sup>
Gnesta	2,0
Gnosjö	2,0-2,5 <sup>b</sup>
Gotland	2,5
Grums	2,5
Grästorp	2,0
Gullspång	2,5
Gällivare	3,0-4,5 <sup>a</sup>
Gävle	2,5-3,0 <sup>b</sup>
Göteborg	1,5
Götene	2,0
Habo	2,5
Hagfors	2,5
Hallsberg	2,5
Hallstahammar	2,0
Halmstad	1,5-2,5 <sup>b</sup>
Hammarö	2,5
Haninge	2,0
Haparanda	3,0
Heby	2,0-2,5 <sup>b</sup>
Hedemora	2,5
Helsingborg	1,0
Herrljunga	2,0
Hjo	2,0
Hofors	2,5
Huddinge	2,0
Hudiksvall	3,0-3,5 <sup>b</sup>
Hultsfred	2,5
Hylte	2,0
Håbo	1,5
Hällefors	3,0
Härjedalen	3,0-4,5 <sup>a</sup>
Härnösand	3,5
Härryda	1,5-2,0 <sup>b</sup>
Hässleholm	1,5-2,0 <sup>b</sup>
Höganäs	1,0

<b>Kommun</b>	<b>s<sub>k</sub></b>
Högsby	2,0-2,5 <sup>b</sup>
Hörby	1,5
Höör	1,5
Jokkmokk	3,0-4,5 <sup>a</sup>
Järfälla	2,0
Jönköping	2,5-3,0 <sup>b</sup>
Kalix	3,0
Kalmar	2,0-2,5 <sup>b</sup>
Karlsborg	2,0
Karlshamn	1,5-2,0 <sup>b</sup>
Karlskoga	2,5
Karlskrona	2,0
Karlstad	2,5
Katrineholm	2,0-2,5 <sup>b</sup>
Kil	2,5
Kinda	2,0-2,5 <sup>b</sup>
Kiruna	2,5-4,5 <sup>b</sup>
Klippan	1,5
Knivsta	1,5
Kramfors	3,0-4,5 <sup>b</sup>
Kristianstad	1,5
Kristinehamn	2,5
Krokom	3,0-5,5 <sup>a</sup>
Kumla	2,5
Kungsbacka	1,5
Kungsör	2,0
Kungälv	1,5
Kävlinge	1,0-1,5 <sup>b</sup>
Köping	2,5
Laholm	1,5-3,0 <sup>b</sup>
Landskrona	1,0
Laxå	2,5
Lekeberg	2,5
Leksand	2,5-3,0 <sup>b</sup>
Lerum	1,5
Lessebo	2,0
Lidingö	2,0
Lidköping	2,0
Lilla Edet	1,5
Lindesberg	2,5
Linköping	2,0
Ljungby	2,0-2,5 <sup>b</sup>
Ljusdal	3,0
Ljusnarsberg	3,0
Lomma	1,0
Ludvika	2,5-3,0 <sup>b</sup>
Luleå	3,0

<b>Kommun</b>	<b>s<sub>k</sub></b>
Lund	1,5
Lycksele	3,0-3,5 <sup>b</sup>
Lysekil	1,5
Malmö	1,0
Malung	2,5-3,5 <sup>b</sup>
Malå	3,0
Mariestad	2,5
Mark	2,0
Markaryd	2,5-3,0 <sup>b</sup>
Mellerud	2,0
Mjölby	2,0
Mora	2,5-3,5 <sup>b</sup>
Motala	2,0-2,5 <sup>b</sup>
Mullsjö	2,5
Munkedal	1,5-2,0 <sup>b</sup>
Munkfors	2,5
Möndal	1,5
Mönsterås	2,5
Mörbylånga	2,0
Nacka	2,0
Nora	2,5-3,0 <sup>b</sup>
Norberg	2,5
Nordanstig	3,0-3,5 <sup>b</sup>
Nordmaling	3,0-3,5 <sup>b</sup>
Norrköping	2,0-2,5 <sup>b</sup>
Norrälje	2,0
Norsjö	3,0
Nybro	2,0-2,5 <sup>b</sup>
Nykvarn	2,0
Nyköping	2,0-2,5 <sup>b</sup>
Nynäshamn	2,0-2,5 <sup>b</sup>
Nässjö	2,5
Ockelbo	2,5-3,0 <sup>b</sup>
Olofström	2,0
Orsa	2,5-3,0 <sup>b</sup>
Orust	1,5
Osby	1,5-2,0 <sup>b</sup>
Oskarshamn	2,5
Ovanåker	2,5-3,0 <sup>b</sup>
Oxelösund	2,5
Pajala	3,0-3,5 <sup>b</sup>
Partille	1,5
Perstorp	1,5
Piteå	3,0-3,5 <sup>b</sup>
Ragunda	2,5
Robertsfors	3,0
Ronneby	2,0

Kommun	s <sub>k</sub>
Rättvik	3,0
Sala	2,0-2,5 <sup>b</sup>
Salem	2,0
Sandviken	2,5-3,0 <sup>b</sup>
Sigtuna	1,5
Simrishamn	1,5
Sjöbo	1,5
Skara	2,0-2,5 <sup>b</sup>
Skellefteå	3,0-3,5 <sup>b</sup>
Skinnskatteberg	2,5-3,0 <sup>b</sup>
Skurup	1,0
Skövde	2,5
Smedjebacken	3,0
Sollefteå	2,5-3,0 <sup>b</sup>
Sollentuna	2,0
Solna	2,0
Sorsele	3,0-3,5 <sup>a</sup>
Sotenäs	1,5
Staffanstorps	1,0
Stenungsund	1,5
Stockholm	2,0
Storfors	2,5
Storuman	3,0-4,5 <sup>a</sup>
Strängnäs	2,0
Strömstad	1,5-2,0 <sup>b</sup>
Strömsund	2,5-5,5 <sup>a</sup>
Sundbyberg	2,0
Sundsvall	2,5-3,5 <sup>b</sup>
Sunne	2,5
Surahammar	2,0-2,5 <sup>b</sup>
Svalöv	1,5
Svedala	1,0
Svenljunga	2,0-2,5 <sup>b</sup>
Säffle	2,5
Säter	2,5-3,0 <sup>b</sup>
Sävsjö	2,0-2,5 <sup>b</sup>
Söderhamn	3,0
Söderköping	2,0-2,5 <sup>b</sup>
Södertälje	2,0
Sölvesborg	1,5
Tanum	1,5
Tibro	2,0
Tidaholm	2,0-2,5 <sup>b</sup>
Tierp	2,5
Timrå	3,0-3,5 <sup>b</sup>
Tingsryd	2,0
Tjörn	1,5

Kommun	s <sub>k</sub>
Tomelilla	1,5
Torsby	2,5-3,5 <sup>b</sup>
Torsås	2,0
Tranemo	2,5
Tranås	2,5
Trelleborg	1,0
Trollhättan	2,0
Trosa	2,0-2,5 <sup>b</sup>
Tyresö	2,0
Täby	2,0
Töreboda	2,0-2,5 <sup>b</sup>
Uddevalla	1,5
Ulricehamn	2,5-3,0 <sup>b</sup>
Umeå	3,0
Upplands-Bro	1,5
Upplands-Väsby	2,0
Uppsala	2,0
Uppvidinge	2,0
Vadstena	2,0
Vaggeryd	2,0-2,5 <sup>b</sup>
Valdemarsvik	2,5
Vallentuna	2,0
Vansbro	2,5
Vara	2,0
Varberg	1,5-2,0 <sup>b</sup>
Vaxholm	2,0
Vellinge	1,0
Vetlanda	2,0-2,5 <sup>b</sup>
Vilhelmina	3,0-5,5 <sup>a</sup>
Vimmerby	2,5
Vindeln	3,0
Vingåker	2,0-2,5 <sup>b</sup>
Vårgårda	2,0
Vänersborg	2,0
Vännäs	3,0
Värmdö	2,0
Värnamo	2,0
Västervik	2,5-3,0 <sup>b</sup>
Västerås	2,0
Växjö	2,0
Ydre	2,5
Ystad	1,5
Åmål	2,5
Ånge	2,5-3,0 <sup>b</sup>
Åre	3,5-5,5 <sup>a</sup>
Årjäng	2,5-3,0 <sup>b</sup>
Åsele	3,0

Kommun	s <sub>k</sub>
Åstorp	1,5
Åtvidaberg	2,0-2,5 <sup>b</sup>
Älmhult	2,0
Älvdalen	3,0-3,5 <sup>a</sup>
Älvkarleby	2,5
Älvsbyn	3,0
Ängelholm	1,5
Öckerö	1,5
Ödeshög	2,0
Örebro	2,5

Kommun	s <sub>k</sub>
Örkelljunga	1,5-2,0 <sup>b</sup>
Örnsköldsvik	3,0-3,5 <sup>b</sup>
Östersund	2,5-3,5 <sup>b</sup>
Österåker	2,0
Östhammar	2,0-2,5 <sup>b</sup>
Östra Göinge	1,5
Överkalix	3,0-3,5 <sup>b</sup>
Övertorneå	3,0-4,5 <sup>b</sup>

- a Det högsta värdet i intervallet används ovan och nära trädgränsen. Det näst högsta värdet i höglänt skogsterräng i de västliga delarna av kommunen. Det lägsta värdet används i låglänt terräng i östliga delar av kommunen. Eventuellt övriga värden används i låglänt terräng i kommunens västliga delar samt i kommunens övriga delar. Se även karta över snözoner. Vid tveksamma fall bör SMHI konsulteras. För steg inom intervallen se tabell i figur C-3. Snömängden bör öka med ca 15 % per 100 m höjökning inom aktuell terräng.
- b Det övre värdet i intervallet gäller i högre belägen terräng. Se även karta över snözoner. I tveksamma fall väljs det högsta värdet. För steg inom intervallen se tabell i figur C-3. Snömängden bör öka med ca 15 % per 100 m höjökning inom aktuell terräng.
- (BFS 2013:10).

## Kap. 1.1.4 – Tillämpning av EN 1991-1-4 – Vindlast

### 1 § Översikt över nationella val

Nationella val	Kommentar
1.1(11) Anm.1	Rekommendationen används
1.5(2)	Rekommendationen används
4.1(1)	Rekommendationen används
4.2(1)P Anm.2	Nationellt val gjort
4.2 (2)P Anm.1	Nationellt val gjort
4.2 (2)P Anm.2	Rekommendationen används
4.2 (2)P Anm.3	Rekommendationen används
4.2 (2)P Anm.5	Rekommendationen används
4.3.1(1) Anm.1	Nationellt val gjort
4.3.1(1) Anm.2	Rekommendationen används
4.3.2(1)	Rekommendationen används
4.3.2(2)	Rekommendationen används
4.3.3(1)	Rekommendationen används
4.3.4(1)	Nationellt val gjort
4.3.5(1)	Nationellt val gjort
4.4(1) Anm. 2	Rekommendationen används
4.5 (1)Anm. 1	Nationellt val gjort
4.5(1) Anm. 2	Rekommendationen används
5.3.5	Rekommendationen används
6.1(1)	Nationellt val gjort
6.3.1(1) Anm. 3	Nationellt val gjort
6.3.2(1)	Nationellt val gjort
7.1.2(2)	Rekommendationen används
7.1.3(1)	Rekommendationen används
7.2.1(1) Anm. 2	Nationellt val gjort
7.2.2(1) Anm.	Nationellt val gjort
7.2.2(2) Anm.1	Rekommendationen används
7.2.8(1)	Nationellt val gjort
7.2.9(2)	Rekommendationen används
7.2.10(3) Anm.1	Rekommendationen används
7.2.10(3) Anm.2	Rekommendationen används
7.4.1(1)	Rekommendationen används
7.4.3(2)	Rekommendationen används
7.6.(1) Anm.1	Rekommendationen används
7.7(1) Anm.1	Rekommendationen används
7.8(1)	Rekommendationen används
7.10(1) Anm.1	Rekommendationen används
7.11(1) Anm.1	Rekommendationen används
7.13(1)	Rekommendationen används
7.13(2)	Rekommendationen används
8.1(1) Anm.1	Rekommendationen används
8.1(1) Anm.2	Rekommendationen används
8.1(4)	Rekommendationen används
8.1(5)	Rekommendationen används

<b>Nationella val</b>	<b>Kommentar</b>
8.2(1) Anm.1	Rekommendationen används
8.3.(1)	Rekommendationen används
8.3.1(2)	Rekommendationen används
8.3.2(1)	Rekommendationen används
8.3.3(1) Anm.1	Rekommendationen används
8.3.4(1)	Rekommendationen används
8.4.2(1) Anm.1	Nationellt val gjort
A.2(1)	Rekommendationen används

***Nationellt valda parametrar***

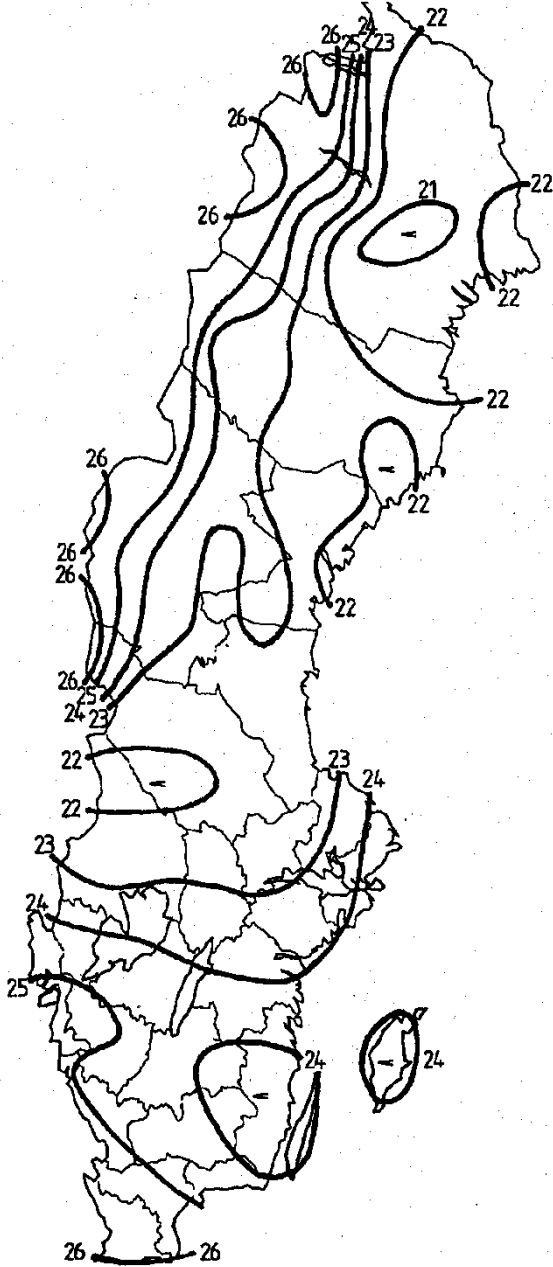
*4.2(1)P Anm. 2*

| **2 §** Karta för referensvindhastigheten ges i figur C-4. (*BFS 2013:10*).

*Allmänt råd*

| Referensvindhastigheter för olika kommuner anges i tabell C-10.  
(*BFS 2013:10*).

Figur C-4 Referensvindhastigheten  $v_b$  i m/s, dvs. medelvindhastighet under 10 minuter på höjden 10 meter över markytan med råhetsfaktor  $z_0 = 0,05$  och med upprepningstiden 50 år.



Allmänt råd

**Tabell C-10 Referensvindhastigheten  $v_b$  i m/s för Sveriges kommuner**

Kommun	$v_b$
Ale	25
Alingsås	25
Alvesta	24
Aneby	24
Arboga	23
Arjeplog	22-26 <sup>a</sup>
Arvidsjaur	21-22 <sup>a</sup>
Arvika	23
Askersund	24
Avesta	23
Bengtstors	24
Berg	24
Bjurholm	22
Bjuv	26
Boden	21-22 <sup>a</sup>
Bollebygd	25
Bollnäs	23
Borgholm	24
Borlänge	22
Borås	25
Botkyrka	24
Boxholm	24
Bromölla	25
Bräcke	23
Burlöv	26
Båstad	25
Dals-Ed	24
Danderyd	24
Degerfors	23
Dorotea	24
Eda	23
Ekerö	24
Eksjö	24
Emmaboda	24
Enköping	23
Eskilstuna	23
Eslöv	26
Essunga	25
Fagersta	23
Falkenberg	25
Falköping	24

Kommun	$v_b$
Falun	23
Filipstad	23
Finspång	24
Flen	24
Forshaga	23
Färgelanda	25
Gagnef	22
Gislaved	24
Gnesta	24
Gnosjö	24
Gotland	24
Grums	23
Grästorp	24
Gullspång	24
Gällivare	21-26 <sup>a</sup>
Gävle	23
Göteborg	25
Götene	24
Habo	24
Hagfors	22
Hallsberg	23
Hallstahammar	23
Halmstad	25
Hammarö	23
Haninge	24
Haparanda	22
Heby	23
Hedemora	23
Helsingborg	26
Herrljunga	25
Hjo	24
Hofors	23
Huddinge	24
Hudiksvall	23
Hultsfred	24
Hylte	25
Håbo	23
Hällefors	23
Härjedalen	23-25 <sup>a</sup>
Härnösand	22
Härryda	25



Kommun	v <sub>b</sub>
Hässleholm	25
Höganäs	26
Högsby	24
Hörby	25
Höör	25
Jokkmokk	22-26 <sup>a</sup>
Järfälla	24
Jönköping	24
Kalix	22
Kalmar	24
Karlsborg	24
Karlshamn	24
Karlskoga	23
Karlskrona	24
Karlstad	23
Katrineholm	24
Kil	23
Kinda	24
Kiruna	21-26 <sup>a</sup>
Klippan	25
Knivsta	24
Kramfors	22
Kristianstad	25
Kristinehamn	23
Krokom	25
Kumla	23
Kungsbacka	25
Kungsör	23
Kungälv	25
Kävlinge	26
Köping	23
Laholm	25
Landskrona	26
Laxå	24
Lekeberg	23
Leksand	22
Lerum	25
Lessebo	24
Lidingö	24
Lidköping	24
Lilla Edet	25
Lindesberg	22
Linköping	24
Ljungby	25
Ljusdal	23

Kommun	v <sub>b</sub>
Ljusnarsberg	22
Lomma	26
Ludvika	22
Luleå	21-22 <sup>a</sup>
Lund	26
Lycksele	23
Lysekil	25
Malmö	26
Malung	22
Malå	22
Mariestad	24
Mark	25
Markaryd	25
Mellerud	24
Mjölby	24
Mora	22
Motala	24
Mullsjö	24
Munkedal	25
Munkfors	23
Mölnadal	25
Mönsterås	24
Mörbylånga	24
Nacka	24
Nora	23
Norberg	23
Nordanstig	23
Nordmaling	22
Norrköping	24
Norrtälje	24
Norsjö	22
Nybro	24
Nykvärn	24
Nyköping	24
Nynäshamn	24
Nässjö	24
Ockelbo	23
Olofström	24
Orsa	22
Orust	25
Osby	25
Oskarshamn	24
Ovanåker	23
Oxelösund	24
Pajala	21-22 <sup>a</sup>

<b>Kommun</b>	$v_b$
Partille	25
Perstorp	25
Piteå	21
Ragunda	23
Robertsfors	22
Ronneby	24
Rättvik	23
Sala	23
Salem	24
Sandviken	23
Sigtuna	24
Simrishamn	26
Sjöbo	26
Skara	24
Skellefteå	22
Skinnskatteber	23
Skurup	26
Skövde	24
Smedjebacken	22
Sollefteå	23
Sollentuna	24
Solna	24
Sorsele	22-25 <sup>a</sup>
Sotenäs	25
Staffanstorps	26
Stenungsund	25
Stockholm	24
Storfors	23
Storuman	23-25 <sup>a</sup>
Strängnäs	23
Strömstad	24
Strömsund	23-26 <sup>a</sup>
Sundbyberg	24
Sundsvall	23
Sunne	22
Surahammar	23
Svalöv	26
Svedala	26
Svenljunga	25
Säffle	24
Säter	22
Sävsjö	24
Söderhamn	23
Söderköping	24
Södertälje	24

<b>Kommun</b>	$v_b$
Sölvesborg	25
Tanum	25
Tibro	24
Tidaholm	24
Tierp	24
Timrå	22
Tingsryd	24
Tjörn	26
Tomelilla	26
Torsby	22
Torsås	24
Tranemo	24
Tranås	24
Trelleborg	26
Trollhättan	25
Trosa	24
Tyresö	24
Täby	24
Töreboda	24
Uddevalla	25
Ulricehamn	25
Umeå	22
Upplands-Bro	24
Upplands-	24
Uppsala	24
Uppvidinge	24
Vadstena	24
Vaggeryd	24
Valdemarsvik	24
Vallentuna	24
Vansbro	22
Vara	24
Varberg	25
Vaxholm	24
Vellinge	26
Vetlanda	24
Vilhelmina	23-24a
Vimmerby	24
Vindeln	22-23 <sup>a</sup>
Vingåker	24
Vårgårda	25
Vänersborg	25
Vännäs	22
Värmdö	24
Värnamo	24

<b>Kommun</b>	$v_b$
Västervik	24
Västerås	23
Växjö	24
Ydre	24
Ystad	26
Åmål	24
Änge	23
Åre	24-26 <sup>a</sup>
Ärjäng	23
Åsele	22-23 <sup>a</sup>
Åstorp	25
Åtvidaberg	24
Älmhult	25
Älvdalen	22-26 <sup>a</sup>

a Se figur C-4.

<b>Kommun</b>	$v_b$
Älvkarleby	23
Älvsbyn	21
Ängelholm	25
Öckerö	26
Ödeshög	24
Örebro	23
Örkelljunga	25
Örnsköldsvik	22
Östersund	23
Österåker	24
Östhammar	24
Östra Göinge	25
Överkalix	21-22 <sup>a</sup>
Övertorneå	22

4.2(2)P Anm. 1

3 § I referensvindhastigheterna i 2 § är inverkan av höjdläget medräknat.

4.3.1(1) Anm. 1

*Allmänt råd*

4 § Inverkan av topografin är inte inräknad.

4.3.4(1)

5 § Metoden i A.4 får inte tillämpas.

*Allmänt råd*

Inverkan av stora och avsevärt högre, närliggande byggnader bör baseras på vindtunnelförsök.

4.3.5(1)

6 § Metoden i A.5 får inte tillämpas.

*Allmänt råd*

Bestämning av inverkan av tätt placerade byggnader och hinder bör baseras på vindtunnelförsök.

4.5(1) Anm.1

*Allmänt råd*

7 § Uttryck 4.8 och figur 4.2 ersätts med nedanstående uttryck och figur C-5 vid tillämpning. Hastighetstryck beräknade enligt uttrycket finns redovisade i tabell C-10a. Dessa hastighetstryck bör tillämpas. (BFS 2013:10).

$$q_p(z) = [1 + 6 I_v(z)] \left[ k_r \ln \left( \frac{z}{z_0} \right) \right]^2 \cdot q_b = c_e(z) q_b$$

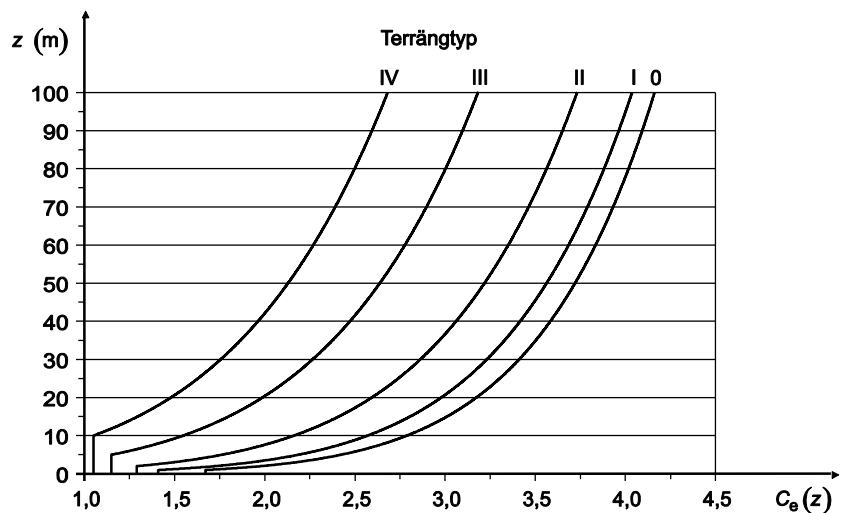
där

$I_v(z)$  turbulensintensiteten på höjden  $z$

$k_r$  terrängfaktor

$z_0$  råhetslängd

**Figur C-5** Exponeringsfaktorn  $c_e(z)$  för  $c_0 = 1,0$  och  $k_1 = 1,0$



**Tabell C-10a** Karakteristiskt hastighetstryck  $q_p(z)$  i  $kN/m^2$  på höjden  $z$  för,  $v_b = 21-26$  m/s med  $c_e(z)$  enligt 7 § och  $p = 1,25$   $kg/m^3$

$v_b$ (m/s)	$z$ (m)	Terrängtyp				
		0	I	II	III	IV
21	2	0,55	0,48	0,36	0,32	0,29
	4	0,64	0,57	0,45	0,32	0,29
	8	0,74	0,67	0,56	0,39	0,29
	12	0,80	0,74	0,63	0,46	0,32
	16	0,84	0,78	0,68	0,51	0,37
	20	0,87	0,82	0,71	0,55	0,41
	25	0,91	0,86	0,76	0,59	0,45
	30	0,94	0,89	0,79	0,62	0,48
	35	0,97	0,92	0,82	0,65	0,51
	40	0,99	0,94	0,84	0,68	0,54
	45	1,01	0,96	0,87	0,71	0,56
	45	1,01	0,96	0,87	0,71	0,56
	50	1,03	0,98	0,89	0,73	0,59
	55	1,04	1,00	0,91	0,75	0,61
	60	1,06	1,02	0,92	0,77	0,63
	65	1,07	1,03	0,94	0,78	0,64
	70	1,08	1,04	0,95	0,80	0,66
	75	1,10	1,06	0,97	0,81	0,67
	80	1,11	1,07	0,98	0,83	0,69
	85	1,12	1,08	0,99	0,84	0,70
90	1,13	1,09	1,01	0,85	0,72	
95	1,14	1,10	1,02	0,87	0,73	
100	1,15	1,11	1,03	0,88	0,74	
22	2	0,60	0,52	0,39	0,35	0,32
	4	0,70	0,63	0,50	0,35	0,32
	8	0,81	0,74	0,61	0,43	0,32
	12	0,87	0,81	0,69	0,50	0,35
	16	0,92	0,86	0,74	0,56	0,40
	20	0,96	0,90	0,78	0,60	0,45
	25	1,00	0,94	0,83	0,65	0,49
	30	1,03	0,98	0,87	0,69	0,53
	35	1,06	1,01	0,90	0,72	0,56
	40	1,08	1,03	0,93	0,75	0,59
	45	1,11	1,06	0,95	0,77	0,62
	50	1,13	1,08	0,97	0,80	0,64
	55	1,14	1,10	0,99	0,82	0,67
	60	1,16	1,11	1,01	0,84	0,69
65	1,18	1,13	1,03	0,86	0,71	
70	1,19	1,15	1,05	0,88	0,72	

$v_b$ (m/s)	z (m)	Terrängtyp				
		0	I	II	III	IV
	75	1,20	1,16	1,06	0,89	0,74
	80	1,22	1,17	1,08	0,91	0,76
	85	1,23	1,19	1,09	0,92	0,77
	90	1,24	1,20	1,10	0,94	0,78
	95	1,25	1,21	1,12	0,95	0,80
	100	1,26	1,22	1,13	0,96	0,81
23	2	0,65	0,57	0,43	0,38	0,35
	4	0,76	0,68	0,54	0,38	0,35
	8	0,88	0,81	0,67	0,47	0,35
	12	0,95	0,88	0,75	0,55	0,38
	16	1,01	0,94	0,81	0,61	0,44
	20	1,05	0,98	0,86	0,66	0,49
	25	1,09	1,03	0,91	0,71	0,54
	30	1,13	1,07	0,95	0,75	0,58
	35	1,16	1,10	0,98	0,79	0,62
	40	1,18	1,13	1,01	0,82	0,65
	45	1,21	1,16	1,04	0,85	0,68
	50	1,23	1,18	1,06	0,87	0,70
	55	1,25	1,20	1,09	0,90	0,73
	60	1,27	1,22	1,11	0,92	0,75
	65	1,28	1,24	1,13	0,94	0,77
	70	1,30	1,25	1,15	0,96	0,79
	75	1,31	1,27	1,16	0,98	0,81
	80	1,33	1,28	1,18	0,99	0,83
	85	1,34	1,30	1,19	1,01	0,84
	90	1,35	1,31	1,21	1,02	0,86
95	1,37	1,32	1,22	1,04	0,87	
100	1,38	1,33	1,23	1,05	0,89	
24	2	0,71	0,62	0,46	0,41	0,38
	4	0,83	0,75	0,59	0,41	0,38
	8	0,96	0,88	0,73	0,51	0,38
	12	1,04	0,96	0,82	0,60	0,42
	16	1,10	1,02	0,88	0,66	0,48
	20	1,14	1,07	0,93	0,72	0,53
	25	1,19	1,12	0,99	0,77	0,59
	30	1,23	1,16	1,03	0,82	0,63
	35	1,26	1,20	1,07	0,86	0,67
	40	1,29	1,23	1,10	0,89	0,71
	45	1,32	1,26	1,13	0,92	0,74
	50	1,34	1,28	1,16	0,95	0,77
	55	1,36	1,31	1,18	0,98	0,79
	60	1,38	1,33	1,21	1,00	0,82
65	1,40	1,35	1,23	1,02	0,84	
70	1,42	1,36	1,25	1,04	0,86	

$v_b$ (m/s)	z (m)	Terrängtyp				
		0	I	II	III	IV
	75	1,43	1,38	1,27	1,06	0,88
	80	1,45	1,40	1,28	1,08	0,90
	85	1,46	1,41	1,30	1,10	0,92
	90	1,47	1,43	1,31	1,11	0,93
	95	1,49	1,44	1,33	1,13	0,95
	100	1,50	1,45	1,34	1,15	0,97
25	2	0,77	0,67	0,50	0,45	0,41
	4	0,90	0,81	0,64	0,45	0,41
	8	1,04	0,95	0,79	0,55	0,41
	12	1,13	1,04	0,89	0,65	0,45
	16	1,19	1,11	0,96	0,72	0,52
	20	1,24	1,16	1,01	0,78	0,58
	25	1,29	1,22	1,07	0,84	0,64
	30	1,33	1,26	1,12	0,89	0,69
	35	1,37	1,30	1,16	0,93	0,73
	40	1,40	1,33	1,20	0,97	0,77
	45	1,43	1,36	1,23	1,00	0,80
	50	1,45	1,39	1,26	1,03	0,83
	55	1,48	1,42	1,28	1,06	0,86
	60	1,50	1,44	1,31	1,08	0,89
	65	1,52	1,46	1,33	1,11	0,91
	70	1,54	1,48	1,35	1,13	0,93
	75	1,55	1,50	1,37	1,15	0,96
	80	1,57	1,52	1,39	1,17	0,98
	85	1,58	1,53	1,41	1,19	1,00
	90	1,60	1,55	1,43	1,21	1,01
95	1,61	1,56	1,44	1,23	1,03	
100	1,63	1,58	1,46	1,24	1,05	
26	2	0,84	0,73	0,55	0,49	0,44
	4	0,98	0,87	0,69	0,49	0,44
	8	1,13	1,03	0,86	0,60	0,44
	12	1,22	1,13	0,96	0,70	0,49
	16	1,29	1,20	1,04	0,78	0,56
	20	1,34	1,26	1,10	0,84	0,63
	25	1,40	1,32	1,16	0,90	0,69
	30	1,44	1,37	1,21	0,96	0,74
	35	1,48	1,41	1,25	1,00	0,79
	40	1,51	1,44	1,29	1,04	0,83
	45	1,54	1,48	1,33	1,08	0,87
	50	1,57	1,51	1,36	1,11	0,90
	55	1,60	1,53	1,39	1,15	0,93
	60	1,62	1,56	1,42	1,17	0,96
65	1,64	1,58	1,44	1,20	0,99	
70	1,66	1,60	1,46	1,22	1,01	

$v_b$ (m/s)	z (m)	Terrängtyp				
		0	I	II	III	IV
	75	1,68	1,62	1,48	1,25	1,03
	80	1,70	1,64	1,51	1,27	1,06
	85	1,71	1,66	1,52	1,29	1,08
	90	1,73	1,67	1,54	1,31	1,10
	95	1,74	1,69	1,56	1,33	1,11
	100	1,76	1,71	1,58	1,34	1,13

(BFS 2013:10).

6.1(1)

*Allmänt råd*

**8 §**  $c_s c_d$  bör inte separeras.

6.3.1(1) Anm. 3

*Allmänt råd*

**9 §**  $k_p$ ,  $B$  och  $R$  kan beräknas enligt följande uttryck

$$k_p = \sqrt{2 \ln(vT)} + \frac{0,6}{\sqrt{2 \ln(vT)}}; \quad k_p = 3,0 \text{ för statiska konstruktioner}$$

$$v = n_{1,x} \frac{R}{\sqrt{B^2 + R^2}}$$

$$B^2 = \exp \left[ -0,05 \left( \frac{h}{h_{\text{ref}}} \right) + \left( 1 - \frac{b}{h} \right) \left( 0,04 + 0,01 \left( \frac{h}{h_{\text{ref}}} \right) \right) \right]$$

$$R^2 = \frac{2\pi F \phi_b \phi_h}{\delta_s + \delta_a}$$

$$F = \frac{4 y_C}{(1 + 70,8 y_C^2)^{\frac{5}{6}}}$$

$$y_C = \frac{150 n_{1,x}}{v_m(h)}$$



$$\phi_h = \frac{1}{1 + \frac{2 n_{1,x} h}{v_m(h)}}$$

$$\phi_b = \frac{1}{1 + \frac{3,2 n_{1,x} b}{v_m(h)}}$$

6.3.2(1)

*Allmänt råd*

**10 §** Metoden kan tillämpas för beräkning av svängningar i första moden av ett konsolbärverk med konstant massa längs bärverkets huvudaxel.

Maximala accelerationen ges av uttrycket

$$\ddot{X}_{\max}(z) = k_p \sigma_{\ddot{x}}(z)$$

$\sigma_{\ddot{x}}(z)$  är accelerationens standardavvikelse som uttrycks som

$$\sigma_{\ddot{x}}(z) = \frac{3 I_v(h) R q_m(h) b c_f \phi_{1,x}(z)}{m}$$

$$\phi_{1,x}(z) = \left(\frac{z}{h}\right)^{1,5}$$

$q_m(h)$  = hastighetstrycket på höjden  $h$

För bestämning av komfortkrav kan vindhastigheten beräknas för en återkomsttid på i medeltal en gång per fem år, enligt ISO 6897 där det finns kriterier för ”responses of people to horizontal motion of structures in the frequency range 0,063 to 1 Hz”. Vindhastigheten kan beräknas ur:

$$v_{Ta} = 0,75 v_{50} \sqrt{\left\{1 - 0,2 \ln \left( -\ln \left( 1 - \frac{1}{T_a} \right) \right)\right\}}$$

där  $T_a$  är antalet år.

Under en 5 års period ges den karaktäristiska vindhastigheten av:

$$- v_{Ta} = 0,855 v_{50}$$

där  $v_{50}$  är karaktäristiska värdet på referensvindhastigheten som överskrids under ett år med sannolikheten 2 %, vilket motsvarar en återkomsttid på i medeltal 50 år.

7.2.1(1) Anm. 2

*Allmänt råd*

**11 §** Den rekommenderade metoden kan användas. Som alternativ till denna kan  $c_{pe,10}$  användas för areor över  $1 \text{ m}^2$ .

| 7.2.2(1) Anm.

*Allmänt råd*

**12 §** För sidoväggar och läväggar kan trycket bestämmas utifrån aktuell fördelning av hastighetstrycket enligt 4.5 och med byggnadens höjd som referenshöjd.

7.2.8(1)

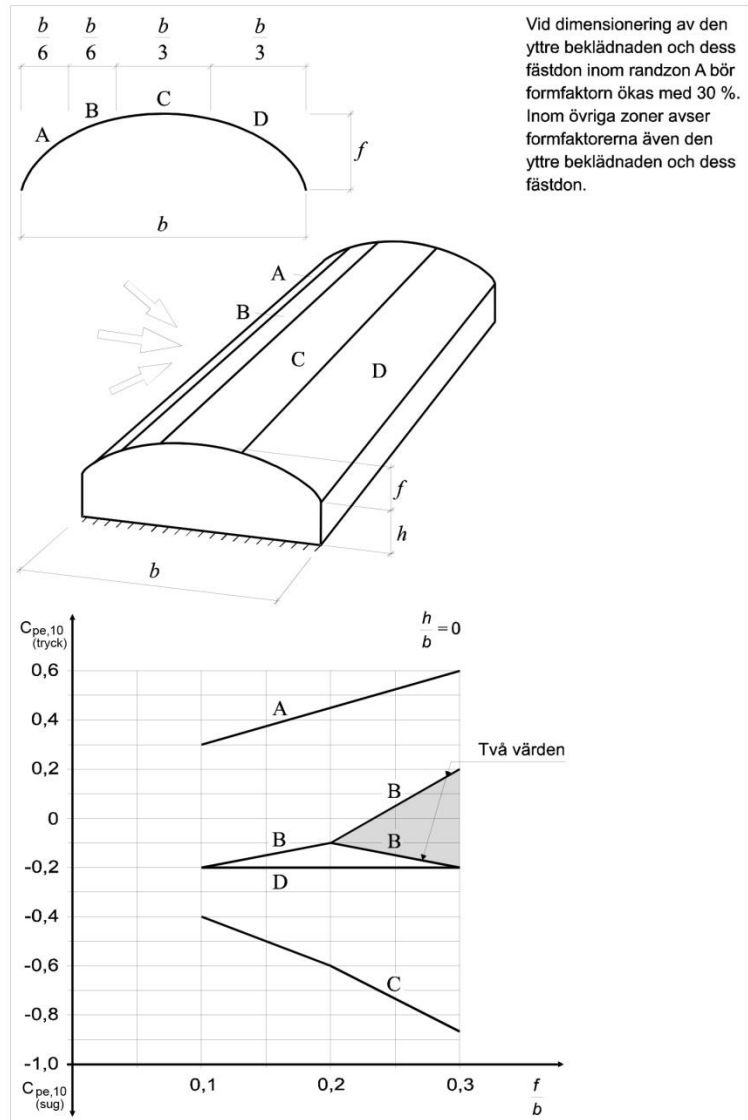
Allmänt råd

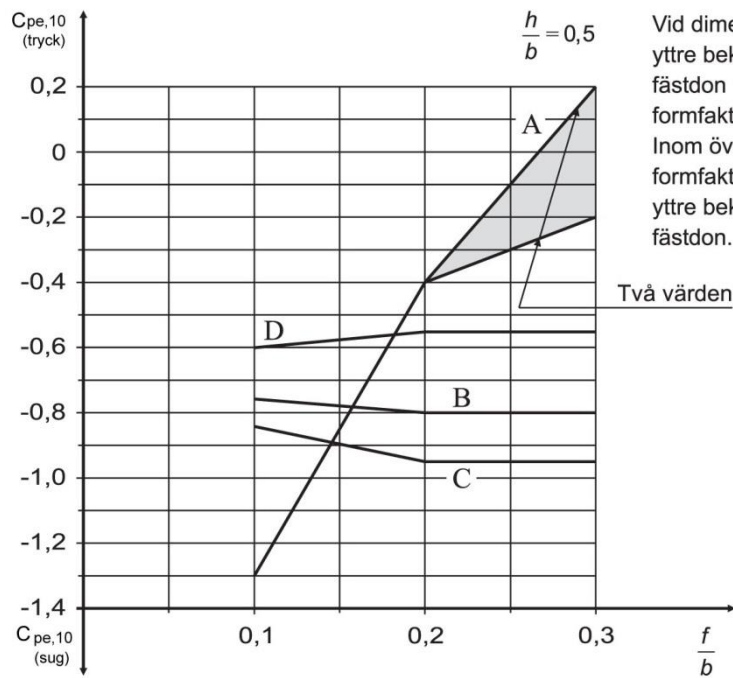
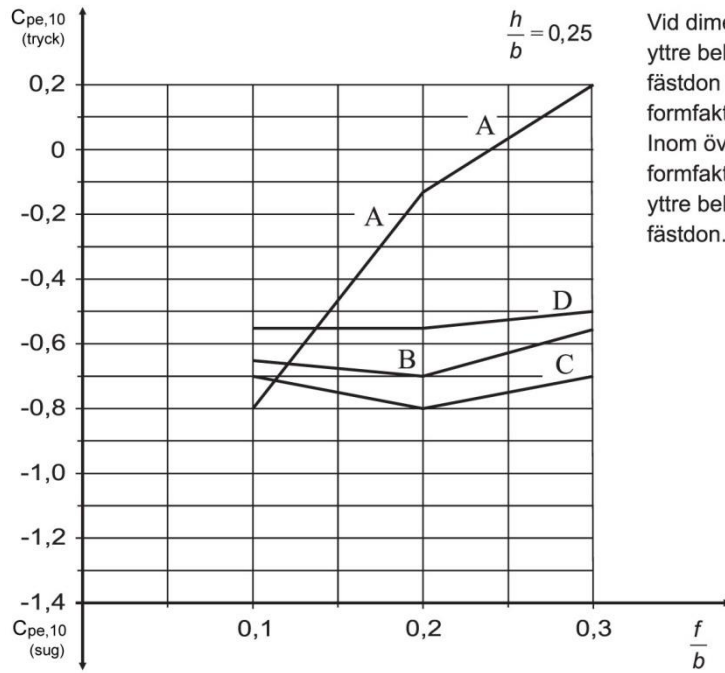
13 § Figur 7.11 bör inte tillämpas.

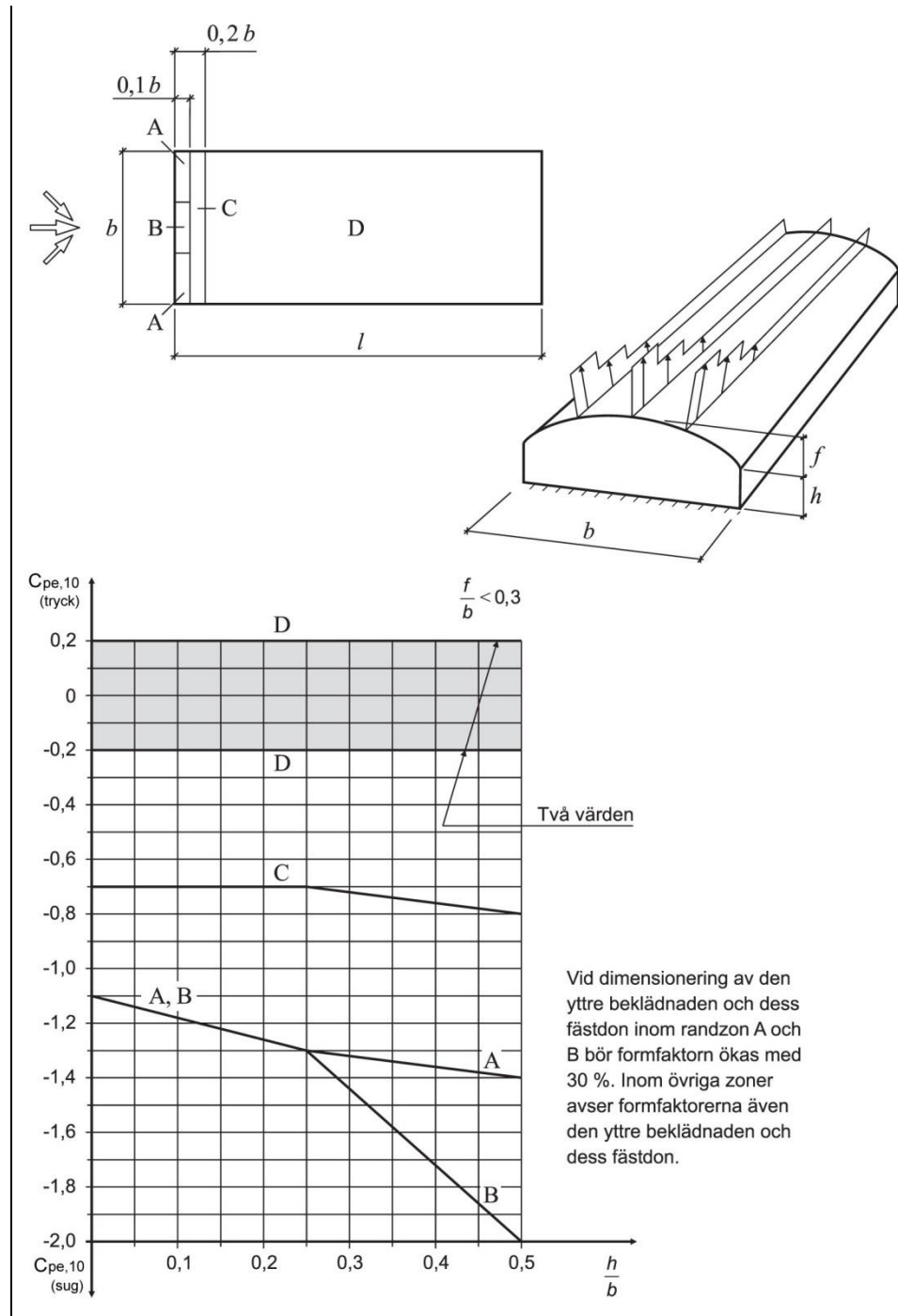
Formfaktorer enligt figur C-6 bör tillämpas.

**Figur C-6 Formfaktorer för bågtak**

**Figur C-6 Formfaktorer för bågtak**







8.4.2(1) Anm. 1

*Allmänt råd*

**14 §** Inga förenklade beräkningsmetoder ges.

**Tillämpning av informativa bilagor**

**15 §** Följande bilagor får inte tillämpas: bilaga A.4, bilaga A.5, bilaga B.1, bilaga B.2, bilaga B.4, bilaga C, bilaga D och bilaga E.1.

## Kap. 1.1.5 – Tillämpning av EN 1991-1-5 – Temperaturpåverkan

### 1 § Översikt över nationella val

Nationella val	Kommentar
5.3(2) tabell 5.1	Nationellt val gjort
5.3(2) tabell 5.2	Nationellt val gjort
5.3(2) tabell 5.3	Nationellt val gjort
6.1.1(1)	Nationellt val gjort
6.1.2(2)	Nationellt val gjort
6.1.3.1(4)	Nationellt val gjort
6.1.3.2(1)P	Nationellt val gjort
6.1.3.3(3)	Rekommendationen används
6.1.4(3)	Rekommendationen används
6.1.4.1(1)	Nationellt val gjort
6.1.4.2(1)	Nationellt val gjort
6.1.4.3(1)	Rekommendationen används
6.1.4.4(1)	Rekommendationen används
6.1.5(1)	Rekommendationen används
6.1.6(1)	Rekommendationen används
6.2.1(1)P	Rekommendationen används
6.2.2(1)	Rekommendationen används
6.2.2(2)	Rekommendationen används
7.2.1(1)	Nationellt val gjort
7.5(3)	Rekommendationen används
7.5(4)	Rekommendationen används
A.1(1)	Nationellt val gjort
A.1(3)	Rekommendationen används
A.2(2)	Nationellt val gjort

### *Nationellt valda parametrar*

#### 5.3(2) tabell 5.1, 5.2 och 5.3

*Allmänt råd*

**2 §** De rekommenderade värdena bör även tillämpas norr om breddgraden 55°N.

#### 6.1.1(1)

*Allmänt råd*

**3 §** Brobaneplattor av trä på låd- eller I-balkar av stål bör tillhöra typ 2. Aluminiumbrobanor bör tillhöra typ 1. Klassindelningen av broöverbyggnader bör utökas med "Typ 4: Brobaneplatta av trä på balkar av trä".

#### 6.1.2(2)

**4 §** Båda metoderna får användas.

#### 6.1.3.1(4)

*Allmänt råd*

**5 §** För broöverbyggnad typ 1–3 bör de rekommenderade värdena användas. För broöverbyggnad typ 4 bör värdena för typ 3 användas.

6.1.3.2(1)P

**6 §** Isotermkartorna för maximal och minimal lufttemperatur i figurerna C-7 och C-8 i detta kapitel ska användas. Dessa kartor gäller för lokal höjd över havet.

*Allmänt råd*

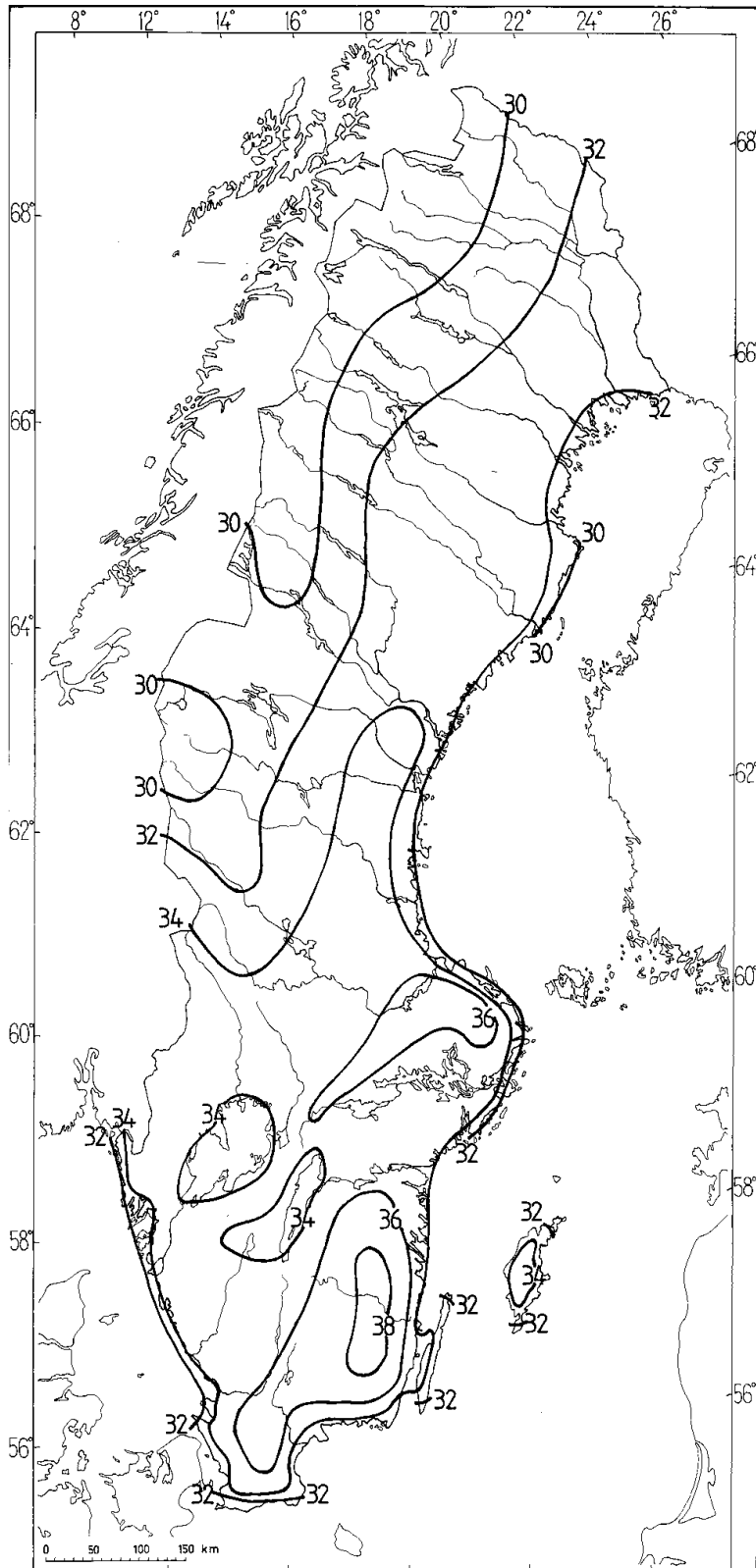
De maximala och minimala lufttemperaturerna för olika kommuner som anges i tabell C-11 i detta kapitel kan användas.

6.1.4.1(1)

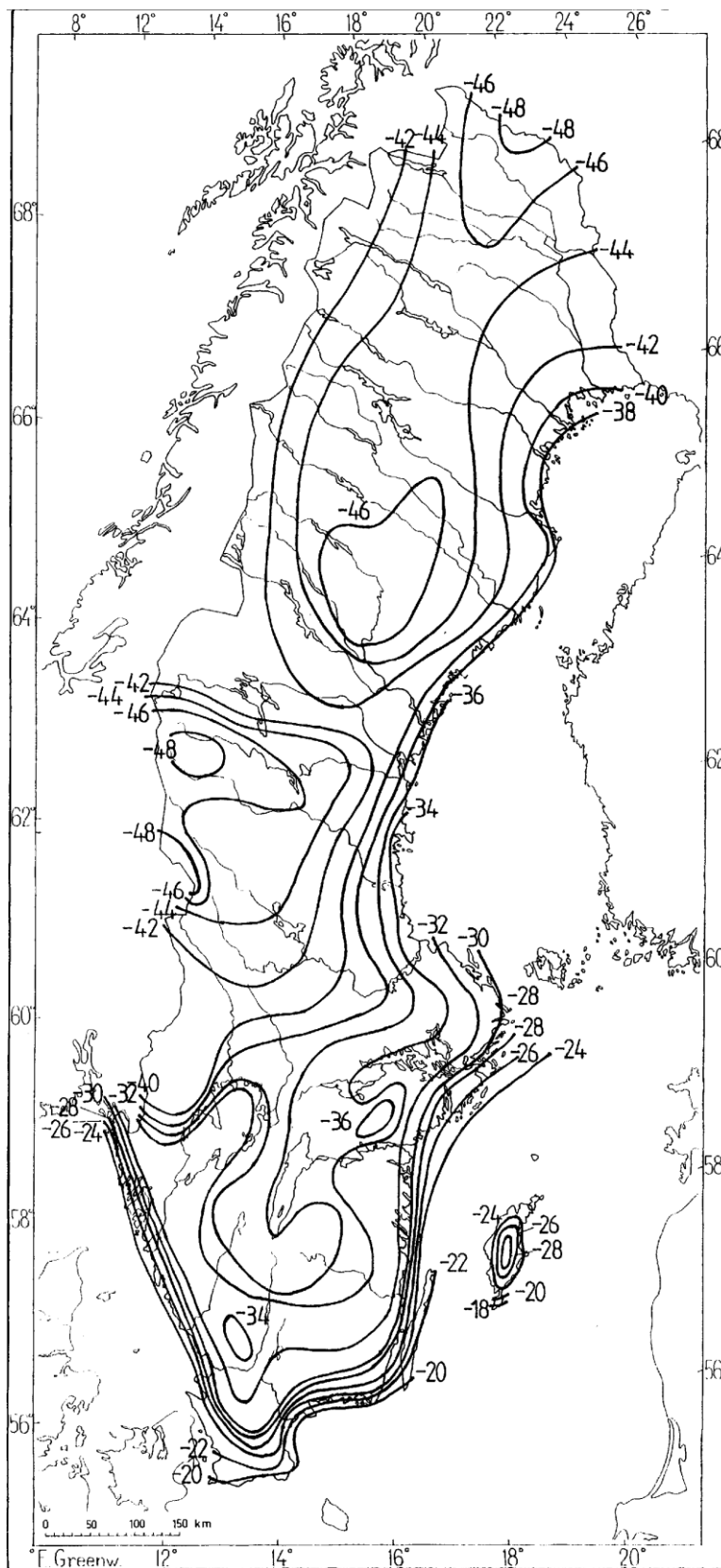
*Allmänt råd*

**7 §** De rekommenderade värdena i tabell 6.1 och 6.2 bör användas. För broöverbyggnader av typ 4 kan både  $\Delta T_{M,heat}$  och  $\Delta T_{M,cool}$  sättas till 5 °C samt  $k_{sur}$  sättas till 1,0.

**Figur C-7** Maximal lufttemperatur under en timme som med sannolikheten 0,98 inte överskrider en gång per år (ekvivalent med 50 års återkomsttid) baserad på mätdata från 148 meteorologiska stationer.



**Figur C-8** Minimal lufttemperatur under en timme som med sannolikheten 0,98 inte överskrids en gång per år (ekvivalent med 50 års återkomsttid) baserad på mätdata från 148 meteorologiska stationer.





Allmänt råd

Tabell C-11

Värden på maximala och minimala temperaturer (50-årsvärden) i Sveriges kommuners geografiska centrum baserade på isotermkartorna i figur C-7 och C-8. För andra platser korrigeras värdena för överensstämmelse med figur C-7 och C-8.

Kommun	Maxtemp	Mintemp
Ale	36	-36
Alingsås	35	-36
Alvesta	36	-32
Aneby	35	-34
	35	-34
Arjeplog	31	-46
Arvidsjaur	33	-44
Arvika	35	-40
Askersund	35	-34
Avesta	36	-39
Bengtstors	34	-39
Berg	31	-47
Bjurholm	31	-42
Bjuv	35	-27
Boden	32	-42
Bollebygd	35	-35
Bollnäs	34	-38
Borgholm	34	-26
Borlänge	35	-41
Borås	35	-35
Botkyrka	35	-30
Boxholm	36	-36
Bromölla	34	-25
Bräcke	33	-44
Burlöv	34	-22
Båstad	34	-26
Dals-Ed	33	-37
Danderyd	36	-31
Degerfors	35	-37
Dorotea	31	-46
Eda	35	-40
Ekerö	35	-31
Eksjö	37	-30
Emmaboda	36	-29
Enköping	35	-34
Eskilstuna	35	-33
Eslöv	35	-26
Essunga	35	-36
Fagersta	35	-38
Falkenberg	34	-31

Kommun	Maxtemp	Mintemp
Falköping	34	-34
Falun	35	-41
Filipstad	35	-39
Finspång	35	-35
Flen	35	-32
Forshaga	34	-38
Färgelanda	33	-34
Gagnef	35	-41
Gislaved	35	-33
Gnesta	35	-30
Gnosjö	35	-34
Gotland	34	-27
Grums	34	-39
Grästorp	34	-34
Gullspång	34	-36
Gällivare	31	-41
Gävle	35	-34
Göteborg	35	-29
Götene	34	-36
Habo	34	-35
Hagfors	35	-40
Hallsberg	35	-33
Hallstahammar	35	-35
Halmstad	35	-32
Hammarö	34	-37
Haninge	34	-30
Haparanda	33	-41
Heby	35	-36
Hedemora	35	-40
Helsingborg	34	-24
Herrljunga	34	-36
Hjo	34	-33
Hofors	35	-38
Huddinge	35	-29
Hudiksvall	34	-38
Hultsfred	38	-34
Hylte	35	-33
Håbo	35	-33
Hällefors	35	-38
Härjedalen	32	-46

Kommun	Maxtemp	Mintemp
Härnösand	33	-38
Härryda	35	-32
Hässleholm	36	-30
Höganäs	33	-22
Högsby	37	-33
Hörby	35	-26
Höör	36	-28
Jokkmokk	31	-43
Järfälla	35	-32
Jönköping	35	-36
Kalix	32	-41
Kalmar	36	-28
Karlsborg	33	-34
Karlshamn	34	-27
Karlskoga	35	-36
Karlskrona	34	-25
Karlstad	34	-37
Katrineholm	35	-34
Kil	34	-39
Kinda	37	-35
Kiruna	30	-45
Klippan	36	-30
Knivsta	35	-35
Kramfors	33	-38
Kristianstad	35	-26
Kristinehamn	34	-36
Krokom	31	-42
Kumla	35	-34
Kungsbacka	34	-28
Kungsör	35	-34
Kungälv	35	-32
Kävlinge	34	-24
Köping	35	-35
Laholm	36	-32
Landskrona	34	-24
Laxå	35	-35
Lekeberg	35	-35
Leksand	34	-42
Lerum	35	-34
Lessebo	36	-31
Lidingö	36	-28
Lidköping	34	-35
Lilla Edet	35	-35
Lindesberg	36	-36
Linköping	36	-33
Ljungby	36	-34
Ljusdal	34	-44

Kommun	Maxtemp	Mintemp
Ljusnarsberg	35	-39
Lomma	34	-23
Ludvika	35	-40
Luleå	32	-41
Lund	34	-23
Lycksele	33	-43
Lysekil	32	-30
Malmö	33	-22
Malung	34	-44
Malå	32	-46
Mariestad	34	-36
Mark	34	-32
Markaryd	36	-33
Mellerud	33	-35
Mjölby	35	-34
Mora	34	-44
Motala	35	-34
Mullsjö	34	-34
Munkedal	33	-33
Munkfors	35	-39
Mölnadal	34	-29
Mönsterås	36	-31
Mörbylånga	34	-24
Nacka	35	-29
Nora	35	-36
Norberg	35	-39
Nordanstig	34	-38
Nordmaling	30	-39
Norrköping	36	-33
Norrtälje	33	-36
Norsjö	33	-44
Nybro	36	-30
Nykvärn	35	-30
Nyköping	35	-31
Nynäshamn	33	-29
Nässjö	35	-32
Ockelbo	33	-37
Olofström	35	-28
Orsa	34	-44
Orust	33	-30
Osby	36	-31
Oskarshamn	36	-34
Ovanåker	35	-40
Oxelösund	35	-29
Pajala	32	-44
Partille	34	-31
Perstorp	36	-30

Kommun	Maxtemp	Mintemp
Piteå	33	-41
Ragunda	33	-43
Robertsfors	30	-39
Ronneby	35	-27
Rättvik	34	-42
Sala	35	-37
Salem	35	-30
Sandviken	35	-37
Sigtuna	35	-34
Simrishamn	34	-22
Sjöbo	34	-23
Skara	34	-34
Skellefteå	32	-41
Skinnskatteberg	35	-37
Skurup	33	-22
Skövde	34	-31
Smedjebacken	35	-39
Sollefteå	33	-44
Sollentuna	36	-32
Solna	36	-30
Sorsele	31	-45
Sotenäs	32	-29
Staffanstorps	34	-23
Stenungsund	35	-34
Stockholm	36	-29
Storfors	35	-37
Storuman	31	-44
Strängnäs	35	-32
Strömstad	33	-35
Strömsund	31	-44
Sundbyberg	36	-31
Sundsvall	34	-42
Sunne	35	-39
Surahammar	35	-36
Svalöv	35	-27
Svedala	33	-22
Svenljunga	34	-33
Säffle	34	-40
Säter	35	-40
Sävsjö	36	-34
Söderhamn	35	-35
Söderköping	36	-32
Södertälje	34	-29
Sölvesborg	34	-23
Tanum	33	-33
Tibro	34	-32
Tidaholm	34	-33

Kommun	Maxtemp	Mintemp
Tierp	34	-34
Timrå	34	-40
Tingsryd	36	-30
Tjörn	33	-31
Tomelilla	34	-23
Torsby	35	-41
Torsås	34	-25
Tranemo	35	-32
Tranås	35	-36
Trelleborg	33	-21
Trollhättan	35	-35
Trosa	33	-28
Tyresö	35	-29
Täby	36	-33
Töreboda	34	-34
Uddevalla	34	-32
Ulricehamn	34	-30
Umeå	29	-38
Upplands-Bro	35	-33
Upplands-Väsby	35	-33
Uppsala	35	-35
Uppvidinge	37	-32
Vadstena	34	-34
Vaggeryd	36	-36
Valdemarsvik	35	-31
Vallentuna	35	-37
Vansbro	34	-41
Vara	35	-36
Varberg	34	-29
Vaxholm	35	-31
Vellinge	32	-21
Vetlanda	37	-32
Vilhelmina	31	-45
Vimmerby	37	-34
Vindeln	32	-42
Vingåker	34	-33
Vårgårda	35	-36
Vänersborg	34	-33
Vännäs	30	-40
Värmdö	34	-30
Värnamo	36	-35
Västervik	37	-33
Västerås	35	-34
Växjö	36	-32
Ydre	36	-33
Ystad	34	-22
Åmål	34	-39

Kommun	Maxtemp	Mintemp
Ånge	34	-45
Åre	30	-45
Årjäng	34	-41
Åsele	32	-45
Åstorp	35	-27
Åtvidaberg	36	-33
Älmhult	36	-32
Älvdalen	33	-46
Älvkarleby	35	-33
Älvsbyn	33	-43
Ängelholm	35	-28

Kommun	Maxtemp	Mintemp
Öckerö	32	-26
Ödeshög	34	-35
Örebro	36	-33
Örkelljunga	36	-31
Örnsköldsvik	33	-42
Östersund	31	-41
Österåker	35	-35
Östhammar	33	-34
Östra Göinge	35	-29
Överkalix	32	-43
Övertorneå	32	-43

#### 6.1.4.2(1)

**8 §** De rekommenderade värdena gäller för broöverbyggnad av typ 1, 2 och 3.

*Allmänt råd*

För broöverbyggnader av typ 4 bör metod 2 inte användas.

#### 7.2.1(1)P

**9 §** Isotermkartorna för maximal och minimal lufttemperatur i figurerna C-7 och C-8 i detta kapitel ska användas. Dessa kartor gäller för lokal höjd över havet.

*Allmänt råd*

De maximala och minimala lufttemperaturerna för olika kommuner som anges i tabell C-11 i detta kapitel kan användas.

#### A.1(1)

**10 §** Isotermkartorna för maximal och minimal lufttemperatur i figurerna C-7 och C-8 i detta kapitel ska användas. Dessa kartor gäller för lokal höjd över havet.

*Allmänt råd*

De maximala och minimala lufttemperaturerna för olika kommuner som anges i tabell C-11 i detta kapitel kan användas.

#### A.2(2)

**11 §** Vid tillämpning av avsnitt A.2 ska konstanterna sättas till  $k_1 = 0,80$ ;  $k_2 = 0,0513$ ;  $k_3 = 0,60$  och  $k_4 = -0,103$ .

#### B(1)

**12 §** De rekommenderade värdena gäller.

*Allmänt råd*

För broöverbyggnad typ 4, se 8 §.

## Kap. 1.1.6 – Tillämpning av EN 1991-1- 6 – Laster vid utförande

### 1 § Översikt över nationella val

Nationella val	Kommentar
1.1(3)	Ingen ytterligare information ges
2.2(4)	Ingen ytterligare information ges
3.1(1)P	Rekommendationen används
3.1(5) Anm.1	Rekommendationen används
3.1(5) Anm.2	Rekommendationen används
3.1(7)	Ingen ytterligare information ges
3.1(8) Anm.1	Ingen ytterligare information ges
3.3(2)	Ingen ytterligare information ges
3.3(6)	Ingen ytterligare information ges
4.9(6) Anm.2	Ingen ytterligare information ges
4.10(1)P	Ingen ytterligare information ges
4.11.1(2) Tabell 4.1	Rekommendationen används
4.11.2(1)	Rekommendationen används
4.12(1)P Anm.2	Rekommendationen används
4.12(2)	Ingen ytterligare information ges
4.12(3)	Ingen ytterligare information ges
4.13(2)	Ingen ytterligare information ges
A1.1(1)	Rekommendationen används
A1.3(2)	Rekommendationen används
A2.3(1)	Rekommendationen används
A2.4(2)	Rekommendationen används
A2.4(3)	Rekommendationen används
A2.5(2)	Rekommendationen används
A2.5(3)	Ingen ytterligare information ges

## **Kap. 1.1.7 – Tillämpning av EN 1991-1-7 – Olyckslaster**

### **1 § Översikt över nationellt val**

<b>Nationella val</b>	<b>Kommentar</b>
2(2)	Ingen ytterligare information ges
3.1(2) Anm.4	Ingen ytterligare information ges
3.2(1) Anm.3	Nationellt val gjort
3.3(2) Anm.1	Rekommendationen används
3.3(2) Anm.2	Nationellt val gjort
3.3(2) Anm.3	Nationellt val gjort
3.4(1) Anm.4	Nationellt val gjort
3.4(2)	Ingen ytterligare information ges
4.1(1) Anm.1	Nationellt val gjort
4.1(1) Anm.3	Ingen ytterligare information ges
4.3.1(1) Anm.1	Nationellt val gjort
4.3.1(1) Anm.2	Rekommendationen används
4.3.1(1) Anm.3	Ingen ytterligare information ges
4.3.1(2)	Rekommendationen används
4.3.1(3)	Rekommendationen används
4.3.2(1) Anm.1	Nationellt val gjort
4.3.2(1) Anm.3	Nationellt val gjort
4.3.2(1) Anm.4	Rekommendationen används
4.3.2(2)	Rekommendationen används
4.3.2(3) Anm.1	Nationellt val gjort
4.4.(1)	Rekommendationen används
4.5(1)	Nationellt val gjort
4.5.1.2(1) Anm.1	Rekommendationen används
4.5.1.2(1) Anm.2	Ingen ytterligare information ges
4.5.1.4(1)	Rekommendationen används
4.5.1.4(2)	Ingen ytterligare information ges
4.5.1.4(3)	Ingen ytterligare information ges
4.5.1.4(4)	Ingen ytterligare information ges
4.5.1.4(5)	Rekommendationen används
4.5.1.5(1)	Ingen ytterligare information ges
4.5.2(1)	Ingen ytterligare information ges
4.5.2(4)	Ingen ytterligare information ges
4.6.1(3) Anm.1	Nationellt val gjort
4.6.2(1)	Nationellt val gjort
4.6.2(2)	Rekommendationen används
4.6.2(3) Anm.1	Rekommendationen används och ingen ytterligare information ges
4.6.2.4	Rekommendationen används och ingen ytterligare information ges
4.6.3(1)	Rekommendationen används och ingen ytterligare information ges
4.6.3(3)	Rekommendationen används och ingen ytterligare information ges
4.6.3(4)	Rekommendationen används och ingen ytterligare information ges
4.6.3(5)	Nationellt val gjort
5.3(1)P	Ingen ytterligare information ges
A.4(1) Anm.1	Ingen ytterligare information ges
Bilaga A	Nationellt val gjort

*Allmänt råd*

Ytterligare regler angående kombinationsfaktorer finns i avdelning B, kap. 0, 21 §. (BFS 2013:10).

**Nationellt valda parametrar**

3.2(1)

**2 §** Risknivån får inte vara högre än vad som svarar mot säkerhetsindex  $\beta = 3,1$  för olyckslaster och  $\beta = 2,3$  för fortskridande ras för referenstiden 1 år.

3.3(2) Anm. 2

*Allmänt råd*

**3 §** Föreslagen gräns för lokalt brott bör tillämpas på byggnader. För övriga byggnadsverk kan dessa parametrar bestämmas genom riskbedömning enligt bilaga B.

3.3(2) Anm. 3

*Allmänt råd*

**4 §** De rekommenderade strategierna i bilaga A bör tillämpas för byggnader. För övriga byggnadsverk får byggherren ange val av alternativ.

3.4(1)

**5 §** Standardens rekommendation används.

*Allmänt råd*

För broar bör konsekvensklass CC2 tillämpas.

4.1(1) Anm. 1

*Allmänt råd*

**6 §** För lätta bärverk som ges en utformning som minskar risken för påkörning, med t.ex. fri höjd över väg > 5,3 m och > 5,9 m över järnvägens rälsöverkant, kan påkörningslasten sättas till noll.

4.3.1(1) Anm. 1

*Allmänt råd*

**7 §** För broar och andra byggnadsverk över väg bör värden för ”Motorvägar etc.” enligt Tabell 4.1 tillämpas. För andra byggnadsverk än broar intill väg kan värden enligt Tabell 4.1 tillämpas, varvid byggherren kan ange tillämplig trafikkategori för aktuellt projekt. Som alternativ till laster enligt Tabell 4.1 kan laster beräknas enligt bilaga C.

4.3.2(1) Anm. 1

*Allmänt råd*

**8 §** Broar med en fri höjd av högst 5,2 m bör dimensioneras för last enligt tabell 4.2. För övriga byggnadsverk kan byggherren ange värden på krafter och fria höjder för aktuellt projekt. Om inga värden anges bör Tabell 4.2 och höjden 5,2 meter tillämpas.

$h_0$  bör sättas till 5,2 m och  $h_1$  bör sättas till 6,0 m.  $b$  blir då 0,8 m.

4.3.2(1) Anm. 3

*Allmänt råd*

**9 §**  $h_0$  bör sättas till 5,2 m och  $h_1$  bör sättas till 6,0 m.  $b$  blir då 0,8 m.

4.3.2(3) *Anm. 1*

*Allmänt råd*

**10 §** Ytan bör sättas till 0,5 x 0,25 m med måttet 0,5 i brons längdled.

4.5(1)

**11 §** Reglerna i detta avsnitt bör tillämpas för bärverk intill alla typer av banor om inte annat påvisas vara riktigare.

4.6.1(3) och 4.6.2(1)

*Allmänt råd*

**12 §** För klassificering av fartyg bör tabell C.4 (resp. C.3) i bilaga C tillämpas.

4.6.3(5)

*Allmänt råd*

**13 §** Om ingen ytterligare information ges bör minst 5 % av värdet  $F_{dx}$  tillämpas.

***Tillämpning av informativa bilagor***

*Allmänt råd*

**14 §** Avsnittet A.5, A.6 och A.7 i bilaga A är anpassade för bärverk i tunga material. För bärverk i lätta material kan andra värden än minimivärdena (75, 75, 60, 60 respektive 100 kN) som ges för uttrycken A1, A2, A3, A4 och A5 tillämpas om dessa påvisas vara riktigare.



## Kap. 1.2 – Tillämpning av EN 1991-2 – Trafiklast på broar

### 1 § Översikt över nationella val

Nationella val	Kommentar
1.1(3)	Ingen ytterligare information ges
2.3(1)	Ingen ytterligare information ges
2.3(4)	Ingen ytterligare information ges
3(5)	Ingen ytterligare information ges
5.2.3(2)	Rekommendationen används
5.3.2.1(1)	Rekommendationen används
5.3.2.2(1)	Rekommendationen används
5.3.2.3(1)P Anm. 1	Ingen ytterligare information ges
5.4(2)	Rekommendationen används
5.6.1(1)	Ingen ytterligare information ges
5.6.2.1(1)	Ingen ytterligare information ges
5.6.2.2(1)	Ingen ytterligare information ges
5.6.3(2) Anm. 2	Rekommendationen används
5.7(3)	Ingen ytterligare information ges
6.1(2)	Ingen ytterligare information ges
6.1(3)P	Ingen ytterligare information ges
6.1(7)	Nationellt val gjort
6.3.2(3)P	Nationellt val gjort
6.3.3(4)P	Nationellt val gjort
6.4.4(1)	Nationellt val gjort
6.4.5.2(3)P	Nationellt val gjort
6.4.5.3(1)	Nationellt val gjort
6.4.6.1.1(6)	Ingen ytterligare information ges
6.4.6.1.1(7)	Rekommendationen används
6.4.6.1.2(3)	Rekommendationen används
6.4.6.3.2(3)	Rekommendationen används
6.4.6.3.3(3) Anm. 1	Rekommendationen används
6.4.6.3.3(3) Anm. 2	Rekommendationen används
6.4.6.4(4)	Rekommendationen används
6.4.6.4(5)	Nationellt val gjort
6.5.1 (2)	Rekommendationen används
6.5.3(5)	Ingen ytterligare information ges
6.5.3(9)P	Nationellt val gjort
6.5.4.1 (5)	Rekommendationen används
6.5.4.3(2) Anm. 1	Rekommendationen används
6.5.4.3(2) Anm. 2	Rekommendationen används
6.5.4.4(2) Anm. 1	Nationellt val gjort
6.5.4.5	Ingen ytterligare information ges
6.5.4.5.1(2)	Nationellt val gjort
6.5.4.6	Ingen ytterligare information ges
6.5.4.6.1(1)	Rekommendationen används
6.5.4.6.1(4)	Rekommendationen används

<b>Nationella val</b>	<b>Kommentar</b>
6.6.1(3)	Rekommendationen används
6.7.1(2)P	Ingen ytterligare information ges
6.7.1(8)P	Ingen ytterligare information ges
6.7.3(1)P	Nationellt val gjort
6.8.1(11)P tabell 6.10	Nationellt val gjort
6.8.2(2) tabell 6.11	Rekommendationen används
6.8.3.1(1)	Rekommendationen används
6.8.3.2(1)	Rekommendationen används
6.9(6)	Nationellt val gjort
6.9 (7)	Ingen ytterligare information ges
C (3)P	Nationellt val gjort
D2(2)	Rekommendationen används

### *Nationellt valda parametrar*

#### *6.1(7)*

##### *Allmänt råd*

**2 §** Tillfälliga broar som avses användas under längre tid än tre år bör dimensioneras som permanenta broar. Övriga tillfälliga broar bör dimensioneras för 80 % av den last som gäller för permanenta broar, förutom broar utsatta för tung massgodstrafik som bör dimensioneras för 85 % av lasten för permanenta broar. Regler för tillfälliga broar bör även tillämpas vid lyft vid lagerbyte.

#### *6.1(2) Anm. och 6.3.2(3)P*

**3 §** Om inte annat värde kan påvisas vara riktigare med hänsyn till trafiklastens art, ska faktorn  $\alpha$  sättas till

- 1,60 för broar på Malmbanan,
- 1,46 för broar på sträckor med tung massgodstrafik och
- 1,33 för broar på andra sträckor.

I de fall andra värden tillämpas måste dessa anges av byggherren för det aktuella projektet. (*BFS 2013:10*).

#### *6.3.3(4)P*

**4 §** Lastmodell SW/2 behöver inte beaktas på bansträckor som dimensioneras med faktorn  $\alpha \geq 1,33$ . På övriga bansträckor får byggherren ange om SW/2 ska beaktas för det aktuella projektet.

#### *6.4.4(1)*

**5 §** Om  $V > 200$  km/h ska en dynamisk analys utföras.

##### *Allmänt råd*

I övriga fall bör flödesschemat i figur 6.9 användas för att avgöra när en dynamisk analys erfordras.

#### *6.4.5.2(3)P*

**6 §** Dynamikfaktorn  $\Phi_2$  får tillämpas för broar på alla banor.

6.4.5.3(1)

*Allmänt råd*

**7 §** Bestämmande längder enligt tabell 6.2 bör användas. Dock kan  $\Phi_2$  användas för fall 1.4, 2.3, 3.4, 4.5 och 4.6 i tabell 6.2.

6.4.6.4(5)

**8 §** Faktorn  $(1 + \varphi^2/2)$  får tillämpas.

6.5.3(9)P

**9 §** Broar med två eller flera spår med samma tillåtna färdriktning ska antas vara belastade med samtidig bromskraft på två av spåren, varvid bromskraften på det ena av spåren får begränsas till 1 000 kN. Denna kraft ska multipliceras med  $\alpha$  enligt 6.3.2(3)P.

6.5.4.4(2) Anm.1

*Allmänt råd*

**10 §** Om inte annat anges för det aktuella projektet bör värdet på bärförmågan i längdled mellan spår och överbyggnad sättas till 20 kN/m respektive 40 kN/m för obelastat spår och till 50 kN/m respektive 60 kN/m för belastat spår. De högre värdena används vid ogynnsam inverkan och de lägre värdena vid gynnsam inverkan.

6.5.4.5.1(2)

*Allmänt råd*

**11 §** Tillkommande spänningar i följande räler som förekommer i Sverige bör högst vara enligt tabell C-12.

**Tabell C-12**

Räلتyp	Tryck	Drag
BV 50/900	72 N/mm <sup>2</sup>	92 N/mm <sup>2</sup>
SJ 50/800	65 N/mm <sup>2</sup>	82 N/mm <sup>2</sup>
SJ 43/800	65 N/mm <sup>2</sup>	82 N/mm <sup>2</sup>

6.7.3(1)P

**12 §** Bro med skarvfritt spår utan dilatationsanordningar ska beräknas för den inverkan på bron som kan uppkomma av temperaturvariationer i rälerna.

*Allmänt råd*

Denna kraft bör antas vara  $\pm 1\ 000$  kN/spår och verka i spårets längdriktning.

6.8.1(11)P tabell 6.10

*Allmänt råd*

**13 §** För broar med två eller flera spår bör antal belastade spår vid bestämning av fri höjd vara minst två.

6.9(6)

*Allmänt råd*

**14 §** Om inte annat anges för det aktuella projektet bör den tekniska livslängden förutsättas vara 120 år.

C (3)P

**15 §** Uttryck (C.2) får användas vid bestämning av dynamikfaktorn.

## Kap. 1.3 – Tillämpning av SS-EN 1991-3 – Last av kranar och maskiner

### 1 § Översikt över nationella val

Nationella val	Kommentar
2.1(2)	Nationellt val gjort
2.5.2.1(2)	Nationellt val gjort
2.5.3(2)	Nationellt val gjort
2.7.3(3)	Rekommenderade värden används
A2.2(1)	Rekommendationen används
A2.2(2)	Rekommenderade värden används
A2.3(1)	Nationellt val gjort

(BFS 2013:10).

### Nationellt valda parametrar

#### 2.1(2)

*Allmänt råd*

**2 §** Uppgifter om laster från kranleverantören bör ligga till grund för slutlig verifiering. (BFS 2013:10).

#### 2.5.2.1 (2)

*Allmänt råd*

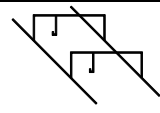
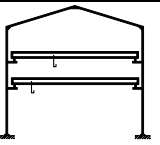
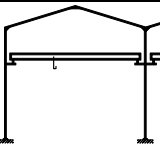
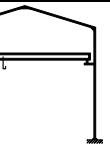
**3 §** Excentriciteten,  $e$ , kan sättas till 0. (BFS 2013:10).

#### 2.5.3 (2)

*Allmänt råd*

**4 §** Maximalt antal kranar som arbetar oberoende av varandra bör beaktas vid dimensionering. Dessa får begränsas enligt tabell C-12. Den högra figuren avser pelare/upplag mellan två skepp. (BFS 2013:10).

**Tabell C-12 Begränsning av maximalt antal kranar som bör beaktas när de arbetar oberoende av varandra.**

Kranlast	Kranar på varje kranbana	Kranar i varje skepp	Kranar i flerskeppsbyggnader	
				
Vertikal	2	3	2	1
Horisontal	1	1	1	1

(BFS 2013:10).

A2.3 (1)

*Allmänt råd*

**5 §** Vid lastkombination betraktas last från kranar som arbetar oberoende av varandra som oberoende laster.  $\psi$ -faktorer för kranlaster bör väljas enligt tabell C-13. (BFS 2013:10).

**Tabell C-13** **Faktorer för kombinationsvärde för variabel last för kranar som arbetar oberoende av varandra.**

	Vertikal last	Horisontal last
$\psi_0$	0,8	0,5
$\psi_1$	0,7	0,5
$\psi_2$	förhållandet mellan permanent kranlast och total kranlast	0,0

(BFS 2013:10).

## Kap. 1.4 – Tillämpning av SS-EN 1991-4 – Silor och behållare

### Nationellt valda parametrar.

#### 1 § Översikt över nationella val

Nationella val	Kommentar
2.5(5)	Ingen ytterligare information ges
3.6(2)	Ingen ytterligare information ges
5.2.4.3.1(3)	Rekommenderade värden används
5.4.1(3)	Rekommendationen används
5.4.1(4)	Rekommendationen används
A.4(3)	Nationellt val gjort
B.2.14(1)	Ingen ytterligare information ges

(BFS 2013:10).

#### A.4(3)

*Allmänt råd*

**2 §** Lastkombinationsfaktorer  $\psi$  för snö- och vindlast bör tas från avdelning B, kap. 0, 26 §. I övrigt bör rekommenderade värden användas.

(BFS 2013:10).

#### 3 § Bilagor A och B

De informativa bilagorna A och B behandlas som normativa vid den nationella tillämpningen. (BFS 2013:10).

#### B.3(2)

**4 §** Följande värde ska användas:

–  $\gamma_F = 1,4$

(BFS 2013:10).

#### B.3(3) och B.3(4)

**5 §** De rekommenderade värdena ska användas. (BFS 2013:10).

## Avdelning D – Tillämpning av EN 1992 – Dimensionering av betongkonstruktioner

### Kap. 2.1.1 – Tillämpning av EN 1992-1-1 – Allmänna regler

#### Allmänt

##### Beständighet

###### Allmänt råd

**1 §** Ytterligare regler om beständighet finns i avdelning A.

Lämpliga cementtyper bör väljas enligt SS-EN 206-1.

Exponeringsklasser tillämpbara för de vanligast förekommande typerna av miljöpåverkan anges i SS-EN 206-1. Erforderliga åtgärder kan anses ha vidtagits om betongkonstruktionen uppfyller kraven i SS-EN 206-1 och SS 13 70 10.

##### Förutsättningar

###### Allmänt råd

**2 §** SS-EN 206-1 bör alltid användas tillsammans med SS 13 70 03.

EN 13670 bör användas istället för ENV 13670-1.

För allmän inverkan av lastväxlingar vid utmattningsberäkning kan EN 1992-2 användas även för andra byggnadsverk än broar. För utmattning vid excentriskt tryck kan beräkningsmetoden i bilaga 2 användas.

##### Armering

###### Allmänt råd

**3 §<sup>5</sup>** För att möjliggöra ett segt beteende vid brott ska det karakteristiska värdet för armeringens gränstjöning inte understiga 3,0 % och det karakteristiska värdet för kvoten mellan brottgräns och sträckgräns vara minst 1,08. Dessa värden avser 0,1 fraktilen.

I konstruktioner där inverkan av stödförskjutning eller annan tvångsinverkan är försumbar, får dock armering med en karakteristisk gränstjöning på minst 2,5 % användas.

##### Kontroll

###### Allmänt råd

**4 §** Grundkontroll beskriven i avdelning A kan anses motsvara åtgärder enligt lägst utförandeklass 2 i EN 13670. Vid hållfasthetsprovning i färdiga konstruktioner bör SS-EN 13791 med följande kompletteringar användas.

Utvärdering enligt standardens avsnitt 7.3.3 ersätts med SS-ISO 12491, avsnitt 7.4 med tillhörande tabell 6,  $p = 0,95$  och  $\gamma = 0,50$ . (BFS 2013:10).

### 5 § Översikt över nationella val

Nationella val	Kommentar
2.3.3 (3)	Nationellt val gjort
2.4.2.1(1)	Nationellt val gjort
2.4.2.2(1)	Nationellt val gjort
2.4.2.2(2)	Nationellt val gjort
2.4.2.2(3)	Nationellt val gjort

<sup>5</sup> Ändringen innebär att tredje stycket upphävs.

<b>Nationella val</b>	<b>Kommentar</b>
2.4.2.3(1)	Nationellt val gjort
2.4.2.4(1)	Nationellt val gjort
2.4.2.4(2)	Nationellt val gjort
2.4.2.5(2)	Nationellt val gjort
3.1.2(2)P	Nationellt val gjort
3.1.2(4)	Nationellt val gjort
3.1.6(1)P	Rekommendationen används
3.1.6(2)P	Rekommendationen används
3.2.2(3)P	Nationellt val gjort
3.2.7(2)	Rekommendationen används
3.3.4(5)	Rekommendationen används
3.3.6(7)	Rekommendationen används
4.4.1.2(3)	Rekommendationen används
4.4.1.2(5)	Nationellt val gjort
4.4.1.2(6)	Rekommendationen används
4.4.1.2(7)	Nationellt val gjort
4.4.1.2(8)	Nationellt val gjort
4.4.1.2(13)	Rekommendationen används
4.4.1.3(1)P	Rekommendationen används
4.4.1.3(3)	Rekommendationen används
4.4.1.3(4)	Nationellt val gjort
5.1.3(1)P	Rekommendationen används
5.2(5)	Rekommendationen används
5.5(4)	Rekommendationen används
5.6.3(4)	Rekommendationen används
5.8.3.1(1)	Rekommendationen används
5.8.3.3(1)	Rekommendationen används
5.8.3.3(2)	Rekommendationen används
5.8.5(1)	Ingen ytterligare information ges
5.8.6(3)	Rekommendationen används
5.10.1(6)	Nationellt val gjort
5.10.2.1(1)P	Rekommendationen används
5.10.2.1(2)	Rekommendationen används
5.10.2.2(4)	Rekommendationen används
5.10.2.2(5)	Rekommendationen används
5.10.3(2)	Rekommendationen används
5.10.8(2)	Rekommendationen används
5.10.8(3)	Nationellt val gjort
5.10.9(1)P	Rekommendationen används
6.2.2(1)	Rekommendationen används
6.2.2(6)	Rekommendationen används
6.2.3(2)	Nationellt val gjort
6.2.3(3)	Rekommendationen används
6.2.4(4)	Rekommendationen används
6.2.4(6)	Rekommendationen används
6.4.3(6)	Rekommendationen används
6.4.4(1)	Rekommendationen används



<b>Nationella val</b>	<b>Kommentar</b>
6.4.5(3)	Nationellt val gjort
6.4.5(4)	Rekommendationen används
6.5.2(2)	Rekommendationen används
6.5.4(4)	Rekommendationen används
6.5.4(6)	Rekommendationen används
6.8.4(1) Anm.2	Rekommendationen används
6.8.4(5)	Rekommendationen används
6.8.6(1)	Rekommendationen används
6.8.6(3)	Rekommendationen används
6.8.7(1)	Nationellt val gjort
7.2(2)	Rekommendationen används
7.2(3)	Rekommendationen används
7.2(5)	Nationellt val gjort
7.3.1(5)	Nationellt val gjort
7.3.2(4)	Nationellt val gjort
7.3.4(3)	Nationellt val gjort
7.4.2(2)	Rekommendationen används
8.2(2)	Rekommendationen används
8.3(2)	Nationellt val gjort
8.6(2)	Rekommendationen används
8.8(1)	Rekommendationen används
9.2.1.1(1)	Rekommendationen används
9.2.1.1(3)	Nationellt val gjort
9.2.1.2(1)	Rekommendationen används
9.2.1.4(1)	Rekommendationen används
9.2.2(4)	Nationellt val gjort
9.2.2(5)	Nationellt val gjort
9.2.2(6)	Rekommendationen används
9.2.2(7)	Nationellt val gjort
9.2.2(8)	Rekommendationen används
9.3.1.1(3)	Rekommendationen används
9.5.2(1)	Rekommendationen används
9.5.2(2)	Nationellt val gjort
9.5.2(3)	Nationellt val gjort
9.5.3(3)	Rekommendationen används
9.6.2(1)	Nationellt val gjort
9.6.3(1)	Rekommendationen används
9.7(1)	Rekommendationen används
9.8.1(3)	Rekommendationen används
9.8.2.1(1)	Rekommendationen används
9.8.3(1)	Rekommendationen används
9.8.3(2)	Rekommendationen används
9.8.4(1)	Nationellt val gjort
9.8.5(3)	Nationellt val gjort
9.10.2.2(2)	Nationellt val gjort
9.10.2.3(3)	Rekommendationen används
9.10.2.3(4)	Nationellt val gjort

<b>Nationella val</b>	<b>Kommentar</b>
9.10.2.4(2)	Rekommendationen används
11.3.5(1)P	Nationellt val gjort
11.3.5(2)P	Nationellt val gjort
11.3.7(1)	Rekommendationen används
11.6.1(1)	Rekommendationen används
11.6.2(1)	Rekommendationen används
11.6.4.1(1)	Rekommendationen används
12.3.1(1)	Nationellt val gjort
12.6.3(2)	Rekommendationen används
A.2.1(1)	Nationellt val gjort
A.2.1(2)	Nationellt val gjort
A.2.2(1)	Nationellt val gjort
A.2.2(2)	Nationellt val gjort
A.2.3(1)	Nationellt val gjort
C.1(1)	Rekommendationen används
C.1(3) Anm.1	Nationellt val gjort
C.1(3) Anm.2	Nationellt val gjort
J.1(2)	Rekommendationen används
J.2.2(2)	Rekommendationen används
J.3(2)	Rekommendationen används
J.3(3)	Nationellt val gjort
Bilaga E	Nationellt val gjort

### *Nationellt valda parametrar*

2.3.3(3)

*Allmänt råd*

**6 §** Värdet för  $d_{\text{joint}}$  bör bestämmas för varje enskilt fall.

2.4.2.1 (1), 2.4.2.2 (1), 2.4.2.2 (2), 2.4.2.2 (3), 2.4.2.3 (1), 2.4.2.4 (1), 2.4.2.4 (2) och 2.4.2.5 (2)

**7 §** De rekommenderade värdena ska användas.

3.1.2(2)P

**8 §**  $C_{\text{max}}$  ska sättas till C100/115.

3.1.2(4)

*Allmänt råd*

**9 §**  $k_t$  kan sättas till 1,0.

3.2.2(3)P

**9a §** Armering med sträckgräns,  $500 < f_{yk} \leq 600$  MPa får användas om relativ kamarea  $f_r \geq 0,11$ . (BFS 2013:10).

4.4.1.2(5)

*Allmänt råd*

**10 §** Vid bestämning av erforderligt minsta täckande betongskikt bör hänsyn tas till avsedd livslängd. Livslängdsklasserna L100, L50 och L20 avser byggnadsverk med en förväntad livslängd på 100, 50 respektive 20 år.

För armering med en diameter som är minst 4 mm, som inte är spännarmering och som inte är kallbearbetad armering med en permanent spänning över 400 MPa bör täckande betongskikt,  $c_{\min, \text{dur}}$ , enligt tabell D-1 användas.

För armering som har en diameter mindre än 4 mm, för spännarmering och för kallbearbetad armering med en permanent spänning över 400 MPa samt för foderrör vid efterspänd armering bör täcksikten ökas med 10 mm utöver värdena enligt tabell D-1.

För andra värden på  $v_{ct, \text{ekv}}$  än de som anges i tabell D-1 kan det erforderliga minsta täckande betongskiktet i det enskilda fallet beräknas enligt riktlinjerna i SS-EN 206-1, bilaga J.

**Tabell D-1** Minsta täckande betongskikt,  $c_{\min, \text{dur}}$ , med hänsyn till beständighet för armering

Exponeringsklass	Max $v_{ct, \text{ekv}}$	L 100	L 50	L 20
X0	–	–	–	–
XC1	0,90	15	10	10
	0,60	10	10	10
XC2	0,60	25	20	15
	0,55	20	15	10
	0,50	15	10	10
XC3, XC4	0,55	25	20	15
	0,50	20	15	10
XS1, XD1	0,45	30	25	15
	0,40	25	20	15
XD2	0,45	40	30	25
	0,40	35	30	20
	0,35	30	25	20
XD3	0,40	45	35	25
	0,35	40	30	25
XS2 <sup>1</sup>	0,45	50	40	30
	0,40	45	35	25
	0,35	40	30	25
XS3 <sup>1</sup>	0,40	45	35	25
	0,35	40	30	25

<sup>1</sup> Angivna täckande betongskikt gäller för en kloridkoncentration i havet av högst 0,4 % (ostkusten). För högre kloridkoncentrationer kan särskilda värden på minsta täckande betongskikt anges i varje enskilt fall. (BFS 2013:10).

För byggnadsverk i exponeringsklass XA1–XA3 kan särskilda värden på minsta täckande betongskikt anges i varje enskilt fall.

#### 4.4.1.2(7) och 4.4.1.2(8)

##### Allmänt råd

**11 §** Såvida inte något annat värde anses vara motiverat bör det rekommenderade värdet användas.

#### 4.4.1.3(4)

##### Allmänt råd

**12 §** Nedanstående värden bör användas:

- $k_1 = c_{\min} + 15 \text{ mm}$
- $k_2 = c_{\min} + 65 \text{ mm}$

5.10.1(6)

*Allmänt råd*

**13 §** Metod D i kombination med minst en av de andra metoderna bör användas.

5.10.8(3)

**14 §** Rekommenderade värden för  $\gamma_{\Delta P, \text{sup}}$  och  $\gamma_{\Delta P, \text{inf}}$  ska användas.

6.2.3(2)

*Allmänt råd*

**15 §** Vid bestämning av tvärkraftskapacitet i konstruktioner som inte är förspända bör villkoret  $1,0 \leq \cot\theta \leq 2,5$  vara uppfyllt. Vid bestämning av tvärkraftskapacitet i förspända konstruktioner bör villkoret  $1,0 \leq \cot\theta \leq 3,0$  vara uppfyllt.

6.4.5(3)

*Allmänt råd*

**16 §**  $v_{\text{Rd,max}}$  bör bestämmas enligt

$$v_{\text{Rd,max}} \leq \begin{cases} 0,5 v f_{\text{cd}} \\ 1,6 v_{\text{Rd,c}} \frac{u_1}{u_0} \end{cases}$$

| **17 §** har upphävts genom (BFS 2013:10).

6.8.7(1)

*Allmänt råd*

**18 §**  $k_1$  bör sättas till 1,0 och för  $N$  används det rekommenderade värdet.

7.2(5)

*Allmänt råd*

**19 §**  $k_3$  bör sättas till 1,0. För  $k_4$  och  $k_5$  bör de rekommenderade värdena användas.

7.3.1(5)

*Allmänt råd*

**20 §** Såvida inte något annat kan anses vara motiverat bör värdet på  $w_{\text{max}}$  beräknat för kvasi-permanent lastkombination begränsas till värdet enligt tabell D-2. Om dragspänningen inte överstiger  $f_{\text{ctk}}/\zeta$  kan betongen anses vara osprucken. Värden på spricksäkerhetsfaktorn  $\zeta$  enligt tabell D-3 bör tillämpas.

För frekvent lastkombination ställs inga krav på sprickbredds begränsning.

**Tabell D-2 Acceptabel sprickbredd  $w_k$  (mm)**

Exponeringsklass	Korrosionskänslig <sup>1</sup>			Föga korrosionskänslig <sup>1</sup>		
	L 100 <sup>2</sup>	L 50	L 20	L 100	L 50	L 20
XC0	-	-	-	-	-	-
XC1	0,40	0,45	-	0,45	-	-
XC2	0,30	0,40	0,45	0,40	0,45	-
XC3, XC4	0,20	0,30	0,40	0,30	0,40	-
XS1, XS2 XD1, XD2	0,15	0,20	0,30	0,20	0,30	0,40
XS3, XD3	0,10	0,15	0,20	0,15	0,20	0,30

<sup>1</sup> Korrosionskänslig armering är all armering med diameter  $\leq 4$  mm, spännarmering eller kallbearbetad armering som permanent har en spänning över 400 MPa. Övrig armering är föga korrosionskänslig.

<sup>2</sup> Vid bestämning av acceptabel sprickbredd bör hänsyn tas till avsedd livslängd. Livslängdsklasserna L100, L50 och L20 avser byggnadsverk med en förväntad livslängd på 100, 50 respektive 20 år.

7.3.2(4)

*Allmänt råd*

**21 §** Vid bestämning av vilken dragspänning som tillåts utan att minimiarmering för begränsning av sprickbredder behöver läggas in bör hänsyn tas till avsedd livslängd. Värdet bör bestämmas enligt

$$\sigma_{ct,p} = f_{ctk} / \zeta$$

där värdena på spricksäkerhetsfaktor  $\zeta$  enligt tabell D-3 bör användas.

**Tabell D-3 Spricksäkerhetsfaktor  $\zeta$**

Exponeringsklass	L 100 <sup>1</sup>	L 50	L 20
XC0, XC1	0,9	0,9	0,9
XC2	1,0	0,9	0,9
XC3, XC4	1,2	1,0	1,0
XS1, XS2, XD1, XD2	1,5	1,2	1,0
XS3, XD3	1,8	1,5	1,2

<sup>1</sup> Livslängdsklasserna L100, L50 och L20 avser byggnadsverk med en förväntad livslängd av minst 100, 50 resp. 20 år.

Om verifieringen avser uppsprickning tidigare än 28 dygn efter gjutning bör  $f_{ctk}$  ersättas med  $f_{ctk}(t)$ .

7.3.4(3)

*Allmänt råd*

**22 §**  $k_3$  bör sättas till 7  $\phi/c$ . För k4 bör det rekommenderade värdet användas.

8.3(2)

*Allmänt råd*

**23 §** Svetsbar armering som har bockprovats enligt SS-EN ISO 15630-1 kan bockas med en bockningsradie, dvs. inre krökningsradie, som inte understiger 0,75 gånger den vid bockningsprovningen använda dorn-diametern under förutsättning att bockningen sker vid temperaturer över 0 °C. I övriga fall bör de rekommenderade värdena tillämpas.

9.2.1.1(3)

*Allmänt råd*

**24 §**  $A_{s,max}$  kan antas vara obegränsat.

9.2.2(4)

*Allmänt råd*

**25 §** Om den tvärkraftsarmering som inte är utformad som slutna byglar utgörs av upp- eller nedbockad längsarmering bör  $\beta_3$  sättas till 0. I övriga fall bör rekommenderat värde tillämpas.

9.2.2(5)

*Allmänt råd*

**26 §** Det rekommenderade värdet bör tillämpas. För broar bör dock även följande vara uppfyllt:

Lådbalkars liv bör förses med tvärkraftsarmering motsvarande minst 0,30 %. För liv med bredden  $b_w$  större än balkhöjden  $h$  kan kravet på minsta tvärkraftsarmering reduceras till  $(0,20 + 0,10 h/b_w)$  %.

I balkar som inte är lådbalkar bör livet förses med tvärkraftsarmering motsvarande minst 0,15 %. För liv med bredden  $b_w$  större än balkhöjden  $h$  kan kravet på minsta tvärkraftsarmering reduceras till  $(0,10 + 0,05 h/b_w)$  %.

Armeringsinnehållet beräknas i en sektion som är vinkelrät mot tvärkraftsarmeringen. Vid beräkning av betongarean kan balklivets medelbredd användas.

9.2.2(7)

*Allmänt råd*

**27 §**  $s_{b,max}$  bör sättas till  $0,75 d (1+cot\alpha)$ .

9.5.2(2)

*Allmänt råd*

**28 §**  $A_{s,min}$  bör sättas till  $0,002A_c$ .

9.5.2(3)

*Allmänt råd*

**29 §**  $A_{s,max}$  kan antas vara obegränsad.

9.6.2(1)

*Allmänt råd*

**30 §**  $A_{s,vmax}$  kan antas vara obegränsat och  $A_{s,vmin}$  bör sättas till det rekommenderade värdet.

9.8.4(1)

*Allmänt råd*

**31 §**  $q_2$  bör sätta till det grundtryck som vid aktuell geometri orsakar spjälkning i betongen och  $\phi_{min}$  bör sättas till det rekommenderade värdet.

9.8.5(3)

*Allmänt råd*

**32 §**  $A_{s,bpmin}$  bör sättas till det rekommenderade värdet. (BFS 2013:10).

9.10.2.2(2)

*Allmänt råd*

**33 §**  $Q_2$  kan antas vara obegränsad och  $q_1$  bör sättas till det rekommenderade värdet. (BFS 2013:10).

9.10.2.3(4)

*Allmänt råd*

**34 §**  $q_4$  kan antas vara obegränsad och  $q_3$  bör sättas till det rekommenderade värdet.

11.3.5(1)P

**35 §**  $\alpha_{icc}$  ska sättas till 1,0.

11.3.5(2)P

**36 §**  $\alpha_{ict}$  ska sättas till 1,0.

12.3.1(1)

*Allmänt råd*

**37 §** Värdet för  $\alpha_{cc,pl}$  bör sättas till 1,0 och värdet för  $\alpha_{ct,pl}$  till 0,5.

A.2.1(1), A.2.1(2), A.2.2(1), A.2.2(2) och A.2.3(1)

**38 §** Rekommenderat värde ska användas.

C.1(3) Anm. 1

*Allmänt råd*

**39 §** Om minst 8 prov är utförda bör  $a = 40$  MPa användas för  $f_{yk}$  samt  $a = 0$  för  $k$  och  $\epsilon_{uk}$ . (BFS 2013:10).

C.1(3) Anm. 2

*Allmänt råd*

**40 §** Värderna i tabell D-4 bör användas.

**Tabell D-4 Övre och undre gränsvärden för provresultat**

Parameter	Minimivärde <sup>1</sup>	Maximivärde
$f_{yk}$	0,97 $C_v$	Obegränsat
$k$	0,98 $C_v$	Obegränsat
$\epsilon_{uk}$	0,95 $C_v$	Obegränsat

<sup>1</sup> En förutsättning för tillämpning är att minst 8 prov är utförda. (BFS 2013:10).

J.3(3)

*Allmänt råd*

**41 §**  $k_2$  bör sättas till 0,5  $a_c/z_0$ .

**Tillämpning av informativa bilagor**

**42 §** Bilaga E får inte tillämpas.

## Kap. 2.1.2 – Tillämpning av EN 1992-1-2 – Brandteknisk dimensionering

### 1 § Översikt över nationella val

Nationella val	Kommentar
2.1.3(2)	Nationellt val gjort
2.3(2)P	Rekommendationen används
3.2.3(5)	Rekommendationen används
3.2.4(2)	Nationellt val gjort
3.3.3(1)	Nationellt val gjort
4.1(1)P	Nationellt val gjort
4.5.1(2)	Rekommendationen används
5.2(3)	Nationellt val gjort
5.3.1(1)	Ingen ytterligare information ges
5.3.2(2)	Rekommendationen används
5.6.1(1)	Nationellt val gjort
5.7.3(2)	Ingen ytterligare information ges
6.1(5)	Rekommendationen används
6.2(2)	Nationellt val gjort
6.3(1)	Nationellt val gjort
6.4.2.1(3)	Rekommendationen används
6.4.2.2(2)	Rekommendationen används

### *Nationellt valda parametrar*

#### 2.1.3(2)

*Allmänt råd*

**2 §** Värdena för medeltemperaturhöjningen och den maximala temperaturhöjningen under avsvlningsfasen bör sättas till:

- $\Delta\Theta_1 = 180 \text{ K}$
- $\Delta\Theta_2 = 220 \text{ K}$

#### 3.2.4(2)

*Allmänt råd*

**3 §** Klass A bör användas.

#### 3.3.3(1)

*Allmänt råd*

**4 §** Det undre gränsvärdet bör användas.

#### 4.1(1)P

*Allmänt råd*

**5 §** Avancerade beräkningsmetoderna enligt avsnitt 4.3 i EN 1992-1-2 kan användas.

#### 5.2(3)

**6 §** Värdet på  $\eta_{fi}$  ska bestämmas enligt 2.4.2.



5.6.1(1)

*Allmänt råd*

**7 §** Klass WB bör tillämpas.

6.2(2)

*Allmänt råd*

**8 §** Metoderna B, C eller D kan användas.

6.3(1)

*Allmänt råd*

**9 §** Om inget annat påvisas genom provning bör det övre gränsvärdet enligt avsnitt 3.3.3 i EN 1992-1-2 användas.

## **Kap. 2.2 – Tillämpning av EN 1992-2 – Broar**

### **1 § Översikt över nationella val**

<b>Nationella val</b>	<b>Kommentar</b>
3.1.2(102)P	Nationellt val gjort
3.1.6(101)P	Nationellt val gjort
3.1.6(102)P	Rekommendationen används
3.2.4(101 )P	Rekommendationen används
4.2(105)	Nationellt val gjort
4.2(106)	Nationellt val gjort
4.4.1.2(109)	Rekommendationen används
5.1.3(101)P	Ingen ytterligare information ges
5.2(105)	Rekommendationen används
5.3.2.2(104)	Rekommendationen används
5.5(104)	Rekommendationen används
5.7(105)	Nationellt val gjort
6.1(109)	Nationellt val gjort
6.1(110)	Rekommendationen används
6.2.2(101)	Rekommendationen används
6.2.3(103)	Rekommendationen används
6.2.3(107)	Rekommendationen används
6.2.3(109)	Rekommendationen används
6.8.1(102)	Ingen ytterligare information ges
6.8.7(101)	Rekommendationen används
7.2(102)	Rekommendationen används
7.3.1(105)	Nationellt val gjort
7.3.3(101)	Nationellt val gjort
7.3.4(101)	Rekommendationen används
8.9.1(101)	Ingen ytterligare information ges
8.10.4(105)	Nationellt val gjort
8.10.4(107)	Rekommendationen används
9.1(103)	Rekommendationen används
9.2.2(101)	Rekommendationen används
9.5.3(101)	Nationellt val gjort
9.7(102)	Rekommendationen används
9.8.1(103)	Rekommendationen används
11.9(101)	Ingen ytterligare information ges
113.2(102)	Rekommendationen används
113.3.2(103)	Nationellt val gjort
Bilaga E	Nationellt val gjort

### ***Nationellt valda parametrar***

***3.1.2(102)P***

**2 §** Nedanstående värden ska användas:

- $C_{\max} = C100/115$
- $C_{\min} = C25/30$

3.1.6(101)P

3 §  $\alpha_{cc}$  ska sättas till 1,0.

4.2(105)

*Allmänt råd*

4 § Exponeringsklassen för betongytor skyddade av tätskikt bör sättas till XD1.

4.2(106)

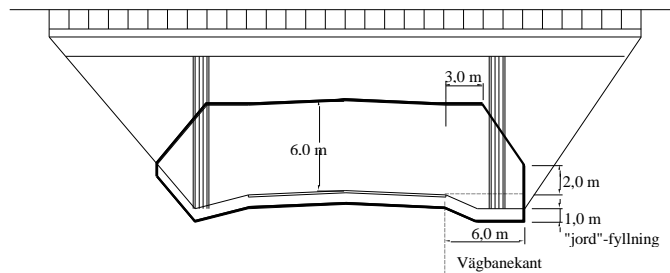
*Allmänt råd*

5 § Vid förekomst av tösalt bör alla ytor i så kallad vägmiljö betraktas som direkt utsatta för tösalt. Med vägmiljö menas de ytor inom den markerade ramen i följande figur samt ytor på pyloner och bågar ned till 2,0 m under brobanebeläggningens överkant. Överytor på brobanor och trafikerade bottenplattor som är försedda med tätskikt anses inte vara i vägmiljö.

För broar som ligger längs med och intill en väg som tösaltas eller kan förväntas bli utsatt för tösaltning bör  $x$  sättas till 6 m. I höjddled bör vägmiljö anses råda från nivån 6 m under till 6 m över körbanans överkant.

Betongytor som är direkt utsatta för tösalter bör utföras i exponeringsklasserna XD3 och XF4. Med jord motfyllda baksidor på betongmurar i vägmiljö kan utföras i exponeringsklassen XD1.

**Figur D-1 Vägmiljö**



5.7(105)

*Allmänt råd*

6 § Icke-linjär analys bör inte användas.

6.1(109)

*Allmänt råd*

7 § Metod c bör inte användas. I övrigt bör  $f_{ctx}$  sättas till det rekommenderade värdet.

7.3.1(105)

*Allmänt råd*

8 § Vid bestämning av acceptabel beräknad sprickbredd  $w_{max}$  bör hänsyn tas till livslängdsklass. Såvida inte något annat värde anses vara motiverat bör värdena enligt tabell D-5 användas som övre gräns för beräknad sprickbredd.

**Tabell D-5**      **Accepterad sprickbredd  $w_{max}$  (mm)**

Exponeringsklass	Bärverksdelar med armering eller med icke vidhäftande spännarmering			Bärverksdelar med vidhäftande spännarmering		
	Kvasi-permanent lastkombination			Frekvent lastkombination		
	L 100 <sup>1</sup>	L 50 <sup>1</sup>	L 20 <sup>1</sup>	L 100 <sup>1</sup>	L 50 <sup>1</sup>	L 20 <sup>1</sup>
XC0, XC1	0,45 <sup>2</sup>	0,45 <sup>2</sup>	0,45 <sup>2</sup>	0,40	0,45	-
XC2	0,40	0,45	-	0,30 <sup>3</sup>	0,40 <sup>3</sup>	0,45 <sup>3</sup>
XC3, XC4	0,30	0,40	-	0,20 <sup>3</sup>	0,30 <sup>3</sup>	0,40 <sup>3</sup>
XS1, XS2 XD1, XD2	0,20	0,30	0,40	Frånvaro av dragspänningar		
XS3, XD3	0,15	0,20	0,30			

<sup>1</sup> Livslängdsklasserna L100, L50 och L20 avser byggnadsverk med en förväntad livslängd av minst 100, 50 resp. 20 år.

<sup>2</sup> För exponeringsklasserna X0 och XC1 har sprickbredder ingen inverkan på beständigheten och angiven gräns avser att garantera acceptabelt utseende. Om utseendekrav saknas kan gränsen mildras.

<sup>3</sup> I dessa exponeringsklasser bör dessutom frånvaro av dragspänningar kontrolleras för kvasi-permanent lastkombination.

Avståndet mellan vidhäftande spännarmering, eller foderrör för sådan, och beräkningsmässig dragspänning bör vara minst 100 mm.

### 7.3.3(101)

*Allmänt råd*

**9 §** Den rekommenderade metoden bör inte användas.

### 8.10.4(105)

*Allmänt råd*

**10 §** Värdet X bör sättas till 20 % och den största andelen skarvad spännarmering till 80 %. Avståndet a bör sättas till de rekommenderade värdena.

### 9.5.3(101)

*Allmänt råd*

**11 §** Tvärgående armering med diameter mindre än 8 mm bör inte användas.

### 113.3.2(103)

*Allmänt råd*

**12 §**  $k$  bör sättas till 0,5.

### **Tillämpning av informativa bilagor**

**13 §** Bilaga E får inte tillämpas.

## Kap. 2.3 – Tillämpning av EN 1992-3 – Behållare och avskiljande konstruktioner för vätskor och granulära material

### 1 § Översikt över nationella val<sup>1</sup>

Nationella val	Kommentar
7.3.1(111)	Rekommendationen används
7.3.1(112)	Rekommenderade värden används
8.10.1.3 (103) <sup>2</sup>	Rekommenderat värde används
9.11.1 (102)	Rekommenderade värden används

<sup>1</sup> Listan över möjliga nationella val i EN 1992-3 innehåller ytterligare två val, nämligen 7.3.3 och 8.10.3.3 (102), men möjlighet till nationellt val finns inte i standardens text.

<sup>2</sup> I listan över möjliga nationella val nämns detta val som 8.10.3.3 (103).  
(BFS 2013:10).

## Avdelning E – Tillämpning av EN 1993 – Dimensionering av stålkonstruktioner

### Kap. 3.1.1 – Tillämpning av EN 1993-1-1 – Allmänna regler och regler för byggnader

#### 1 § Översikt över nationella val

Nationella val	Kommentar
2.3.1(1)	Rekommendationen används
3.1(2)	Nationellt val gjort
3.2.1(1)	Nationellt val gjort
3.2.2(1)	Nationellt val gjort
3.2.3(1)P	Nationellt val gjort
3.2.3(3)B	Rekommendationen används
3.2.4(1)	Nationellt val gjort
5.2.1(3)	Rekommendationen används
5.2.2(8)	Nationellt val gjort
5.3.2(3)	Rekommendationen används
5.3.2(11)	Nationellt val gjort
5.3.4(3)	Rekommendationen används
6.1(1)	Nationellt val gjort
6.3.2.2(2)	Rekommendationen används
6.3.2.3(1)	Nationellt val gjort
6.3.2.3(2)	Rekommendationen används
6.3.2.4(1)B	Nationellt val gjort
6.3.2.4(2)B	Rekommendationen används
6.3.3(5)	Nationellt val gjort
6.3.4(1)	Nationellt val gjort
7.2.1(1)B	Nationellt val gjort
7.2.2(1)B	Nationellt val gjort
7.2.3(1)B	Nationellt val gjort
BB.1.3(3)	Rekommendationen används

2 § Material i hållfasthetsklass S355 ska vara slagseghetsprovad vid -20 °C med minst 27 J slagenergi.

#### *Nationellt valda parametrar*

##### 3.1(2)

*Allmänt råd*

3 § Stålsorter enligt tabell E-1 kan också användas.

**Tabell E-1 Stålsorter**

Standard	Stålsort	$f_y$ MPa	$f_u$ MPa
EN 10149-2 <sup>a</sup>	S 315MC	315	390
	S 355MC	355	430
	S 420MC	420	480
	S 460MC	460	520
EN 10149-3 <sup>a</sup>	S 260NC	260	370
	S 315NC	315	430
	S 355NC	355	470
	S420NC	420	530

<sup>a</sup> Stålen bör beställas med provning av slagseghet enligt EN 10149-1 avsnitt 1, Option 5.

Ytterligare stålsorter ges i EN 1993-1-12.

*Allmänt råd*

**4 §** Tabell 4.1 i EN 1993-1-8 kompletteras med följande.

**Tabell E-2 Korrelationsfaktor  $\beta_w$  för kälsvetsar**

Standard och stålsort		Faktor $\beta_w$
SS-EN 10149-2	SS-EN 10149-3	
	S 260NC	0,85
S 315MC S 355MC	S 315NC S 355NC	0,9
S 420MC S 460MC	S420NC	1,0

### 3.2.1(1)

**5 §** Alternativ *a* ska användas.

### 3.2.2(1)

**6 §** Följande värden ska användas:

$$\frac{f_u}{f_y} \geq 1,10$$

brottförlängning  $\geq 14$  %

$$\varepsilon_u \geq 15 \varepsilon_y$$

### 3.2.3(1)P

**7 §** Som lägsta driftstemperatur vid dimensionering av broar ska  $-40$  °C användas.

*Allmänt råd*

För övriga byggnader kan lägsta användningstemperatur beräknas med hjälp av EN 1991-1-5:2003 med tillhörande nationell bilaga, alternativt kan en lägsta användningstemperatur för konstruktion utomhus eller i oupvämt utrymme antas vara  $-40$  °C för val av seghetsklass.

### 3.2.4(1)

*Allmänt råd*

**8 §** Följande val av riktvärden för  $Z_{Ed}$  enligt 3.2(2) i EN 1993-1-10 för respektive kvalitetsklass i EN 10164 bör användas. (BFS 2013:10).

**Tabell E-3**      **Kvalitetsklass enligt EN 10164**

Riktvärden enligt EN 1993-1-10	Erforderligt värde på $Z_{Rd}$ uttryckt i Z-värde enligt EN 10164
$Z_{Ed} \leq 10$	Inget krav
$Z_{Ed} > 10$	Z35

(BFS 2013:10).

5.2.2(8)

*Allmänt råd*

**9 §** Metoden bör inte användas för broar.

Vid bärverksanalys med flytledsteori bör metoden endast användas för envåningsramar.

Då metoden används bör skarvar och infästningar dimensioneras med beaktande av andra ordningens effekter.

5.3.2(11)

*Allmänt råd*

**10 §** Metoden kan användas förutsatt att elastisk analys används.

6.1(1) Anm. 1 och Anm. 2B

**11 §** För byggnader och byggnadsverk som inte täcks av EN 1993 del 2 till del 6 ska följande partialkoefficienter användas

- $\gamma_{M0} = 1,0$
- $\gamma_{M1} = 1,0$
- $\gamma_{M2} = 0,9 f_w/f_y$  dock högst 1,1

6.3.2.3(1)

*Allmänt råd*

**12 §** Följande värden kan användas för alla valsade eller svetsade balkar:

- $\bar{\lambda}_{LT,0} = 0,4$
- $\beta = 0,75$

6.3.2.4(1)B Anm. 2B

*Allmänt råd*

**13 §** Följande värden bör användas  $\bar{\lambda}_{c0} = 0,5$  för balk i tvärsnittsklass 1 eller 2 och  $\bar{\lambda}_{c0} = 0,4$  för tvärsnittsklass 3 och 4.

6.3.3(5) Anm. 2

*Allmänt råd*

**14 §** Metod 1 bör användas.



6.3.4(1)

*Allmänt råd*

**15 §** Metoden kan användas varvid interpolationen mellan  $\chi$  och  $\chi_{LT}$  bör göras enligt följande:

$$\bar{\chi} = \frac{n\chi + m\chi_{LT}}{dm + n}$$

där

$$n = \frac{N_{Ed}}{N_{Rk}}$$

och

$$m = \frac{M_{y,Ed}}{M_{y,Rk}}$$

7.2.1(1)B

*Allmänt råd*

**16 §** För tunnplåtskonstruktioner i väggar bör deformationen i bruksgränstillståndet inte överskrida  $l/200$  i kombinationen frekvent lastkombination, reversibelt gränstillstånd.

7.2.2(1)B

*Allmänt råd*

**17 §** För tunnplåtskonstruktioner i tak bör deformationen i bruksgränstillståndet inte överskrida  $l/200$  i kombinationen frekvent lastkombination, reversibelt gränstillstånd.

7.2.3(1)B

*Allmänt råd*

**18 §** För kriterier för vibrationer i lätta stålbjälklag se Stålbyggnadsinstitutets rapport *Samlade resultat från europeiska utvecklingsprojekt om lättbyggnad med stål*, rapport 259:1.

### **Kap. 3.1.2 – Tillämpning av SS-EN 1993-1-2 – Brandteknisk dimensionering**

#### **1 § Översikt över nationella val**

<b>Nationella val</b>	<b>Kommentar</b>
2.3(1)	Nationellt val gjort
2.3(2)	Nationellt val gjort
4.1(2)	Nationellt val gjort
4.2.3.6(1) Anm. 2	Nationellt val gjort
4.2.4(2)	Rekommendationen används

#### ***Nationellt valda parametrar***

2.3(1), 2.3(2)

#### **2 § Följande värde ska användas:**

–  $\gamma_{M,fi} = 1,0$

4.1 (2)

*Allmänt råd*

**3 §** Avancerade beräkningsmetoder kan användas.

4.2.3.6 (1) Anm. 2

*Allmänt råd*

**4 §**  $\theta_{crit} = 350$  °C är ett konservativt värde.  
Beräkning enligt bilaga E kan användas.

### Kap. 3.1.3 – Tillämpning av EN 1993-1-3 – Kallformade profiler och profilerad plåt

#### 1 § Översikt över nationella val

Nationella val	Kommentar
2(3)P	Nationellt val gjort
2(5)	Nationellt val gjort
3.1(3) Anm.1	Nationellt val gjort
3.1(3) Anm.2	Nationellt val gjort
3.2.4(1)	Nationellt val gjort
5.3(4)	Rekommendationen används
8.3(5)	Nationellt val gjort
8.3(13) tabell 8.1	Nationellt val gjort
8.3(13) tabell 8.2	Nationellt val gjort
8.3(13) tabell 8.3	Nationellt val gjort
8.3(13) tabell 8.4	Rekommendationen används
8.4(5)	Nationellt val gjort
8.5.1(4)	Nationellt val gjort
9(2)	Rekommendationen används
10.1.1(1)	Rekommendationen används
10.1.4.2(1)	Rekommendationen används
A.1(1) Anm.2	Rekommendationen används
A.1(1) Anm.3	Nationellt val gjort
A.6.4(4)	Nationellt val gjort
Bilaga E	Nationellt val gjort

#### *Nationellt valda parametrar*

2(3)P

2 § Partialkoefficienterna  $\gamma_{M0}$ ,  $\gamma_{M1}$  och  $\gamma_{M2}$  ska väljas enligt nedan

- $\gamma_{M0} = 1,0$
- $\gamma_{M1} = 1,0$
- $\gamma_{M2} = 1,2$

2(5)

3 § Följande värde ska användas

- $\gamma_{M,ser} = 1,0$

3.1(3) Anm. 1

4 § De rekommenderade värdena ska användas såvida det inte kan påvisas att värdena enligt tabell 3.1a kan uppnås både i valsriktningen och vinkelrätt mot valsriktningen.

3.1(3) Anm. 2

5 § Stål enligt tabell 3.1b får användas. För stål enligt EN 10327 gäller följande tillägg.

Vid användning av stål enligt EN 10327 ska dimensioneringen baseras på det lägsta av 0,2-gränsen och brottgränsen. Dessa värden ska verifieras med materialintyg som tas ur den aktuella produkten. Värdena ska uppfyllas i de riktningar som stålet utnyttjas.

EN 1993-1-3 får även användas för följande stål:  
 – Stål enligt EN 10025-5.  
 – Stål enligt EN 10025-6 under förutsättning att begränsningarna enligt EN 1993-1-3 och EN 1993-1-12 beaktas.  
 – Stål S550GD+Z enligt EN 10326-5.

3.2.4(1)

*Allmänt råd*

**6 §** Inga gränser för tjockleken ges. Dessa får bestämmas av funktionskrav, t.ex. gåbarhet.

För förband ges giltigheter för formler enligt 8.1(2) i standarden.

8.3(5)

**7 §** Rekommenderat värde  $\gamma_{M2} = 1,25$  ska användas.

8.3(13) tabell 8.1

**8 §** Det karakteristiska värdet för bärförmågan  $F_{v,Rk}$  med hänsyn till skjuvbrott för nitar med splint får väljas enligt tabell E-4. Dimensioneringsvärdet för draghållfastheten  $F_{t,Rd}$  och för skjuvhållfastheten  $F_{v,Rd}$  bestäms enligt

$$F_{t,Rd} = F_{v,Rd} = \frac{F_{v,Rk}}{\gamma_{M2}}$$

Högre värden kan utnyttjas efter provning enligt bilaga D i EN 1990. (BFS 2013:10).

**Tabell E-4** Karakteristiska värden för bärförmågan  $F_{v,Rk}$  (N/nit) med avseende på skjuvbrott för nit med splint

Nitdiameter (mm)	Nitmaterial <sup>1)</sup>			
	Stål	Rostfritt stål	Monel <sup>2)</sup>	Aluminium
4,0	1 600	2 800	2 400	800
4,8	2 400	4 200	3 500	1 100
5,0	2 600	4 600	-	-
6,4	4 400	-	6 200	2 000

<sup>1)</sup> Enligt tillämplig standard eller med bedömda egenskaper.

<sup>2)</sup> Nickel-kopparlegering av två delar nickel och en del koppar. (BFS 2013:10).

8.3(13) tabell 8.2

**9 §** Det karakteristiska värdet för bärförmågan  $F_{v,Rk}$  för borrade och gängade skruvar med hänsyn till skjuvbrott får väljas enligt Tabell E-5. Dimensioneringsvärdet för draghållfastheten  $F_{t,Rd}$  och skjuvhållfastheten  $F_{v,Rd}$  bestäms enligt

$$F_{t,Rd} = 1,25F_{v,Rd} = \frac{1,25F_{v,Rk}}{\gamma_{M2}}$$

Högre värden kan utnyttjas efter provning enligt bilaga D i EN 1990. (BFS 2013:10).

Tabell E-5 Karakteristiska värden för bärförmågan  $F_{v,Rk}$  (N/skruv) med avseende på skjuvbrott för gängande och borrhåande skruv

Skruv diameter (gängans yttre diameter) (mm)	Skruvens material <sup>1)</sup>	
	Härdat stål	Rostfritt stål
4,8	5 200	4 600
5,5	7 200	6 500
6,3	9 800	8 500
8,0	16 300	14 300

<sup>1</sup> Enligt tillämplig standard eller med bedömda egenskaper. (BFS 2013:10).

8.3(13) tabell 8.3

**10 §** Bärförmågan hos skjutspik med hänsyn till skjuvbrott, dragbrott och utdragning ska framgå av en bedömning. (BFS 2013:10).

8.4(5)

**11 §** Rekommenderat värde  $\gamma_{M2} = 1,25$  ska användas.

8.5.1(4)

**12 §** Rekommenderat värde  $\gamma_{M2} = 1,25$  ska användas.

A.1(1) Anm. 3

*Allmänt råd*

**13 §** Omräkningsfaktorerna kan sättas lika med 1,00.

A.6.4(4)

**14 §** Partialkoefficienten  $\gamma_M$  ska bestämmas på basis av provning enligt Bilaga D i EN 1990. Om man vid provningen endast bestämmer dimensioneringsvärdet utan koppling till någon beräkningsmodell ska det rekommenderade värdet användas.

**Tillämpning av informativa bilagor.**

**15 §** Bilaga E får inte tillämpas.

### **Kap. 3.1.4 – Tillämpning av EN 1993-1-4 – Rostfritt stål**

#### **1 §** Översikt över nationella val

<b>Nationella val</b>	<b>Kommentar</b>
2.1.4(2)	Rekommendationen används
2.1.5(1)	Rekommendationen används
5.1(2)	Nationellt val gjort
5.5(1)	Rekommendationen används
5.6(2)	Rekommendationen används
6.1(2)	Rekommendationen används
6.2(3)	Rekommendationen används

#### ***Nationellt valda parametrar***

5.1(2)

**2 §** Följande partialkoefficienter ska användas:

- $\gamma_{M0} = 1,0$
- $\gamma_{M1} = 1,0$
- $\gamma_{M2} = 1,2$

#### ***Tillämpning av informativa bilagor***

*Allmänt råd*

**3 §** Bilaga C bör användas vid dimensionering med FEM.

## Kap. 3.1.5 – Tillämpning av EN 1993-1-5 – Plåtbalkar

### 1 § Översikt över nationella val

Nationella val	Kommentar
2.2(5)	Rekommendationen används
3.3(1)	Rekommendationen används
4.3(6)	Nationellt val gjort
5.1(2)	Rekommendationen används
6.4(2)	Rekommendationen används
8.(2)	Rekommendationen används
9.1(1)	Rekommendationen används
9.2.1(9)	Rekommendationen används
10(1)	Nationellt val gjort
10(5)	Rekommendationen används
C.2(1)	Rekommendationen används
C.5(2)	Rekommendationen används
C.8(1)	Rekommendationen används
C.9(3)	Rekommendationen används
D.2.2(2)	Rekommendationen används
Bilaga E	Nationellt val gjort

### *Nationellt valda parametrar*

4.3(6)

*Allmänt råd*

**2 §** Vid dimensionering av broar bör  $\Phi_h=1,5$  användas. För andra byggnadsverk används rekommendationen.

10(1)

*Allmänt råd*

**3 §** Metoden bör inte användas.

### *Tillämpning av informativa bilagor.*

*Allmänt råd*

**4 §** Bilaga D bör tillämpas.

### Kap. 3.1.6 – Tillämpning av EN 1993-1-6 – Skal

#### 1 § Översikt över nationella val

Nationella val	Kommentar
3.1(4)	Rekommendationen används
4.1.4(3)	Rekommendationen används
5.2.4(1)	Rekommendationen används
6.3(5)	Nationellt val gjort
7.3.1(1)	Rekommendationen används
7.3.2(1)	Rekommendationen används
8.4.2(3)	Rekommendationen används
8.4.3(2)	Nationellt val gjort
8.4.3(4)	Rekommendationen används
8.4.4(4)	Rekommendationen används
8.4.5(1)	Rekommendationen används
8.5.2(2)	Nationellt val gjort
8.5.2(4)	Rekommendationen används
8.7.2(7)	Rekommendationen används
8.7.2(16)	Rekommendationen används
8.7.2(18)	Rekommendationen används
9.2.1(2)P	Nationellt val gjort

#### *Nationellt valda parametrar*

6.3(5)

*Allmänt råd*

**2 §** Värdet bör sättas till  $n_{mps} = 0,05E/f_{yd}$  dvs.  $\varepsilon_{mps} = 0,05$ .

8.4.3(2)

*Allmänt råd*

**3 §** Absoluta tal bör inte användas. De relativa värdena i tabell 8.3 bör användas.

8.5.2(2)

**4 §** Partialkoefficient  $\gamma_{M1}$  som ska tillämpas är angivna i de nationella bilagorna till EN 1993-1 till 1993-6.

9.2.1(2)P

**5 §** Partialkoefficient  $\gamma_{Mf}$  som ska tillämpas är angivna i de nationella bilagorna till EN 1993-1 till 1993-6.



### **Kap. 3.1.7 – Tillämpning av EN 1993-1-7 – Plana plåtkonstruktioner med transversallast**

#### **1 § Översikt över nationella val**

<b>Nationella val</b>	<b>Kommentar</b>
6.3.2(4)	Rekommendationen används

*(BFS 2013:10).*

## Kap. 3.1.8 – Tillämpning av EN 1993-1-8 – Dimensionering av knutpunkter och förband

### 1 § Översikt över nationella val

Nationella val	Kommentar
1.2.6	Nationellt val gjort
2.2(2)	Nationellt val gjort
3.1.1(3)	Nationellt val gjort
3.4.2(1)	Nationellt val gjort
4.5.3.2(6)	Nationellt val gjort
5.2.1(2)	Rekommendationen används
6.2.7.2(9)	Rekommendationen används

2 § Skruv och mutter till högt förspända skruvförband ska ha sådana egenskaper att mutter och gängor normalt är starkare än skruven även vid ogynnsamma kombinationer av egenskaper och mått. Vid andra förband ska mutterns styrka motsvara minst den nominella dragbrottkraften för skruven.

### Nationellt valda parametrar

#### 1.2.6

*Allmänt råd*

3 § Nitar bör uppfylla fordringar i SS 39 och SS 318. Material till nitar enligt SS-EN 10263-2 kan användas.

#### 2.2(2)

4 § Partialkoefficienter enligt tabell E-6 ska tillämpas.

**Tabell E-6 Partialkoefficienter**

Partialkoefficienter för	Partialkoefficienter
Bärförmåga för tvärsnitt	För $\gamma_{M0}$ , $\gamma_{M1}$ och $\gamma_{M2}$ (tvärsnittet) se 11 § i Kap. 3.1.1
Skruvar Nitar Ledbultar Svetsar Hålkanttryck	$\gamma_{M2} = 1,2$
Glidning – i brottgränstillstånd (typ C) – i bruksgränstillstånd (typ B)	$\gamma_{M3} = 1,2$ $\gamma_{M3,ser} = 1,0$
Injektionsskruvar	$\gamma_{M4} = 1,0$
Fackverksknutpunkter med konstruktionsrör	$\gamma_{M5} = 1,0$
Ledbultar i bruksgränstillstånd	$\gamma_{M6,ser} = 1,0$
Förspänningskraft i höghållfast skruv	$\gamma_{M7} = 1,0$
Betong	$\gamma_c$ se EN 1992

(BFS 2013:10).

3.1.1(3)

*Allmänt råd*

**5 §** Endast hållfasthetsklass 8.8 och 10.9 bör användas utom för skruvförbandsklass A där även hållfasthetsklass 4.6 kan användas. För skruvförbandsklass B, C och E bör skruvar och muttrar enligt EN 14399-3:2002 användas.

3.4.2(1)

*Allmänt råd*

**6 §** Förspänningskraften bör vara  $0,7 f_{ubAs}$ .

4.5.3.2(6)

**7 §** Se 4 § i kap. 3.1.1.

### **Kap. 3.1.9 – Tillämpning av EN 1993-1-9 – Utmattning**

#### **1 § Översikt över nationella val**

<b>Nationella val</b>	<b>Kommentar</b>
1.1(2)	Rekommendationen används
2(2)	Rekommendationen används
2(4)	Rekommendationen används
3(2)	Rekommendationen används
3(7)	Nationellt val gjort
5(2)	Nationellt val gjort
6.1(1)	Rekommendationen används
6.2(2)	Rekommendationen används
7.1(3)	Rekommendationen används
7.1(5)	Rekommendationen används
8(4)	Rekommendationen används

#### ***Nationellt valda parametrar***

3(7)

**2 §** Följande partialkoefficienter ska användas.

För skadetålighetsmetoden:

I säkerhetsklass 1 och 2

–  $\gamma_{Mf} = 1,0$ .

I säkerhetsklass 3

–  $\gamma_{Mf} = 1,15$ .

| För livslängdsmetoden:

I säkerhetsklass 1 och 2

–  $\gamma_{Mf} = 1,15$ .

I säkerhetsklass 3

–  $\gamma_{Mf} = 1,35$ .

(BFS 2013:10).

*Allmänt råd*

| **3 §** För broar bör livslängdsmetoden användas. (BFS 2013:10).

5(2)

*Allmänt råd*

**4 §** För tvärsnittsklass 4 bör spänningar beräknas på bruttotvärsnitt reducerat för inverkan av skjuvdeformationer i breda flänsar.

### **Kap. 3.1.10 – Tillämpning av EN 1993-1-10 – Seghet och egenskaper i tjockleksriktningen**

#### **1 § Översikt över nationella val**

<b>Nationella val</b>	<b>Kommentar</b>
2.2(5)	Rekommendationen används
3.3(1)	Rekommendationen används

*(BFS 2013:10).*

### Kap. 3.1.11 – Tillämpning av EN 1993-1-11 – Dragbelastade komponenter

#### 1 § Översikt över nationella val

Nationella val	Kommentar
2.3.6(1)	Rekommendationen används
2.3.6(2)	Rekommendationen används
2.4.1(1)	Rekommendationen används
3.1(1)	Rekommendationen används
4.4(2)	Nationellt val gjort
4.5(4)	Rekommendationen används
5.2(3)	Rekommendationen används
5.3(2)	Rekommendationen används
6.2(2)	Rekommendationen används
6.3.2(1)	Rekommendationen används
6.3.4(1)	Rekommendationen används
6.4.1(1)P	Rekommendationen används
7.2(2)	Rekommendationen används
A.4.5.1(1)	Ingen ytterligare information ges
A.4.5.2(1)	Ingen ytterligare information ges
B(6)	Ingen ytterligare information ges

#### *Nationellt valda parametrar*

##### 4.4(2)

##### *Allmänt råd*

**2 §** Rostfritt stål till tråd bör med hänsyn till korrosion väljas enligt tabell A.1 i EN 1993-1-4.

### Kap. 3.1.12 – Tillämpning av EN 1993-1-12 – Tilläggsregler för stålsorter upp till S700

#### 1 § Översikt över nationella val

Nationella val	Kommentar
2.1 (3.1(2))	Rekommendationen används
2.1 (3.2.2(1))	Rekommendationen används
2.1 (5.4.3(1))	Ingen ytterligare information ges
2.1 (6.2.3(2))	Rekommendationen används
2.8 (4.2(2))	Ingen ytterligare information ges
3 (1)	Ingen ytterligare information ges

(BFS 2013:10).

## **Kap. 3.2 – Tillämpning av EN 1993-2 – Broar**

### **1 § Översikt över nationella val**

<b>Nationella val</b>	<b>Kommentar</b>
2.1.3.2(1)	Rekommendationen används
2.1.3.3(5)	Rekommendationen används
2.1.3.4(1)	Rekommendationen används
2.1.3.4(2)	Nationellt val gjort
2.3.1(1)	Rekommendationen används
3.2.3(2)	Nationellt val gjort
3.2.3(3)	Rekommendationen används
3.2.4(1)	Nationellt val gjort
3.4(1)	Ingen ytterligare information ges
3.5(1)	Ingen ytterligare information ges
3.6(1)	Ingen ytterligare information ges
3.6(2)	Ingen ytterligare information ges
4(1)	Ingen ytterligare information ges
4(4)	Ingen ytterligare information ges
5.2.1(4)	Rekommendationen används
5.4.1(1)	Nationellt val gjort
6.1(1)P	Nationellt val gjort
6.2.2.3(1)	Rekommendationen används
6.2.2.5(1)	Nationellt val gjort
6.3.2.3(1)	Rekommendationen används
6.3.4.2(1)	Nationellt val gjort
6.3.4.2(7)	Rekommendationen används
7.1(3)	Ingen ytterligare information ges
7.3(1)	Rekommendationen används
7.4(1)	Ingen ytterligare information ges
8.1.3.2.1(1)	Nationellt val gjort
8.1.6.3(1)	Nationellt val gjort
8.2.1.4(1)	Nationellt val gjort
8.2.1.5(1)	Nationellt val gjort
8.2.1.6(1)	Nationellt val gjort
8.2.10(1)	Nationellt val gjort
8.2.13(1)	Nationellt val gjort
8.2.14(1)	Ingen ytterligare information ges
9.1.2(1)	Nationellt val gjort
9.1.3(1)	Rekommendationen används
9.3(1)P	Rekommendationen används
9.3(2)P	Rekommendationen används
9.4.1(6)	Rekommendationen används
9.5.2(2)	Rekommendationen används
9.5.2(3)	Rekommendationen används
9.5.2(5)	Rekommendationen används
9.5.2(6)	Rekommendationen används
9.5.2(7)	Rekommendationen används



Nationella val	Kommentar
9.5.3(2)	Rekommendationen används
9.6(1) Anm. 1	Ingen ytterligare information ges
9.6(1) Anm. 2	Nationellt val gjort
9.7(1)	Rekommendationen används
A.3.3(1)P	Rekommendationen används
A.3.6(2)	Rekommendationen används
A.4.2.1(2)	Rekommendationen används
A.4.2.1(3)	Rekommendationen används
A.4.2.1(4)	Nationellt val gjort
A.4.2.4(2)	Rekommendationen används
C.1.1(2)	Rekommendationen används
C.1.2.2(1)	Rekommendationen används
C.1.2.2(2)	Rekommendationen används
E.2(1)	Rekommendationen används

### *Nationellt valda parametrar*

#### 2.1.3.4(2)

*Allmänt råd*

**2 §** Skadesäkerhetsmetoden bör tillämpas.

#### 3.2.3(2)

*Allmänt råd*

**3 §** Material bör uppfylla kraven enligt tabell E-7.

**Tabell E-7 Tilläggskrav**

Godstjocklek $t$ mm	$T_{273}$ °C	Ståltyp
$t \leq 30$	-20	–
$30 < t \leq 80$	-20	finkornstål
$t > 80$	-40	finkornstål

#### 3.2.4(1)

*Allmänt råd*

**4 §** För samband mellan riktvärden  $Z_{Ed}$  enligt 3.2(3) i EN 1993-1-10 och kvalitetsklass i EN 10164 bör tabell E-3 i kap. 3.1.1, 8 § tillämpas.

(BFS 2013:10).

#### 5.4.1(1)

*Allmänt råd*

**5 §** Plastisk analys kan användas för olyckslast.

6.1(1)P

**6 §** Följande partialkoefficienter ska användas:

- $\gamma_{M0}=1,0$
- $\gamma_{M1}=1,0$
- $\gamma_{M2}=0,9 f_w/f_y$  dock högst 1,1 för bärförmåga för nettotvärsnitt
- $\gamma_{M2}=1,2$  för förband
- $\gamma_{M3}=1,2$
- $\gamma_{M3,ser}=1,0$
- $\gamma_{M4}=1,0$
- $\gamma_{M5}=1,0$
- $\gamma_{M6}=1,0$
- $\gamma_{M7}=1,0$

(BFS 2013:10).

6.2.2.5(1)

*Allmänt råd*

**7 §** Metoden i punkt 1 bör användas.

6.3.4.2(1)

**8 §** Nedanstående värden ska tillämpas.

- $\bar{\lambda}_{c,0} = 0,4$
- $k_{fl} = 1,0$

8.1.3.2.1(1)

*Allmänt råd*

**9 §** Injekteringsskruvar bör inte användas.

8.1.6.3(1)

*Allmänt råd*

**10 §** Hybridförband bör inte användas.

8.2.1.4(1)

*Allmänt råd*

**11 §** Partiellt genomsvetsade förband kan användas som ett alternativ till kälsvetsar.

8.2.1.5(1)

*Allmänt råd*

**12 §** Pluggsvetsar bör inte användas.

8.2.1.6(1)

*Allmänt råd*

**13 §** Utfläckande fog kan användas.

8.2.10(1)

*Allmänt råd*

**14 §** Svetsar enligt 4.12(1) och (2) i EN 1993-1-8 bör inte användas.

8.2.13(1)

*Allmänt råd*

**15 §** Endast jämnstarka knutpunkter bör användas.

9.1.2(1)

*Allmänt råd*

**16 §** För brobaneplåt med tjocklek enligt C.1.2.2 kan verifiering av utmattningshållfastheten för lokal böjning uteslutas.

9.6(1) Anm. 2

*Allmänt råd*

**17 §** För brobaneplåt med tjocklek enligt C.1.2.2 kan verifiering av utmattningshållfastheten för lokal böjning uteslutas.

A.4.2.1(4)

*Allmänt råd*

**18 §**  $\Delta T_{\gamma}$  kan förutsättas vara 5 °C.

### Kap. 3.4.1 Tillämpning av SS-EN 1993-4-1 – Silor

#### 1 § Översikt över nationella val

Nationella val	Kommentar
2.2(1)	Nationellt val gjort
2.2(3)	Ingen ytterligare information ges
2.9.2.2(3)P	Nationellt val gjort
3.4(1)	Ingen ytterligare information ges
4.1.4(2)	Rekommenderat värde används
4.1.4(4)	Ingen ytterligare information ges
4.2.2.3(6)	Rekommenderat värde används
4.3.1(6)	Rekommenderat värde används
4.3.1(8)	Rekommenderat värde används
5.3.2.3(3)	Nationellt val gjort
5.3.2.4(10)	Rekommenderat värde används
5.3.2.4(12)	Rekommenderade värden används
5.3.2.4(15)	Rekommenderade värden används
5.3.2.5(10)	Rekommenderat värde används
5.3.2.5(14)	Rekommenderat värde används
5.3.2.6(3)	Rekommenderat värde används
5.3.2.6(6)	Rekommenderat värde används
5.3.2.8(2)	Rekommenderat värde används
5.3.3.5(1)	Rekommenderat värde används
5.3.3.5(2)	Rekommenderat värde används
5.3.4.3.2(2)	Rekommenderat värde används
5.3.4.3.3(2)	Rekommenderat värde används
5.3.4.3.3(5)	Rekommenderat värde används
5.3.4.5(3)	Rekommenderat värde används
5.4.4(2)	Rekommenderade värden används
5.4.4(3)b)	Rekommenderat värde används
5.4.4(3)c)	Rekommenderat värde används
5.4.7(3)	Rekommenderade värden används
5.5.2(3)	Rekommenderat värde används
5.6.2(1)	Rekommenderat värde används
5.6.2(2)	Rekommenderade värden används
6.1.2(4)	Nationellt val gjort
6.3.2.3(2)	Rekommenderat värde används
6.3.2.3(4)	Rekommenderat värde används
6.3.2.7(3)	Rekommenderat värde används
7.3.1(4)	Rekommenderat värde används
8.3.3(4)	Rekommenderat värde används
8.4.1(6)	Rekommenderade värden används
8.4.2(5)	Rekommenderade värden används
8.5.3(3)	Rekommenderat värde används
9.5.1(3)	Rekommenderade värden används
9.5.1(4)	Rekommenderade värden används
9.5.2(5)	Rekommenderat värde används
9.8.2(1)	Nationellt val gjort

Nationella val	Kommentar
9.8.2(2)	Nationellt val gjort
A.2(1)	Nationellt val gjort
A.2(2)	Rekommenderat värde används
A.3.2.1(6)	Nationellt val gjort
A.3.2.2(6)	Nationellt val gjort
A.3.2.3(2)	Nationellt val gjort
A.3.3(1)	Nationellt val gjort
A.3.3(2)	Rekommenderat värde används
A.3.3(3)	Nationellt val gjort
A.3.4(4)	Rekommenderat värde används

*Allmänt råd*

Regler om silor ges även ut av Arbetsmiljöverket. (BFS 2013:10).

**Nationellt valda parametrar**

2.2(1)

*Allmänt råd*

**2 §** Konsekvensklasser likställs med säkerhetsklasserna enligt kap. 2 (om EN 1990). Silo i konsekvensklass 1 får utföras i EXC1. Silo i konsekvensklass 2 respektive 3 bör utföras i lägst EXC2 respektive EXC3. (BFS 2013:10).

2.9.2.2(3)P

**3 §** Följande värden ska användas.

- $\gamma_{M0} = 1,0$
- $\gamma_{M1} = 1,0$
- $\gamma_{M2} = 0,9 f_w/f_y$  dock högst 1,1 (för nettotvärsnitt)
- $\gamma_{M4} = 1,0$
- $\gamma_{M5} = 1,2$
- $\gamma_{M6} = 1,1$

(BFS 2013:10).

5.3.2.3(3)

*Allmänt råd*

**4 §** Rekommenderade värden får användas förutsatt att källsvetsarna dimensioneras jämstarka med det klenare godset om  $j_1 = 1,0$  används. (BFS 2013:10).

6.1.2(4)

*Allmänt råd*

**5 §**  $\gamma_{M0g}$  bör sättas till 1,2. (BFS 2013:10).

9.8.2(1) och (2)

*Allmänt råd*

**6 §** Eventuella deformationsbegränsningar beslutas av byggherren. (BFS 2013:10).

A.2(1)

*Allmänt råd*

**7 §**  $k_M = 1,0$  bör användas. (BFS 2013:10).

A.3.2.1(6)

*Allmänt råd*

**8 §** Rekommenderade värden får användas förutsatt att kälsvetsarna dimensioneras jämstarka med det klenare godset om  $j_1 = 1,0$  används. (BFS 2013:10).

A.3.2.2(6)

*Allmänt råd*

**9 §**  $\gamma_{M1} = 1,0$  bör användas. (BFS 2013:10).

A.3.2.3(2)

*Allmänt råd*

**10 §**  $\alpha_n = 0,5$  och  $\gamma_{M1} = 1,0$  bör användas. (BFS 2013:10).

A.3.3(1)

*Allmänt råd*

**11 §**  $\gamma_{M0g}$  bör sättas till 1,2. (BFS 2013:10).

A.3.3(3)

*Allmänt råd*

**12 §**  $k_r = 0,9$  (enligt rekommendationen) och  $\gamma_{M2}$  enligt 2.9.2.2(3) bör användas. (BFS 2013:10).

## Kap. 3.4.2 Tillämpning av SS-EN 1993-4-2 – Cisterner

### 1 § Översikt över nationella val

Nationella val	Kommentar
2.2(1)	Nationellt val gjort
2.2(3)	Nationellt val gjort
2.9.2.1(1)P	Nationellt val gjort
2.9.2.1(2)P	Nationellt val gjort
2.9.2.1(3)	Rekommenderade värden används
2.9.2.2(3)	Nationellt val gjort
2.9.3(2)	Rekommenderat värde används
3.3(3)	Ingen ytterligare information ges
4.1.4(3)	Rekommenderat värde används
4.3.1(6)	Rekommenderat värde används
4.3.1(8)	Rekommenderat värde används

#### Allmänt råd

Regler om cisterner ges även ut av Arbetsmiljöverket. (BFS 2013:10).

### Nationellt valda parametrar

#### 2.2(1)

#### Allmänt råd

**2 §** Konsekvensklasser likställs med säkerhetsklasserna enligt kap 2 (om EN 1990). För fallet provbelastning får säkerhetsklass 1 tillämpas för alla cisterner.

Cisterner i konsekvensklass 1 får utföras i EXC1. Cisterner i konsekvensklass 2 respektive 3 bör utföras i lägst EXC2 respektive EXC3. (BFS 2013:10).

#### 2.2(3)

#### Allmänt råd

**3 §** Klassificeringen används och storleksgränsen för konsekvensklass 3 är volym större än eller lika med 50 m<sup>3</sup>. (BFS 2013:10).

#### 2.9.2.1(1)P

**4 §** Vid tillämpning av uttryck 6.10a och b i EN 1990 ska följande värden användas:

- $\gamma_{G,\text{sup}} = 1,35$
- $\gamma_{G,\text{inf}} = 1,00$
- $\gamma_{Qi} = 1,4$  för variabel last från vätskor ( $\gamma_{Qi}$  betecknas  $\gamma_F$  i EN 1993-4-2)
- $\psi_{0,1} = 1,0$
- $\psi_{0,2} = 0,89$

(BFS 2013:10).

#### 2.9.2.1(2)P

**5 §** Vid tillämpning av uttryck 6.11b i EN 1990 ska följande värde användas:

- $\psi_{1,1} = 1,0$  för variabel last från vätskor.

(BFS 2013:10).

2.9.2.2(3)*P*

**6 §** Följande värden ska användas:

- $\gamma_{M0} = 1,0$
- $\gamma_{M1} = 1,0$
- $\gamma_{M2} = 0,9f_u/f_y$  dock högst 1,1
- $\gamma_{M4} = 1,0$
- $\gamma_{M5} = 1,2$
- $\gamma_{M6} = 1,1$

Villkoret ovan avser  $\gamma_{M2}$  i uttryck (6.7) resp. (6.16) i EN 1993-1-1. För  $\gamma_{M2}$  vid dimensionering av förband och knutpunkter se kap. 3.1.8, 4 §, tabell E-6.  
(*BFS 2013:10*).



## Kap. 3.6 – Tillämpning av SS-EN 1993-6 – Kranbanor

### 1 § Översikt över nationella val

Nationella val	Kommentar
2.1.3.2(1)P	Nationellt val gjort
2.8(2)P	Rekommenderat värde används
3.2.3(1)	Nationellt val gjort
3.2.3(2)P	Rekommendationen används
3.2.4(1)	Nationellt val gjort
3.6.2(1)	Ingen ytterligare information ges
3.6.3(1)	Ingen ytterligare information ges
6.1(1)	Nationellt val gjort
6.3.2.3(1)	Nationellt val gjort
7.3(1)	Rekommendationen används
7.5(1)	Rekommenderat värde används
8.2(4)	Nationellt val gjort
9.1(2)	Rekommenderat värde används
9.2(1)P	Rekommenderat värde används
9.2(2)P	Rekommendationen används
9.3.3(1)	Nationellt val gjort
9.4.2(5)	Nationellt val gjort

(BFS 2013:10).

### Nationellt valda parametrar

#### 2.1.3.2(1)P

2 § Förutsatt användningstid ska vara minst 25 år om inte speciella omständigheter motiverar annat. (BFS 2013:10).

#### 3.2.3(1)

##### Allmänt råd

3 § Lägsta användningstemperatur för val av seghetsklass bör antas vara 10 °C för uppvärmda lokaler och -40 °C för uppvärmda. (BFS 2013:10).

#### 3.2.4(1)

##### Allmänt råd

4 § För samband mellan riktvärden  $Z_{Ed}$  enligt 3.2(3) i EN 1993-1-10 och kvalitetsklass i EN 10164 bör tabell E-3 i kap. 3.1.1, 8 § tillämpas. (BFS 2013:10).

6.1(1)

5 § Värden enligt tabell E-8 ska användas.

**Tabell E-8 Partialkoefficienter för bärförmåga**

Bärförmåga för tvärsnitt eller bärverksdelar	Bärförmåga för förband och knutpunkter
$\gamma_{M0} = 1,0$	$\gamma_{M2} = 1,2$
$\gamma_{M1} = 1,0$	$\gamma_{M3} = 1,2$
$\gamma_{M2} = 0,9 f_u/f_y$ dock högst 1,1	$\gamma_{M3,ser} = 1,0$
	$\gamma_{M4} = 1,0$
	$\gamma_{M5} = 1,0$
	$\gamma_{M6,ser} = 1,0$
	$\gamma_{M7} = 1,0$

(BFS 2013:10).

6.3.2.3(1)

*Allmänt råd*

6 § Bilaga A får användas för fritt upplagda balkar. Som alternativ får följande metod användas för alla balkar med rälen monterad utan elastiskt mellanlägg.

Flänsarna betraktas som stänger med area lika med flänsarean plus en tredjedel av tryckzonens area (olika för över- respektive underfläns). Kraften i stängen beräknas som momentet dividerat med avståndet mellan flänsarnas tyngdpunkter. Kritisk kraft för stängen bör beräknas med beaktande av kraftens variation längs stängen. Överflänsen antas ta upp den horisontala lasten genom böjning i sidled. För underflänsen antas ingen horisontal last. Bärförmågan verifieras enligt EN 1993-1-1. (BFS 2013:10).

8.2 (4)

*Allmänt råd*

7 § I detta sammanhang betraktas inga kranklasser som ”hög utmattning”. Tvärvastvningar bör endast användas vid upplag och dessa bör svetsas till överflänsen om de överför horisontal upplagsreaktion. (BFS 2013:10).

9.3.3(1)

*Allmänt råd*

8 § Böjspänningar i livet får försummas för alla kranklasser. (BFS 2013:10).

9.4.2(5)

*Allmänt råd*

9 § För den kombinerade effekten av två kranar bör  $\lambda_{dup}$  väljas två klasser lägre än kranen med lägst klass. Fler än två kranar behöver inte beaktas. I detta fall sätts lastkombinationsfaktorn till 1,0. (BFS 2013:10).

## Avdelning F – Tillämpning av EN 1994 – Dimensionering av samverkanskonstruktioner i stål och betong

### Kap. 4.1.1 – Tillämpning av SS-EN 1994-1-1 – Allmänna regler och regler för byggnader

#### 1 § Översikt över nationella val

Nationella val	Kommentar
2.4.1.1(1)	Nationellt val gjort
2.4.1.2(5)P	Nationellt val gjort
2.4.1.2(6)P	Nationellt val gjort
2.4.1.2(7)P	Nationellt val gjort
3.1(4)	Nationellt val gjort
3.5(2)	Nationellt val gjort
6.4.3(1) h)	Ingen ytterligare information ges
6.6.3.1(1)	Nationellt val gjort
6.6.3.1(3)	Nationellt val gjort
6.6.4.1(3)	Ingen ytterligare information ges
6.8.2(1)	Nationellt val gjort
6.8.2(2)	Nationellt val gjort
9.1.1(2)P	Rekommendationen används
9.6(2)	Nationellt val gjort
9.7.3(4)	Nationellt val se 2.4.1.2(6)
9.7.3(8)	Nationellt val se 2.4.1.2(6)
9.7.3(9)	Rekommendationen används
B.2.5(1)	Nationellt val se 2.4.1.2(5)
B.3.6(5)	Nationellt val se 2.4.1.2(6)

#### *Nationellt valda parametrar*

2.4.1.1(1)

2 §<sup>6</sup> Rekommenderat värde  $\gamma_p = 1,0$  ska användas. (BFS 2013:10).

2.4.1.2(5)P

3 §<sup>7</sup> Rekommenderat värde  $\gamma_v = 1,25$  ska användas. (BFS 2013:10).

2.4.1.2(6)P

4 §<sup>8</sup> Följande värde  $\gamma_{vs} = 1,2$  ska användas. (BFS 2013:10).

2.4.1.2(7)P

5 §<sup>9</sup> Rekommenderat värde  $\gamma_{Mfs} = 1,0$  ska användas. (BFS 2013:10).

<sup>6</sup> Ändringen innebär att andra stycket upphävs.

<sup>7</sup> Ändringen innebär att andra stycket upphävs.

<sup>8</sup> Ändringen innebär att andra stycket upphävs.

<sup>9</sup> Ändringen innebär att andra stycket upphävs.

3.1(4)

*Allmänt råd*

**6 §** Värderna för betongens krympning enligt bilaga C kan tillämpas för byggnader.

3.5 (2)

*Allmänt råd*

**7 §** Minsta nominella plåttjocklek bör tas som 0,7 mm exklusive zink.

6.6.3.1(1)

**8 §** Värdet enligt 3 § i detta kapitel ska användas.

6.6.3.1(3)

*Allmänt råd*

**9 §** Reglerna i SS-EN 1994-2 kan användas även för byggnader.

6.8.2(1)

**10 §** Värdet enligt 5 § i detta kapitel ska användas.

6.8.2(2)

**11 §**  $\gamma_{Fr}$  ska användas.

9.6(2)

*Allmänt råd*

**12 §** Ingen begränsning ges förutsatt att 9.3.2(2) tillämpas.

## Kap. 4.1.2 – Tillämpning av SS-EN 1994-1-2 – Brandteknisk dimensionering

### 1 § Översikt över nationella val

Nationella val	Kommentar
1.1(16)	Nationellt val gjort
2.1.3(2)	Nationellt val gjort
2.3(1)P	Rekommendationen används
2.3(2)P	Rekommendationen används
2.4.2(3)	Nationellt val gjort se Kap. 0
3.3.2(9)	Nationellt val gjort
4.1(1)P	Nationellt val gjort
4.3.5.1(10)	Nationellt val gjort

### Nationellt valda parametrar

#### 1.1(16)

**2 §** Denna del får endast tillämpas för betong med hållfasthetsvärde lika med eller högre än C20/25 och LC20/22 men inte högre än C50/60 och LC50/55.

#### 2.1.3(2)

*Allmänt råd*

**3 §**  $\Delta\theta_1 = 180$  K och  $\Delta\theta_2 = 220$  K bör användas.

#### 3.3.2(9)

*Allmänt råd*

**4 §** Funktionen i 3.6b i standarden bör användas.

#### 4.1(1)P

**5 §** Avancerade beräkningsmetoder får användas.

#### 4.3.5.1(10)

*Allmänt råd*

**6 §** Knäcklängden för en pelare i mellanplan är  $\lambda_{ei} = 0,5$  gånger systemlängden och för en pelare i översta våningsplanet är knäcklängden  $\lambda_{ei} = 0,7$  gånger systemlängden.

## Kap. 4.2 – Tillämpning av SS-EN 1994-2 – Broar

### 1 § Översikt över nationella val

Nationella val	Kommentar
1.1.3(3)	Ingen ytterligare information ges
2.4.1.1(1)	Nationellt val gjort
2.4.1.2(5)P	Nationellt val gjort
2.4.1.2(6)P	Nationellt val gjort
5.4.4(1)	Nationellt val gjort
6.2.1.5(9)	Nationellt val gjort
6.2.2.5(3)	Rekommendationen används
6.3.1(1)	Ingen ytterligare information ges
6.6.1.1(13)	Ingen ytterligare information ges
6.6.3.1(1)	Nationellt val gjort
6.8.1(3)	Rekommendationen används
6.8.2(1)	Nationellt val gjort
7.4.1(4)	Rekommendationen används
7.4.1(6)	Nationellt val gjort
8.4.3(3)	Ingen ytterligare information ges

### *Nationellt valda parametrar*

2.4.1.1(1)

2 §<sup>10</sup> Rekommenderat värde  $\gamma_p = 1,0$  ska användas för broar. (BFS 2013:10).

2.4.1.2(5)P

3 §<sup>11</sup> Rekommenderat värde  $\gamma_v$  ska användas för broar. (BFS 2013:10).

2.4.1.2(6)P

4 §<sup>12</sup> Rekommenderat värde  $\gamma_{Mfs}$  ska användas för broar. (BFS 2013:10).

5.4.4.1 (1)

#### *Allmänt råd*

5 § Interaktion mellan globala och lokala effekter behöver normalt inte beaktas.

6.2.1.5(9)

6 § Kapitel 10 i EN 1993-1-5 får inte användas.

6.6.3.1(1)

7 § Värde enligt 3 § i detta kapitel ska användas.

6.8.2(1)

8 § Värde enligt 4 § i detta kapitel ska användas.

7.4.1(6)

#### *Allmänt råd*

9 § Risk för tidig sprickbildning bör hanteras med metoder enligt AMA Anläggning 10, EBE.11. (BFS 2013:10).

---

<sup>10</sup> Ändringen innebär att andra stycket upphävs.

<sup>11</sup> Ändringen innebär att andra stycket upphävs.

<sup>12</sup> Ändringen innebär att andra stycket upphävs.

## Avdelning G – Tillämpning av EN 1995 – Dimensionering av träkonstruktioner

### Kap. 5.1.1 – Tillämpning av SS-EN 1995-1-1 – Allmänna regler och regler för byggnader

#### Allmänt

#### Beständighet

##### Allmänt råd

1 § Ytterligare regler med avseende på beständighet finns i avdelning A.

2 § Träkonstruktioner ska utformas och utföras så att skadliga angrepp av röta och virkesförstörande insekter förhindras.

3 § Fuktrörelser i träkonstruktioner ska beaktas, om de har betydelse för bärförmågan.

4 § Förbindare av stål ska skyddas mot skadlig korrosion. (BFS 2013:10).

##### Allmänt råd

Lämpligt korrosionsskydd för förbindare av stål bör bestämmas utifrån klimatklass, korrosivitetsklass enligt EN ISO 12944-2:1998, livslängd samt inverkan av korrosiva ämnen i vissa träslag.

De exempel som anges i tabell 4.1 i EN 1995-1-1 är olämpliga för svenska förhållanden. Exempelen i den tabellen bör därför ersättas av exemplen i tabell G-1. (BFS 2013:10).

**Tabell G-1 Exempel på minimikrav på korrosionsskydd för olika förbindare**

Förbindning	Klimatklass		
	1	2	3 <sup>4</sup>
Spik, skruv, bultar, brickor, muttrar, dymlingar	Obehandlat <sup>1</sup>	Elförzinkat <sup>2</sup> min 12 µm	Varmförzinkat <sup>3</sup>
Klammer	Elförzinkat <sup>2</sup> min 3 µm	Elförzinkat <sup>2</sup> min 12 µm	Rostfritt
Inlimmade stålstavar	Obehandlat	Obehandlat	Varmförzinkat <sup>3</sup>
Spikplåtar	Z275 <sup>5</sup>	Z275 <sup>5</sup>	Rostfritt
Stålblåtar med tjocklek ≤ 5mm	Z275 <sup>5</sup>	Z275 <sup>5</sup>	Z350 <sup>5</sup>
Stålblåtar med tjocklek > 5 mm	Obehandlat	Varmförzinkat <sup>3</sup>	Varmförzinkat <sup>3</sup>

<sup>1</sup> Förbindare till invändiga skivor ska vara elförzinkade min 5 µm.

<sup>2</sup> Elförzinkat enligt SS ISO 2081:2008. Om annat korrosionsskydd väljs ska det ge minst motsvarande skydd.

<sup>3</sup> Varmförzinkat enligt SS-EN ISO 1461:2009 (för spik gäller minsta korrosionsskydd enligt tabell 3 i standarden) eller annat korrosionsskydd för lägst korrosivitetsklass C4 enligt SS-EN ISO 12944-2:1998.

<sup>4</sup> För konstruktioner i korrosivitetssklass C5 väljs genomgående rostfritt. För utvändiga trädetaljer som ej ytbehandlas efter uppsättning används förbindare i rostfritt stål enligt SS-EN 10088-1:2005, t.ex. nr 1.4301. Aggressiva träslag som Red Cedar kräver förbindare i rostfritt syrafast stål, t.ex. nr 1.4401 enligt SS-EN 10088-1:2005.

<sup>5</sup> Kontinuerligt varmförzinkad tunnplåt enligt SS-EN 10346:2009. (BFS 2013:10).

### **Förutsättningar**

*Allmänt råd*

**5 §** Allmänna regler om utförande finns i avdelning A.

Fingerskarvat konstruktionsvirke kan användas i en bärande konstruktion under förutsättning att konstruktionen utformas så att brott i en enskild fingerskarv inte medför sammanstörtning av väsentliga delar av konstruktionen i övrigt.

Fingerskarvat konstruktionsvirke bör inte användas i arbetsställningar eller i andra konstruktioner utsatta för slag- och stötbelastning.

### **Material**

**5a §** CE-märkning enligt metod B i EN 14081-1: A1:2011 (s.k. paketmärkning) får inte användas för konstruktionsvirke i bärande konstruktioner. (BFS 2013:10).

### **6 §** Översikt över nationella val

<b>Nationella val</b>	<b>Kommentar</b>
2.3.1.2(2)P	Nationellt val gjort
2.3.1.3(1)P	Ingen ytterligare information ges
2.4.1(1)P	Rekommendationen används
6.1.7(2)	Nationellt val gjort
6.4.3(8)	Rekommendationen används
7.2(2)	Nationellt val gjort
7.3.3(2)	Nationellt val gjort
8.3.1.2(4)	Nationellt val gjort
8.3.1.2(7)	Rekommendationen används
9.2.4.1(7)	Rekommendationen används
9.2.5.3(1)	Rekommendationen används
10.9.2(3)	Nationellt val gjort
10.9.2(4)	Nationellt val gjort

### **Nationellt valda parametrar**

2.3.1.2(2)P

*Allmänt råd*

**7 §** I tabell G-2 anges en indelning av laster efter varaktighet som är relevant för svenska förhållanden. (BFS 2013:10).



**Tabell G-2 Exempel på indelning av laster efter varaktighet**

Lastvaraktighet	Exempel på laster
Permanent	Egentyngd
Lång	Nyttig last i lagerlokal
Medel	Nyttig last i byggnader förutom i lagerlokal Snölast
Kort	Vindlast
Momentan	Vindstötar Olyckslast Enstaka koncentrerad last på yttertak

(BFS 2013:10).

4.2(2)

*Allmänt råd*

**7a §** Tabell 4.1 bör ersättas med tabell G-1 i det allmänna rådet till 4 §.  
(BFS 2013:10).

6.1.7(2)

*Allmänt råd*

**7b §** För limträ och virke helt eller delvis exponerat för nederbörd och solstrålning bör  $k_{cr}=0,67$  användas.

$$\text{För övrigt limträ och virke bör } k_{cr} = \min \begin{cases} 3,0 \\ f_{v,k} \\ 1,0 \end{cases}$$

användas när inverkan av sprickor beaktas. (BFS 2013:10).

7.2(2)

**8 §** Gränsvärden för nedböjning som är relaterade till hälsa och säkerhet bestäms där så erfordras från fall till fall med hänsyn till rådande omständigheter.

*Allmänt råd*

Gränsvärden med hänsyn till t.ex. utseende och komfort kan anges av byggherren.

7.3.3(2)

*Allmänt råd*

**9 §** För svenska förhållanden kan följande värden tillämpas:  $a = 1,5 \text{ mm/kN}$  och  $b = 100 \text{ m/Ns}^2$ .

8.3.1.2(4)

**10 §** Avsnitt 8.3.1.2(4) får inte tillämpas.

10.9.2(3)

*Allmänt råd*

**11 §** Efter montage och erforderlig stagning bör  $\alpha_{\text{bow,perm}}$  vara högst 10 mm. (*BFS 2013:10*).

10.9.2(4)

*Allmänt råd*

**12 §**  $\alpha_{\text{dev,perm}}$  bör vara högst den minsta av 0,02  $h$  eller 50 mm.  $h$  är fackverkets största höjd. (*BFS 2013:10*).

## Kap. 5.1.2 – Tillämpning av SS-EN 1995-1-2 – Brandteknisk dimensionering

### 1 § Översikt över nationella val

Nationella val	Kommentar
2.1.3(2)	Nationellt val gjort
2.3(1)P	Rekommendationen används
2.3(2)P	Rekommendationen används
2.4.2(3)	Rekommendationen används
4.2.1(1)	Rekommendationen används

### *Nationellt valda parametrar*

#### 2.1.3(2)

*Allmänt råd*

**2 §** Värderna för medeltemperaturhöjningen samt maximal temperaturhöjning under avsvlningsfasen bör sättas till

- $\Delta\theta_1 = 180$  K,
- $\Delta\theta_2 = 220$  K.

### *Tillämpning av informativa bilagor*

**3 §** Bilaga E får endast användas för väggar lägre än 3 m.

## **Kap. 5.2 – Tillämpning av SS-EN 1995-2 – Broar**

### **1 § Översikt över nationella val**

<b>Nationella val</b>	<b>Kommentar</b>
2.3.1.2(1)	Nationellt val gjort
2.4.1	Rekommendationen används
7.2	Nationellt val gjort
7.3.1(2)	Ingen ytterligare information ges

### ***Nationellt valda parametrar***

#### **2.3.1.2(1)**

*Allmänt råd*

**2 §** Laster under byggtiden bör hänföras till lastvaraktighetsklass medel.

#### **7.2**

*Allmänt råd*

**3 §** Nedböjning av trafiklast inklusive gångbanelast bör begränsas till  $l/400$ .

## Avdelning H – Tillämpning av EN 1996 – Dimensionering av murverkskonstruktioner

### Kap. 6.1.1 – Tillämpning av EN 1996-1-1 – Allmänt – Regler för armerat och oarmerat murverk

#### 1 § Översikt över nationella val

Nationella val	Kommentar
2.4.3(1)P	Nationellt val gjort
2.4.4(1)	Nationellt val gjort
3.2.2(1)	Nationellt val gjort
3.6.1.2(1)	Nationellt val gjort
3.6.2(3)	Nationellt val gjort
3.6.2(4)	Nationellt val gjort
3.6.2(6)	Nationellt val gjort
3.6.3(3)	Nationellt val gjort
3.7.2(2)	Nationellt val gjort
3.7.4(2)	Rekommendationen används
4.3.3(3)	Nationellt val gjort
4.3.3(4)	Rekommendationen används
5.5.1.3(3)	Rekommendationen används
6.1.2.2(2)	Rekommendationen används
8.1.2(2)	Nationellt val gjort
8.5.2.2(2)	Nationellt val gjort
8.5.2.3(2)	Rekommendationen används
8.6.2(1)	Rekommendationen används
8.6.3(1)	Rekommendationen används

#### *Nationellt valda parametrar*

##### 2.4.3(1)P

2 § Värderna för  $\gamma_M$  i brottgränstillstånd enligt tabell H-1 ska användas.

**Tabell H-1 Partialkoefficienter  $\gamma_M$  i brottgränstillstånd**

Murverk utfört med:	Utförandeklass <sup>e</sup> (medelvärde)	
	I	II
Stenar/block kategori I, specialmurbruk <sup>a</sup>	1,9	2,1
Stenar/block kategori I, receptmurbruk <sup>b</sup>	2,1	2,5
Stenar/block kategori II, valfritt murbruk <sup>a, b, d</sup>	2,6	3,0
Murverk utfört med:	Utförandeklass <sup>e</sup> (karaktéristiskt värde)	
	I	II
Stenar/block kategori I, specialmurbruk <sup>a</sup>	1,8	2,0
Stenar/block kategori I, receptmurbruk <sup>b</sup>	2,0	2,3
Stenar/block kategori II, valfritt murbruk <sup>a, b, d</sup>	2,3	2,7
	Utförandeklass <sup>e</sup>	
	I	II
Armeringsförankring	2,0	2,5
Armeringshållfasthet	1,3	1,3
Murkramlor <sup>c</sup>	2,5	2,7

<sup>a</sup> Krav för specialmurbruk ges i EN 998-2 och EN 1996-2.

<sup>b</sup> Krav för receptmurbruk ges i EN 998-2 och EN 1996-2.

<sup>c</sup> Deklarerade värden är medelvärden.

<sup>d</sup> När variationskoefficienten för stenar/block kategori II inte överstiger 25 %

<sup>e</sup> Utförandeklass:

Murverkskonstruktioner ska indelas i två utförandeklasser; klass I och klass II.

Med murverk i utförandeklass I avses murningsarbete som leds och övervakas av en person med särskild utbildning i och erfarenhet av murverkskonstruktioners utförande. Med murverk i utförandeklass II avses murningsarbete som leds och övervakas av en person med erfarenhet av utförande av murverkskonstruktioner.

Murverk i en byggnad med fler än två våningar samt platsarmerat murverk ska utföras i klass I. Platsarmerat murverk i enbostadshus i högst två våningar samt murverk armerat för enbart rörelsekrafter får dock utföras i klass II.

Denna typ av utbildning kan även ges i andra länder än Sverige.

(BFS 2013:10).

#### 2.4.4(1)

**3 §** Standardens rekommendation 1,0 för  $\gamma_M$  i bruksgränstillstånd ska användas.

#### 3.2.2(1)

*Allmänt råd*

**4 §** Följande acceptabla likvärdiga blandningsproportioner för murbruk bör användas.

**Tabell H-2 Blandningsproportioner för murbruk**

Murbruksklass Bindemedel	Viktdelar	Volymdelar	Murbruksklass Beteckning <sup>1</sup>
<i>Murbruksklass M10 (A)</i>			<i>Murbruksklass M10 (A)</i>
Cement	C 100/450	C 1:4	M10-1:0:4C
Kalk, Cement	KC 20/80/400	KC 1:3:15	M10-3:1:15CK
Kalk, Cement	KC 10/90/350	KC 1:4:15	M10-4:1:15CK
Murcement	M 100/350	M 1:3	M10-1:3M
<i>Murbruksklass M2,5 (B)</i>			<i>Murbruksklass M2,5 (B)</i>
Kalk, Cement	KC 35/65/550	KC 1:1:8	M2,5-1:1:8CK
Murcement	M 100/600	M 1:5	M2,5-1:5M

Murbruksklass Bindemedel	Viktdelar	Volymdelar	Murbruksklass Beteckning <sup>1</sup>
<i>Murbruksklass M1 (C)</i>			<i>Murbruksklass M1 (C)</i>
Kalk, Cement	KC 50/50/650	KC 2:1:12	M1-1:2:12CK
Murcement	M 100/900	M 1:7	M1-1:7M
<i>Murbruksklass M0,5 (D)</i>			<i>Murbruksklass M0,5 (D)</i>
Kalk, Cement	KC 50/50/950	KC 2:1:18	M0,5-1:2:18CK
Hydraulisk kalk	Kh 100/850	Kh 1:5	M0,5-1:5Kh

<sup>1</sup> I beteckningen anges murbruksklass och volymdelar; cement, kalk, sand samt bindemedeltyp.

**Tabell H-3 Likvärdiga blandningsproportioner för murbruk**

Murbruksklass Beteckning <sup>1</sup>	Bindemedel	
<i>Murbruksklass M10 (A)</i>		
M10-1:0:4C	Cement	100:450
M10-3:1:15CK	Cement, kalk	80:20:400
M10-4:1:15CK	Cement, kalk	90:10:350
M10-1:3M	Murcement	100:350
<i>Murbruksklass M2,5 (B)</i>		
M2,5-1:1:8CK	Cement, kalk	65:35:550
M2,5-1:5M	Murcement	100:600
<i>Murbruksklass M1 (C)</i>		
M1-1:2:12CK	Cement, kalk	50:50:650
M1-1:7M	Murcement	100:900
<i>Murbruksklass M0,5 (D)</i>		
M0,5-1:2:18CK	Cement, kalk	50:50:950
M0,5-1:5Kh	Hydralkisk kalk	100/850

<sup>1</sup> I beteckningen anges murbruksklass och volymdelar; cement, kalk, sand samt bindemedeltyp

### 3.6.1.2(1)

#### Allmänt råd

5 § Följande karaktäristiska värden på murverks tryckhållfasthet  $f_k$  bör användas.

**Tabell H-4 Karaktäristiska värden**

Murstenar/ murblock	Hållfasthets- klass	$f_k$ (MPa) Murbruksklass enligt EN 998-2				Tunn- fogs- bruk
		M10	M2,5	M1	M0,5	
Tegelblock	6		4,1			–
Tegelsten	12	5,2	3,6	2,7	1,0	–
	15	5,8	4,2	3,2	1,3	–
	25	7,5	6,0	4,5	1,8	–
	35	8,9	7,5	5,7	2,3	–
	45	10,0	9,0	6,8	2,3	–
	55	11,1	10,3	7,8	2,3	–
	65	12,1	11,6	8,8	2,3	–

Murstenar/ murblock	Hållfasthets- klass	$f_k$ (MPa) Murbruksklass enligt EN 998-2				Tunn- fogs- bruk
		M10	M2,5	M1	M0,5	
Kalksandsten	25	–	6,0	4,5	–	12,3 <sup>a</sup>
Betongsten	25	7,5	6,0	–	–	
Betonghålblock	5	–	2,0	1,5	–	2,6 <sup>a</sup>
	10	2,4	2,4	2,4	–	4,6 <sup>a</sup>
Massiva betongblock	10	3,8	3,6	2,8	–	5,7 <sup>a</sup>
	15	4,7	4,7	3,7	–	8,0 <sup>a</sup>
Lättbetongblock	2,0	-	1,2	0,9	-	1,4 <sup>a</sup>
	2,5	–	1,4	1,0	–	1,7 <sup>a</sup>
	3	–	1,6	1,2	–	2,0 <sup>a</sup>
	3,5	–	1,7	1,3	–	2,3 <sup>a</sup>
	4,0	–	1,9	1,5	–	2,6 <sup>a</sup>
	4,5	–	2,1	1,6	–	2,9 <sup>a</sup>
	5	–	2,2	1,7	–	3,1 <sup>a</sup>
Lättklinkerblock	2	–	1,8	1,2	0,8	1,4 <sup>a</sup>
	3	–	2,4	1,6	1,0	2,0 <sup>a</sup>
	5	–	3,4	2,2	1,2	3,1 <sup>a</sup>
	10	–	4,3	3,4	1,2	5,7 <sup>a</sup>

<sup>a</sup> Dimensionering enligt formel (3.3) i EN 1996-1-1 med faktorn K enligt nedan:  
– Betongsten K=0,80  
– Kalksandsten K=0,80  
– Betonghålblock K=0,65. grupp 2  
– Lättbetong K=0,80  
– Lättklinker K=0,80

### 3.6.2(3)

#### Allmänt råd

**6 §** Följande värden för  $f_{vlt}$  (MPa) bör användas:

- Tegelblock och tegelsten = 1,0
- Kalksandsten, betongsten, betonghålblock, massiva betongblock och lättbetongblock = 0,6
- Tunnfogade lättbetongblock = 0,8
- Lättklinkerblock = 1,1

### 3.6.2(4)

#### Allmänt råd

**7 §**  $f_{vlt}$  enligt 6 § bör tillämpas.

### 3.6.2(6)

#### Allmänt råd

**8 §** Följande initiala skjuvhållfastheter  $f_{vko}$  bör användas.



**Tabell H-5 Initial skjuvhållfasthet**

Mursten/murblock	$f_{vko}$ (MPa)		
	Normalt murbruk i angiven hållfasthetsklass	Tunnfogsbruk (liggfog 0,5–3,0 mm)	Lättnurbruk
Tegel	M10–M20 M2,5–M9 M1–M2	0,30 0,20 0,10	-- 0,15
Kalksandsten	M10–M20 M2,5–M9 M1–M2	0,20 0,15 0,10	0,40 0,15
Betong och lättklinkerbetong	M10–M20	0,20	
Lättklinkerbetong	M2,5–M9	0,20	
Autoklaverad lättbetong	M2,5–M9 M1–M2	0,15 0,15	0,30 0,15
Fabrikstillverkad sten och natursten	M1–M2	0,10	

3.6.3(3)

Allmänt råd

9 § Följande karakteristisk böjhållfasthet  $f_{xk1}$  och  $f_{xk2}$  bör användas.

**Tabell H-6 Karakteristisk böjhållfasthet**

Murstenar/ Murblock	Hållfasthetsklass	$f_{xk1}$	$f_{xk1}$	$f_{xk1}$	$f_{xk2}$	$f_{xk2}$	$f_{xk2}$
		(MPa) M1,0- M2,4	(MPa) M2,5- M10	Tunn- fogs- bruk	(MPa) M1,0- M2,4	(MPa) M2,5- M10	Tunn- fogs- bruk
Tegelblock	6	0,12	0,15	--	0,12	0,15	--
Håltegel	15–65	0,12	0,3	--	0,90	1,1	--
Massivtegel	15–65	0,12	0,25	--	0,90	1,1	--
Kalksandsten	25	0,05	0,10	0,20	0,70	0,90	0,30
Betongsten	25	0,05	0,20	0,20	0,70	0,90	0,30
Betonghålblock	5–10	0,05	0,20	0,20	0,30	0,40	0,30
Massiva betongblock	10–15	0,05	0,20	0,20	0,30	0,40	0,30
Lättbetongblock	2,0	0,08	0,10	0,15	0,08	0,10	0,30
	2,5	0,08	0,10	0,15	0,15	0,20	0,30
	3	0,15	0,15	0,20	0,20	0,25	0,30
	3,5	0,15	0,15	0,20	0,20	0,25	0,30
	4,0	0,15	0,15	0,20	0,20	0,25	0,30
	4,5	0,15	0,15	0,20	0,20	0,25	0,30
	5	0,15	0,15	0,20	0,20	0,25	0,30
Lättklinkerblock	2	0,12	0,15	0,20	0,12	0,15	0,30
	3	0,12	0,15	0,20	0,25	0,30	0,30
	5	0,12	0,15	0,20	0,25	0,30	0,30
	10	0,12	0,15	0,20	0,25	0,30	0,30

3.7.2(2)

*Allmänt råd*

**10 §** Val av  $K_E$  för elasticitetsmodulen.

När inverkan av elasticitetsmodulen är av stor betydelse bör den bestämmas genom provning enligt SS-EN 1052-1.

Om inte elasticitetsmodulen  $E$  bestäms genom provning kan följande värden på  $K_E$  användas

- $K_E = 500$  för massiv tegelsten och kalksandsten (a)
- $K_E = 500$  för håltegel och tunnfogsmurade lättbetongblock (b)
- $K_E = 1000$  för lättklinkerblock (c)
- $K_E = 1000$  för betongsten, betonghålblock, massiva betongblock och lättbetongblock (d)

4.3.3(3)

*Allmänt råd*

**11 §** Följande val av armeringsstål med hänsyn till beständighet bör användas.

**Tabell H-7 Beständighet**

Material	Korrosionsskydd system och täcksikt (mm) för armeringsstål i relation till miljöklasser					
	Ref. nr	Miljöklass				
		MX1	MX2	MX3	MX4	MX5
Austenitiskt rostfritt, syrafast stål	R 1	15	15	15	15	15
Austenitiskt rostfritt stål	R 3	15	15	15	20	--
Förzinkat stål	R 13	15	35*	50*	--	--
Förzinkat, epoxi-belagt stål	R 18	15	35*	50*	--	--
Oskyddat kolstål	ob	25	--	--	--	--

\* Konsultera tillverkare eller murverksspecialist för rekommendation innan användning.

-- Ej rekommenderat korrosionsskydd.

**Tabell H-8 Materialbeskrivning**

Ref.nr	Materialbeteckning	Materialbeskrivning
R 1	EN 10088	Austenitiskt rostfritt, syrafast stål.
R 3	EN 10088	Austenitiskt rostfritt stål.
R 13	EN 10020 EN 10244 zink bel.	Förzinkat stål min. 265 g/m <sup>2</sup> zink per sida.
R 18	EN 10020 EN 10244 zink bel. EN 10245 epoxi	Förzinkat och epoxibelagt stål min. 60 g/m <sup>2</sup> zink per sida och min. 80g/m <sup>2</sup> epoxi, medelvärdet 100 g/m <sup>2</sup> epoxi.
ob	EN 10020	Oskyddat kolstål.

**Tabell H-9 Miljöklasser**

Miljöklass	Murverkets mikromiljö	Konstruktionstyp
MX1	Torr omgivning.	Innerväggar i normal miljö, inre skal i dubbelmurar, blockväggars varma insida, källarväggar med två-stegstätning.
	Obetydlig korrosionsaggressiv.	
MX2	Fuktig eller våt omgivning ej utsatt för frost/tö cykler.	Innerväggar i fuktig miljö, ytterväggar icke utsatta för frost/tö eller aggressiv kemisk miljö, övriga källarväggar.
	Måttlig korrosionsaggressiv.	
MX3	Fuktig eller våt omgivning utsatt för frost/tö cykler.	Murverk som klass MX2 även utsatt för frost/tö cykler.
	Korrosionsaggressiv.	
MX4	Våt miljö även utsatt för klorider, havsvatten eller tölsalter.	Murverk utsatt för salt/tö cykler, oputsade skalmurar utsatta för slagregn, konstruktionsdelar med hög fuktbelastning och klorid-förekomst.
	Mycket korrosionsaggressiv.	
MX5	Aggressiv kemisk miljö.	Ytter- och innerväggar i aggressiv industriatmosfär.
	Särskild korrosionsaggressiv.	

8.1.2(2)

*Allmänt råd*

**12 §** Följande värden på  $t_{\min}$  bör användas.

Murverk bör ha en minsta nominell tjocklek enligt följande tabell.

**Tabell H-10 Minsta nominell tjocklek**

Murverkshöjd	Minsta nominella vägg tjocklek (mm)	
	Bärande vägg	Skalmur
Högst 2 våningar, ≤ 6 meter	85	55
Högre än 2 våningar, > 6 meter	ca 100	85

8.5.2.2(2)

*Allmänt råd*

**13 §** För skalmurar bör minst 3 kramlor per m<sup>2</sup> användas och för kanalmurar bör minst 4 kramlor per m<sup>2</sup> användas.

**Kap. 6.2 – Tillämpning av EN 1996-2 –  
Dimensioneringsförutsättningar, val av material och utförande  
av murverk**

**1 § Översikt över nationella val**

<b>Nationella val</b>	<b>Kommentar</b>
2.3.4.2(2)	Rekommendationen används
3.5.3.1(1)	Rekommendationen används
1.1.(2)P	Rekommendationen används
2.3.1 (1)	Rekommendationen används
3.4(3)	Rekommendationen används

## Avdelning I – Tillämpning av EN 1997 – Dimensionering av geokonstruktioner

### Kap. 7.1 – Tillämpning av EN 1997-1 – Allmänna regler

1 § Utöver de stycken som är märkta med bokstaven P efter beteckningsnumret i SS-EN 1997-1 ska 6.6.1(4), första meningen och 7.5.3(1) anses vara föreskrifter.

*Allmänt råd*

För plattor i geoteknisk kategori 2 eller 3 grundlagda på friktionsjord med mycket låg till medelhög fasthet bör beräkning av sättning utföras.

Vid tillämpning av 7.6.1.1(3) bör brottkriteriet för pålar under tryck definieras som den sättning hos pålspetsen som motsvarar maximalt 10 % av påldiametern. Pålens elastiska hoptryckning beaktas.

2 § Stycke 7.5.1(6)P och 7.5.2.3(2)P i SS-EN 1997-1 ska anses vara allmänna råd.

*Allmänt råd*

Vid provbelastning av pålar i siltiga jordar eller där risk för så kallade falska pålstopp föreligger bör tiden mellan installation och provning vara så lång att utfallet i rimlig utsträckning beskriver aktuellt gränstillstånd.

*Allmänt råd*

3 § Vid nationell användning av undantag från verifiering enligt 7.8(5) i SS-EN 1997-1 bör skjvuhållfastheten överstiga 25 kPa.

*Allmänt råd*

4 § Dokumentation enligt 7.9(4) avseende uppmätt neddrivningsmotstånd för jordförträngande påle bör anges som antal slag för de sista tre serierna om 10 slag.

### 5 § Översikt över nationella val

Nationella val	Kommentar
2.1(8)P	Nationellt val gjort
2.4.6.1(4)P	Nationellt val gjort
2.4.6.2(2)P	Nationellt val gjort
2.4.7.1(2)P	Nationellt val gjort
2.4.7.1(3)P	Nationellt val gjort
2.4.7.1(4)	Rekommendationen används
2.4.7.1(5)	Rekommendationen används
2.4.7.1(6)	Nationellt val gjort
2.4.7.2(2)P	Nationellt val gjort
2.4.7.3.2(3)P	Nationellt val gjort
2.4.7.3.3(2)P	Nationellt val gjort
2.4.7.3.4.1(1)P	Nationellt val gjort
2.4.7.4(3)P	Nationellt val gjort
2.4.7.5(2)P	Nationellt val gjort
2.4.8(2)	Nationellt val gjort
2.4.9(1)P	Nationellt val gjort
2.5(1)	Nationellt val gjort
7.6.2.2(8)P	Nationellt val gjort

<b>Nationella val</b>	<b>Kommentar</b>
7.6.2.2(14)P	Nationellt val gjort
7.6.2.3(4)P	Nationellt val gjort
7.6.2.3(5)P	Rekommendationen används
7.6.2.3(8)P	Nationellt val gjort
7.6.2.4(4)P	Nationellt val gjort
7.6.3.2(2)P	Nationellt val gjort
7.6.3.2(5)P	Nationellt val gjort
7.6.3.3(3)P	Nationellt val gjort
7.6.3.3(4)P	Rekommendationen används
7.6.3.3(6)P	Nationellt val gjort
8.5.2(2)P	Nationellt val gjort
8.6(4)	Nationellt val gjort
11.5.1(1)P	Nationellt val gjort
Bilaga D	Nationellt val gjort
Bilaga E	Nationellt val gjort
Bilaga F	Nationellt val gjort

### *Nationellt valda parametrar*

#### *2.1(8)P*

**6 §** Geotekniska konstruktioner ska delas in i tre kategorier beroende på omfattning och komplexitet. Geoteknisk kategori 1 ska omfatta små och enkla byggnadsverk som utförs med försumbar risk och kända grundförhållanden. Geoteknisk kategori 2 ska omfatta konventionella typer av byggnadsverk och grundläggning utan exceptionell risk för omgivningspåverkan eller speciella jord- eller belastningsförhållanden. Geoteknisk kategori 3 ska omfatta byggnadsverk eller delar av byggnadsverk som faller utanför gränserna till geoteknisk kategori 1 och 2.

Geoteknisk kategori 1 får inte tillämpas för geokonstruktioner i säkerhetsklass 3.

#### *Allmänt råd*

Stödkonstruktioner där schaktdjupet är större än 4 m eller vatten har en avgörande betydelse bör behandlas som en konstruktion i geoteknisk kategori 3 och dimensioneras exempelvis med numeriska metoder.

#### *2.4.6.1(4)P*

**7 §** Partialkoefficienter för laster vid varaktiga och tillfälliga dimensioneringssituationer ska väljas enligt avdelning B, kap. 0, 17–19 §§ samt 46 §, tabell I-13 och 47 §, tabell I-15 i detta kapitel.

#### *2.4.6.2(2)P*

**8 §** Partialkoefficienter för material- och bärförmågeparametrar vid varaktiga och tillfälliga dimensioneringssituationer ska väljas enligt 37 §, tabell I-5, 39 §, tabell I-6, 41 §, tabell I-7– I-9, 43 §, tabell I-12 och 46 §, tabell I-14 i detta kapitel.

#### *2.4.7.1(2)P*

**9 §** Partialkoefficienter för varaktiga och tillfälliga dimensioneringssituationer ska väljas enligt 36–47 §§ i detta kapitel.

2.4.7.1(3)

**10 §** Partialkoefficienter för material- och bärförmågeparametrar får vid olyckslast sättas till 1,0 om inget annat anges i denna författning.

*Allmänt råd*

Olyckslast i form av stagbortfall bör beaktas för förankringar.

2.4.7.1(6)

*Allmänt råd*

**11 §** Exempel på modellfaktor,  $\gamma_{RD}$ , för pålar finns i 23 § samt i Vägverkets publikation 2009:46, *TK Geo*. Faktorns användning framgår av EN 1997-1, avsnitt 6.3.5.

2.4.7.2(2)P

**12 §** Partialkoefficienter för verifiering av statisk jämvikt ska väljas enligt avdelning B, kap. 0, 17 § samt 37 §, tabell I-5 i detta kapitel.

*Allmänt råd*

Statisk jämvikt, (EQU) behöver normalt endast verifieras vid grundläggning med plattor på mycket fast jord eller berg.

2.4.7.3.2(3)P

**13 §** Partialkoefficienter för verifiering av strukturella, (STR), och geotekniska, (GEO), gränstillstånd ska för laster, lasteffekter och materialparametrar väljas enligt avdelning B, kap. 0, 18 och 19 §§ samt 39 §, tabell I-6 i detta kapitel.

2.4.7.3.3(2)P

**14 §** Partialkoefficienter för bärförmåga ska vid verifiering av strukturella (STR) och geotekniska (GEO) gränstillstånd väljas enligt 41 §, tabell I-7–I-9 och 43 §, tabell I-12 i detta kapitel.

2.4.7.3.4.1(1)P

**15 §** Dimensioneringssätt för olika typer av geokonstruktioner ska väljas enligt tabell I-1.

**Tabell I-1 Dimensioneringssätt för olika typer av geokonstruktioner**

Typ av geokonstruktion	Dimensioneringssätt
Pålar, geoteknisk bärförmåga	DA 2
Pålar, konstruktiv bärförmåga	DA 3
Stödkonstruktioner	DA 3
Slänter och bankar <sup>a</sup>	DA 3
Plattor	DA 3
Förankringar	DA 2

<sup>a</sup> Avser inte naturliga slänter.

2.4.7.4(3)P

**16 §** Partialkoefficienter för verifiering av risk för upptryckning, (UPL) ska väljas enligt 46 §, tabell I-13 och I-14 i detta kapitel.

2.4.7.5(2)P

**17 §** Partialkoefficienter för verifiering av risk för hydraulisk bottenuppluckring, (HYD), genom vattenströmning ska väljas enligt 47 §, tabell I-15 i detta kapitel.

2.4.8(2)

*Allmänt råd*

**18 §** Se EN 1990, avsnitt 6.5.4(1) beträffande partialkoefficienter för materialparametrar vid verifiering i bruksgränstillstånd.

2.4.9(1)P

**19 §** Gränsvärde för rörelser hos grundkonstruktion får fastställas av byggherren.

2.5(1)

*Allmänt råd*

**20 §** Vid grundläggning med plattor i geoteknisk kategori 1 kan en förenklad verifiering baserad på grundtrycksvärde enligt tabell I-2 användas.

**Tabell I-2 Dimensionerande grundtrycksvärde för plattor i geoteknisk kategori 1<sup>3</sup>**

Material	$f_d$ (kPa)	Material	$f_d$ (kPa)
Berg (ovittrat)	400	Sand <sup>2</sup>	100
Morän	200	Silt <sup>2</sup>	50
Grus	150	Fast lera <sup>1</sup>	100

<sup>1</sup> Karakteristisk skjuvhållfasthet > 50 kPa vid odränerade förhållanden.

<sup>2</sup> För sand och silt ska  $f_d$  begränsas till halva tabellvärdet, om grundvattenytan är högre belägen än en plattbredd under grundläggningsnivån.

<sup>3</sup> Om olika jordlager förekommer inom ett djup av dubbla plattbredden räknat från grundläggningsnivån, ska dimensionerande grundtrycksvärden väljas med ledning av det sämsta förekommande materialet.

7.6.2.2(8)P

**21 §** Korrelationskoefficienter för bestämning av karakteristisk geotekniska bärförmåga hos pålar, baserat på resultat från statisk provbelastning, ska väljas enligt 42 §, tabell I-10 i detta kapitel.

7.6.2.2(14)P

**22 §** Partialkoefficienter för verifiering av pålars geotekniska bärförmåga, genom användning av statisk provbelastning, ska väljas enligt 41 §, tabell I-7–I-9 i detta kapitel.

7.6.2.3(4)P

**23 §** Partialkoefficienter för verifiering av geoteknisk bärförmåga hos pålar, baserat på resultat från geoteknisk undersökning kombinerat med dokumenterad erfarenhet av provbelastning under liknande förhållanden, ska väljas enligt 41 §, tabell I-7–I-9 i detta kapitel.

*Allmänt råd*

Tabell I-3 anger exempel på modellfaktorer för verifiering av friktionspålars geotekniska bärförmåga.

**Tabell I-3 Modellfaktorer för friktionspålars geotekniska bärförmåga**

Metod	$\gamma_{Rd}$
Geostatisk metod (baserad på friktionsvinkel)	1,6
Resultat från sondering av typ CPT	1,4
Resultat från övriga typer av sondering, exempelvis HfA, SPT och Tr, med provtagning för verifiering av jordart.	1,5



Tabell I-4 anger exempel på modellfaktorer för verifiering av kohesionspåalars geotekniska bärförmåga.

**Tabell I-4**      **Modellfaktorer för kohesionspåalars geotekniska bärförmåga**

Metod	modellfaktor, $\gamma_{Rd}$
Odränerad analys ( $\alpha$ -metod) <sup>1</sup>	1,1
Dränerad analys ( $\beta$ -metod)	1,2

<sup>1</sup> Används för lösa leror.

#### 7.6.2.3(8)P

**24 §** Modellfaktor för korrigering av partialkoefficienter vid verifiering av påalars geotekniska bärförmåga, baserat på resultat från geoteknisk undersökning kombinerat med dokumenterad erfarenhet av provbelastning under liknande förhållanden, ska vid alternativt tillvägagångssätt väljas lika med 1,4.

#### 7.6.2.4(4)P

**25 §** Partialkoefficienter och korrelationskoefficienter för verifiering av geoteknisk bärförmåga hos pålar, baserat på dynamisk provning, ska väljas enligt 41 §, tabell I-7–I-9 samt 42 §, tabell I-11 i detta kapitel.

#### 7.6.3.2(2)P

**26 §** Partialkoefficienter för verifiering av geoteknisk bärförmåga hos dragbelastade pålar, baserat på resultat från provbelastning, ska väljas enligt 41 §, tabell I-7–I-9 i detta kapitel.

#### 7.6.3.2(5)

**27 §** Korrelationskoefficienter för bestämning av karakteristisk geoteknisk bärförmåga hos dragbelastade pålar, baserat på resultat från statisk provbelastning, ska väljas enligt 42 §, tabell I-10 i detta kapitel.

#### 7.6.3.3(3)P

**28 §** Partialkoefficienter för verifiering av geoteknisk bärförmåga hos dragbelastade pålar, baserat på resultat från geoteknisk undersökning kombinerat med dokumenterad erfarenhet av provbelastning under liknande förhållanden, ska väljas enligt 41 §, tabell I-7–I-9 i detta kapitel.

#### 7.6.3.3(6)P

**29 §** Modellfaktor för korrigering av partialkoefficienter vid verifiering av geoteknisk bärförmåga hos dragbelastade pålar, baserat på resultat från geoteknisk undersökning kombinerat med dokumenterad erfarenhet av provbelastning under liknande förhållanden, ska vid alternativt tillvägagångssätt väljas lika med 1,4.

#### 8.5.2(2)P

**30 §** Partialkoefficienter för verifiering av geoteknisk bärförmåga hos förspända förankringar, baserat på resultat från provning, ska väljas enligt 43 §, tabell I-12 i detta kapitel.

#### 8.6(4)

##### *Allmänt råd*

**31 §** Modellfaktor för last på förankring vid verifiering av bruksgränstillstånd bör väljas lika med 1,0.

10.2.3

**32 §** Partialkoefficienter för verifiering av risk för upptryckning (UPL) finns i 16 §. Friktion och förankringskrafter ska inte behandlas som laster i uttryck 2.8.

11.5.1(1)P

**33 §** Partialkoefficienter för laster och hållfastheter vid verifiering av totalstabilitet hos slänter och bankar ska väljas enligt avdelning B, kap. 0, 18 och 19 §§ samt 39 §, tabell I-6 i detta kapitel.

**Tillämpning av informativa bilagor**

**34 §** Bilaga D behåller, under förutsättning att inverkan av grundläggningsnivå, hållfasthet över grundläggningsnivå samt lutande intilliggande markyta beaktas, sin informativa karaktär vid nationell tillämpning.

**35 §** Bilaga E och F får inte tillämpas.

A.2(1)P

**36 §** Partialkoefficienter för laster vid verifiering av (EQU) enligt tabell A.1 ska vara lika med de koefficienter som finns i avdelning B, kap. 0, 17 § i tabell B-2.

A.2(2)P

**37 §** Partialkoefficienter för jordparametrar, ( $\gamma_M$ ) ska vid verifiering av (EQU) väljas enligt tabell I-5.

**Tabell I-5 Partialkoefficienter för jordparametrar ( $\gamma_M$ ) vid verifiering av (EQU)**

Jordparameter	Beteckning	Koefficient
Friktionsvinkel, $\tan \varphi'$	$\gamma_{\varphi'}$	1,3
Effektiv kohesion	$\gamma_{c'}$	1,3
Odränerad skjuvhållfasthet	$\gamma_{cu}$	1,5
Enaxlig tryckhållfasthet	$\gamma_{qu}$	1,5
Tunghet	$\gamma_v$	1,0

A.3.1(1)P

**38 §** Partialkoefficienter för laster och lasteffekter vid verifiering av (STR/GEO) enligt tabell A.3 ska vara lika med de koefficienter som finns i avdelning B, kap. 0, 18 och 19 §§ i tabell B-3 och B-4.

A.3.1(1)P

**39 §** Partialkoefficienter för jordparametrar, ( $\gamma_M$ ) ska vid verifiering av (STR/GEO) väljas enligt tabell I-6.

**Tabell I-6 Partialkoefficienter för jordparametrar ( $\gamma_M$ ) vid verifiering av (STR/GEO)**

Jordparameter	Beteckning	Uppsättning
		<i>M2</i>
Friktionsvinkel, $\tan \varphi'$	$\gamma_{\varphi'}$	1,3
Effektiv kohesion	$\gamma_{c'}$	1,3
Odränerad skjuvhållfasthet	$\gamma_{cu}$	1,5
Enaxlig tryckhållfasthet	$\gamma_{qu}$	1,5
Tunghet	$\gamma_v$	1,0

A.3.3.1(I)P

**40 §** Tabell A.5, som behandlar partialkoefficienter för bärförmåga, ( $\gamma_R$ ) vid verifiering av grundläggning med plattor, med tillhörande verifieringsmetod får inte användas.

A.3.3.2(I)P

**41 §** Partialkoefficienter för bärförmåga, ( $\gamma_R$ ) ska väljas enligt tabell I-7 vid verifiering av grundläggning med slagna pålar.

**Tabell I-7 Partialkoefficienter för bärförmåga ( $\gamma_R$ ) vid verifiering av grundläggning med slagna pålar<sup>1</sup>**

Bärförmåga	Beteckning	Uppsättning
		R2
Spets	$\gamma_b$	1,3
Mantel (tryck)	$\gamma_s$	1,3
Total/kombinerad (tryck)	$\gamma_t$	1,3
Mantel (drag)	$\gamma_{st}$	1,4

<sup>1</sup> Vid järnvägstillämpningar får partialkoefficienten  $\gamma_R$  i tabellen minskas med 0,1. Reduktionen har sin grund i olika lastmodeller.

Partialkoefficienter för bärförmåga, ( $\gamma_R$ ) ska väljas enligt tabell I-8 vid verifiering av grundläggning med grävpålar.

**Tabell I-8 Partialkoefficienter för bärförmåga ( $\gamma_R$ ) vid verifiering av grundläggning med grävpålar<sup>1</sup>**

Bärförmåga	Beteckning	Uppsättning
		R2
Spets	$\gamma_b$	1,4
Mantel (tryck)	$\gamma_s$	1,4
Total/kombinerad (tryck)	$\gamma_t$	1,4
Mantel (drag)	$\gamma_{st}$	1,5

<sup>1</sup> Vid järnvägstillämpningar får partialkoefficienten ( $\gamma_R$ ) i tabellen minskas med 0,1. Reduktionen har sin grund i olika lastmodeller.

Partialkoefficienter för bärförmåga, ( $\gamma_R$ ) ska väljas enligt tabell I-9 vid verifiering av grundläggning med CFA-pålar.

**Tabell I-9 Partialkoefficienter för bärförmåga ( $\gamma_R$ ) vid verifiering av grundläggning med CFA-pålar<sup>1</sup>**

Bärförmåga	Beteckning	Uppsättning
		R2
Spets	$\gamma_b$	1,4
Mantel (tryck)	$\gamma_s$	1,4
Total/kombinerad (tryck)	$\gamma_t$	1,4
Mantel (drag)	$\gamma_{st}$	1,5

<sup>1</sup> Vid järnvägstillämpningar får partialkoefficienten ( $\gamma_R$ ) i tabellen minskas med 0,1. Reduktionen har sin grund i olika lastmodeller.

*A.3.3.3(1)P*

**42 §** Korrelationskoefficienter för bestämning av karakteristisk geotekniska bärförmåga hos pålar, baserat på resultat från statisk provbelastning, ska väljas enligt tabell I-10.

**Tabell I-10** Korrelationskoefficienter,  $\zeta$ , för bestämning av karakteristisk geoteknisk bärförmåga hos pålar baserat på resultat från statisk provbelastning<sup>1</sup> ( $n$  – antal provade pålar)

$\zeta$ för $n =$	1	2	3	4	$\geq 5$
$\zeta_1$	1,40	1,30	1,20	1,10	1,00
$\zeta_2$	1,40	1,20	1,05	1,00	1,00

<sup>1</sup> Tillämpbar endast vid enhetliga geoteknisk förhållanden och med ett avstånd mellan pålar inom kontrollobjektet på maximalt 25 meter. Med kontrollobjekt avses en grupp av pålar med enhetligt installations- och verkningssätt i en enhetlig jordvolym.

Korrelationskoefficienter för bestämning av karakteristisk geotekniska bärförmåga hos pålar, baserat på resultat från dynamisk provbelastning, ska väljas enligt tabell I-11.

**Tabell I-11** Korrelationskoefficienter,  $\zeta$ , för bestämning av karakteristisk geoteknisk bärförmåga hos pålar baserat på resultat från dynamisk provbelastning<sup>1, 2, 3, 4, 5, 6, 8</sup> ( $n$  – antal provade pålar)

$\zeta$ för $n$	3 <sup>7</sup>	4	$\geq 5$	$\geq 10$	$\geq 15$	$\geq 20$	$\geq 40$	Samtliga pålar
$\zeta_5$	1,60	1,55	1,50	1,45	1,42	1,40	1,35	1,30
$\zeta_6$	1,50	1,45	1,35	1,30	1,25	1,25	1,25	1,25

<sup>1</sup> I tabellen givna  $\zeta$ -värden gäller för dynamisk provbelastning utvärderad med CASE-metoden.

<sup>2</sup> I tabellen givna  $\zeta$ -värden multipliceras med modellfaktorn 0,85 när signalmatchning av stötvågorna utförs eller då permanent sjunkning  $\leq 2$  mm per mätslag samt utvärderad spetsfjädring  $< D/60$  för spetsburna pålar.

<sup>3</sup> Om grundläggningen består av olika påltyper behandlas var typ för sig vid val av antal provpålar,  $n$ .

<sup>4</sup> Vid utvärdering av bärförmåga vid drag från signalmatchning får maximalt 70 % av mantelns bärförmåga utnyttjas. Modellfaktorn för bärförmåga vid drag ska när värderingen baseras på signalmatchning väljas lika med 1,3.

<sup>5</sup> Signalmatchning ska alltid utföras för huvudsakligen mantelburna pålar.

<sup>6</sup> Påslagningsformler får inte kombineras med dessa korrelationskoefficienter.

<sup>7</sup> Tillämpbar endast vid enhetliga geotekniska förhållanden och med ett avstånd mellan pålar inom kontrollobjektet på maximalt 25 meter. Med kontrollobjekt avses en grupp av pålar med enhetligt installations- och verkningssätt i en enhetlig jordvolym.

<sup>8</sup> Vid järnvägstillämpningar får, i de fall bärförmågan inte bestäms av lokalt värde på materialegenskapen och byggnadsverket har tillräcklig styvhet och hållfasthet för att överföra laster från svaga till starka pålar, korrelationskoefficienterna  $\zeta_5$  och  $\zeta_6$  divideras med 1,1.

*A.3.3.4(1)P*

**43 §** Partialkoefficienter för bärförmåga, ( $\gamma_R$ ) ska vid verifiering av förspända förankringar väljas enligt tabell I-12.

**Tabell I-12** Partialkoefficienter för bärförmåga ( $\gamma_R$ ) vid verifiering av förspända förankringar

Typ	Beteckning	R2
Permanenta förankringar	$\gamma_{a,p}$	1,0 <sup>1</sup>

<sup>1</sup> Värdet gäller enbart då alla förankringar provdras.

*A.3.3.5(I)P*

**44 §** Tabell A.13, som behandlar partialkoefficienter för bärförmåga, ( $\gamma_R$ ) vid verifiering av stödkonstruktioner, med tillhörande verifieringsmetod får inte användas.

*A.3.3.6(I)P*

**45 §** Tabell A.14, som behandlar partialkoefficienter för bärförmåga, ( $\gamma_R$ ) vid verifiering av slänter och bankar, med tillhörande verifieringsmetod får inte användas.

*A.4(I)P*

**46 §** Partialkoefficienter för laster, ( $\gamma_F$ ) ska vid verifiering av (UPL) väljas enligt tabell I-13.

**Tabell I-13 Partialkoefficienter för laster ( $\gamma_R$ ) vid verifiering av (UPL)<sup>3</sup>**

Last	Beteckning	Värde
Permanent		
Ogynnsam <sup>1</sup>	$\gamma_{G,dst}$	1,2 $\gamma_d$
Gynnsam <sup>2</sup>	$\gamma_{G,stab}$	0,9
Variabel		
Ogynnsam, dominerande <sup>1</sup>	$\gamma_{Q,dst}$	1,5 $\gamma_d$
Ogynnsam, övriga <sup>1</sup>	$\gamma_{Q,dst}$	1,5 $\gamma_d \psi_{0,1}$

<sup>1</sup> Destabiliserande.

<sup>2</sup> Stabiliserande.

<sup>3</sup> Vid järnvägstillämpningar får värden enligt tabell A.15 i EN 1997-1 användas.

Partialkoefficienter för jordparametrar, ( $\gamma_M$ ) och bärförmåga, ( $\gamma_R$ ) ska vid verifiering av (UPL) väljas enligt tabell I-14.

**Tabell I-14 Partialkoefficienter för jordparametrar, ( $\gamma_M$ ) och bärförmåga, ( $\gamma_R$ ) vid verifiering av (UPL)**

Jordparameter/bärförmåga	Beteckning	Värde
Friktionsvinkel, $\tan \varphi'$	$\gamma_{\varphi'}$	1,3
Effektiv kohesion	$\gamma_{c'}$	1,3
Odränerad skjuvhållfasthet	$\gamma_{cu}$	1,5
Bärförmåga, påle (drag) <sup>1</sup>	$\gamma_{s,t}$	
Bärförmåga, förankring	$\gamma_a$	1,4

<sup>1</sup> Enligt tabell I-7–I-9.

*A.5(I)P*

**47 §** Partialkoefficienter för laster, ( $\gamma_F$ ) ska vid verifiering av (HYD) väljas enligt tabell I-15.

**Tabell I-15 Partialkoefficienter för laster ( $\gamma_F$ ) vid verifiering av (HYD)**

<b>Last</b>	<b>Beteckning</b>	<b>Värde</b>
Permanent		
Ogynnsam <sup>1</sup>	$\gamma_{G,dst}$	$1,35 \gamma_d^3$
Gynnsam <sup>2</sup>	$\gamma_{G,stab}$	0,9
Variabel		
Ogynnsam, dominerande <sup>1</sup>	$\gamma_{Q,dst}$	$1,5 \gamma_d^4$
Ogynnsamma, övriga <sup>1</sup>	$\gamma_{Q,dst}$	$1,5 \gamma_d \psi_{0,i}^4$

<sup>1</sup> Destabiliserande.

<sup>2</sup> Stabiliserande.

<sup>3</sup> Vid järnvägstillämpningar får  $\gamma_{G,dst} = 1$  användas.

<sup>4</sup> Vid järnvägstillämpningar ska  $\gamma_{Q,dst} = 1,5$  användas.

## Avdelning J – Tillämpning av SS-EN 1999 – dimensionering av aluminiumkonstruktioner

### Kap. 9.1.1 – Tillämpning av SS-EN 1999-1-1 – Allmänna regler

#### 1 § Översikt över nationella val

Nationella val	Kommentar
1.1.2(1)	Rekommendationen används
2.1.2(3)	Rekommendationen används och ingen ytterligare information ges
2.3.1(1)	Rekommendationen används och ingen ytterligare information ges
3.2.1(1)	Rekommendationen används och ingen ytterligare information ges
3.2.2(1)	Rekommendationen används och ingen ytterligare information ges
3.2.2(2) Anm. 1	Rekommendationen används och ingen ytterligare information ges
3.2.3.1(1) Anm. 2	Ingen ytterligare information ges
3.3.2.1(3) Anm. 1	Rekommendationen används och ingen ytterligare information ges
3.3.2.2(1)	Ingen ytterligare information ges
5.2.1(3)	Rekommendationen används
5.3.2(3)	Rekommendationen används
5.3.4(3)	Rekommendationen används
6.1.3(1) Anm. 1	Nationellt val gjort
6.1.3(1) Anm. 2	Ingen ytterligare information ges
6.2.1(5)	Rekommendationen används
7.1(4)	Rekommendationen används och ingen ytterligare information ges
7.2.1(1)	Rekommendationen används och ingen ytterligare information ges
7.2.2(1)	Rekommendationen används och ingen ytterligare information ges
7.2.3(1)	Nationellt val gjort
8.1.1(2)	Nationellt val gjort
8.9(3)	Ingen ytterligare information ges
A.6(1)	Rekommendationen används
C.3.4.1(2)	Nationellt val gjort
C.3.4.1(3)	Nationellt val gjort
C.3.4.1(4)	Nationellt val gjort
K.1(1)	Rekommendationen används
K.3(1) Anm. 1	Rekommendationen används
K.3(1) Anm. 3	Ingen ytterligare information ges

*Nationellt valda parametrar*

6.1.3(1) Anm. 1

**2 §** De rekommenderade värdena ska användas

–  $\gamma_{M1} = 1,10$

–  $\gamma_{M2} = 1,25$

7.2.3(1)

*Allmänt råd*

**3 §** För kriterier för vibrationer i lätta bjälklag se Stålbyggnadsinstitutets rapport *Samlade resultat från europeiska utvecklingsprojekt med stål*, rapport 259:1.

8.1.1(2)

**4 §** De rekommenderade värdena i tabellen ska användas.

*C.3.4.1(2), C.3.4.1(3), C.3.4.1(4)*

**5 §** De rekommenderade partialkoefficienterna ska användas.



## Kap. 9.1.2 – Tillämpning av SS-EN 1999-1-2 – Brandteknisk dimensionering

### 1 § Översikt över nationella val

Nationella val	Kommentar
2.3(1)	Nationellt val gjort
2.3(2)	Nationellt val gjort
2.4.2(3)	Nationellt val gjort
4.2.2.1(1)	Nationellt val gjort
4.2.2.3(5)	Nationellt val gjort
4.2.2.4(5)	Nationellt val gjort

### Nationellt valda parametrar

2.3(1)

2 § Rekommenderat värde  $\gamma_{M,fi} = 1,0$  ska användas.

2.3(2)

3 § Rekommenderat värde  $\gamma_{M,fi} = 1,0$  ska användas.

2.4.2(3)

4 § De rekommenderade värdena för  $\gamma_G$ ,  $\gamma_{Q,1}$ ,  $\psi_{fi}$ , och  $\zeta$  enligt Avdelning B, kap. 0 ska användas. Rekommendationen att använda  $\psi_{2,1}$ , för  $\psi_{fi}$ , ska följas.

4.2.2.1(1)

#### Allmänt råd

5 § Beräkningsmetoder i EN 1999-1-1 bör användas dock med elasticitetsmodul och 0,2-gräns ersatta med värdena  $E_{al,\theta}$  och  $f_{o,\theta}$  vid förhöjd temperatur  $\theta_{al}$ . Dessutom ersätts  $\gamma_M$  med  $\gamma_{M,fi}$ .

Reduktionsfaktorerna  $\rho_{o,haz}$  och  $\rho_{u,haz}$  i den värmepåverkade zonen kan antas vara desamma vid förhöjd temperatur.

Vid bestämning av tvärsnittsklass beräknas slankhetsparametrarna  $\beta_1$ ,  $\beta_2$  och  $\beta_3$  i Tabell 6.2 i EN 1999-1-1 med  $\varepsilon = 0,05 \sqrt{E_{al,\theta} / f_{o,\theta}}$

4.2.2.3(5)

#### Allmänt råd

6 § Metod enligt Anm. i 4.2.2.1(1) bör användas.

4.2.2.4(5)

#### Allmänt råd

7 § Metod enligt Anm. i 4.2.2.1(1) bör användas. Vid beräkning av knäckningslasten  $N_{cr}$  och slankhetsparametern  $\bar{\lambda}$  bör en ytterligare reducerad elasticitetsmodul  $E_{al,\theta} / 1,2$  användas och knäckningskurva för knäckningsklass B väljas.

### Kap. 9.1.3 – Tillämpning av SS-EN 1999-1-3 – Utmattning

#### 1 § Översikt över nationella val

Nationella val	Kommentar
2.1.1(1)P	Ingen ytterligare information ges
2.2.1(3)	Rekommendationen används
2.3.1(3)	Rekommendationen används och ingen ytterligare information ges
2.3.2(6)	Rekommendationen används
2.4(1) Anm. 1	Nationellt val gjort
2.4(1) Anm. 2	Nationellt val gjort
3 (1)	Rekommendationen används och ingen ytterligare information ges
4(2)	Rekommendationen används och ingen ytterligare information ges
5.8.1(1)	Rekommendationen används och ingen ytterligare information ges
5.8.2(1)	Rekommendationen används och ingen ytterligare information ges
6.1.3 (1) Anm. 1	Rekommendationen används
6.1.3 (1) Anm. 2	Rekommendationen används och ingen ytterligare information ges
6.2.1(2)	Nationellt val gjort
6.2.1 (7)	Rekommendationen används och ingen ytterligare information ges
6.2.1(11)	Rekommendationen används
6.2.4(1)	Nationellt val gjort
A.3.1(1)	Rekommendationen används
E(5)	Nationellt val gjort
E(7)	Rekommendationen används och ingen ytterligare information ges
I.2.2 (1)	Rekommendationen används och ingen ytterligare information ges
I.2.3.2(1)	Rekommendationen används och ingen ytterligare information ges
I.2.4(1)	Rekommendationen används och ingen ytterligare information ges

#### *Nationellt valda parametrar*

2.4(1) Anm. 1

2 § Rekommenderat värde  $\gamma_{Ff} = 1,0$  ska användas.

2.4(1) Anm. 2

3 § Rekommenderat värde enligt tabell 2.1 på  $\gamma_{Ff}$  ska användas.

6.2.1(2)

4 § Rekommenderat värde  $\gamma_{Mf} = 1,0$  ska användas.

6.2.4(1)

#### *Allmänt råd*

5 § Den i bilaga K angivna *hot spot referensdetaljmetoden* i kombination med bilaga J bör användas.

E(5)

6 § Vid tillämpning ska rekommenderat värde  $\gamma_{Mf} = 3,0$  användas.

## Kap. 9.1.4 – Tillämpning av SS-EN 1999-1-4 – Kallformad profilerad plåt

### 1 § Översikt över nationella val

Nationella val	Kommentar
2(3)	Nationellt val gjort
2(4)	Nationellt val gjort
2(5)	Ingen ytterligare information ges
3.1(3)	Ingen ytterligare information ges
7.3(3)	Nationellt val gjort
A.1(1) Anm. 2	Ingen ytterligare information ges
A.1(1) Anm. 3	Nationellt val gjort
A.3.4(3)	Nationellt val gjort

### Nationellt valda parametrar

2(3)

2 § Följande värden ska användas:

- $\gamma_{M1} = 1,0$
- $\gamma_{M2} = 1,25$
- $\gamma_{M3} = 1,25$

2(4)

3 § Rekommenderat värde  $\gamma_{M,ser}$  ska användas.

7.3(3)

#### Allmänt råd

4 § Enligt EN 1990 ska deformationer i bruksgränstillståndet beräknas för frekvent lastkombination.

Om gränsen är satt med hänsyn till estetik ska enligt EN 1990 kvasi-permanent lastkombination användas.

Exempel på gränsvärden för nedböjningar och deformationer som kan användas ges i nedanstående tabell.

**Tabell J-1 Gränsvärden för nedböjningar**

Konstruktion	Nedböjningskrav
Bjälklagsbalkar	Se SS-EN 1993-1-1
Primärbalkar i takkonstruktioner	L/300
Takåsar <sup>a</sup>	L/200
Balkar i väggkonstruktioner <sup>a</sup>	L/100
Profilerad plåt <sup>a</sup>	
– i takkonstruktioner	L/200
– i mellanbjälklag	Se SS-EN 1993-1-1
– i väggkonstruktioner	L/100
– i konsoler	L/100

<sup>a</sup> Generellt bör räknas med frekvent last (en variabel last med  $\psi_1$ , eventuellt övriga variabla laster med  $\psi_2$ ) för vanliga isolerade och oisolerade plåttak. Vid känsliga delar som t.ex. anslutningar vid takfot etc. bör karakteristisk last användas.

För kriterier för vibrationer i lätta stålbjälklag se litteraturhänvisning i kap. 3.1.1.

*A.1(1) Anm. 3*

*Allmänt råd*

**5 §** Omräkningsfaktorerna kan sättas lika med 1,00.

*A.3.4(3)*

**6 §** Partialfaktorn  $\gamma_M$  ska bestämmas på basis av provning enligt bilaga D i EN 1990. Dessutom ska tillämpliga regler i bilaga A i EN 1999-1-4 följas. Om man vid provningen endast bestämmer dimensioneringsvärdet utan koppling till någon beräkningsmodell ska värdet  $\gamma_M = 1,0$  användas.

Det rekommenderade värdet  $\gamma_{sys} = 1,0$  ska användas.

## Kap. 9.1.5 – Tillämpning av SS-EN 1999-1-5 – Skal

### 1 § Översikt över nationella val

Nationella val	Kommentar
2.1(3)	Nationellt val gjort
2.1(4)	Nationellt val gjort

### *Nationellt valda parametrar*

#### 2.1(3)

### 2 § Följande rekommenderade värden ska användas:

- $\gamma_{M1} = 1,10$
- $\gamma_{M2} = 1,25$

#### 2.1(4)

### 3 § Följande rekommenderat värde ska användas:

- $\gamma_{M1,ser} = 1,0$

- 
1. Denna författning<sup>13</sup> träder i kraft den 2 maj 2011.
  2. Genom författningen upphävs Boverkets föreskrifter och allmänna råd om tillämpning av europeiska konstruktionsstandarder (eurokoder), BFS 2008:8.

- 
1. Denna författning<sup>14</sup> träder i kraft den 1 juli 2013.
  2. Äldre bestämmelser får tillämpas på arbeten som:
    - a) kräver bygglov och ansökan om bygglov kommer in till kommunen före den 1 juli 2014,
    - b) kräver anmälan och anmälan kommer in till kommunen före den 1 juli 2014.
    - c) varken kräver bygglov eller anmälan och arbetena påbörjas före den 1 juli 2014.

På Boverkets vägnar

JANNA VALIK

Björn Mattsson

---

<sup>13</sup> BFS 2011:10.

<sup>14</sup> BFS 2013:10.

## **Exempel på val av säkerhetsklass**

*A Två- och flervåningsbyggnader av typen bostadshus (undantaget enbostadshus), kontorshus, varuhus, sjukhus och skolor*

Till *säkerhetsklass 3* bör följande byggnadsdelar räknas:

- Byggnadens bärande huvudsystem inklusive de byggnadsdelar, som är oundgängligen nödvändiga för systemets stabilisering.
- Andra bärverk, t.ex. pelare, balkar och skivor, vars kollaps innebär att bjälklagsyta >150 m<sup>2</sup> rasar.
- Trappor, balkonger, loftgångar och andra byggnadsdelar som tillhör byggnadens utrymningsvägar.

Till *säkerhetsklass 2* bör följande byggnadsdelar räknas:

- Bjälklagsbalkar som inte hör till säkerhetsklass 3.
- Bjälklagsplattor.
- Takkonstruktion utom lätta ytbärverk av icke sprött material.
- De delar av tunga ytterväggskonstruktioner (massa per area  $\geq 50$  kg/m<sup>2</sup>) som är belägna högre än 3,5 meter över markytan och som inte hör till byggnadens bärande huvudsystem.
- Infästningar till ytterväggskonstruktioner som är belägna högre än 3,5 meter över markytan och som inte hör till byggnadens bärande huvudsystem.
- Tungas mellanväggar (massa per area  $\geq 250$  kg/m<sup>2</sup>) som inte hör till byggnadens bärande huvudsystem.
- Infästning av tunga undertak (massa per area  $\geq 20$  kg/m<sup>2</sup>).
- Trappor som inte hör till säkerhetsklass 3.

Till *säkerhetsklass 1* bör följande byggnadsdelar räknas:

- Lätta ytbärverk (massa per area  $\leq 50$  kg/m<sup>2</sup>) i yttertak av icke sprött material.
- Lätta sekundära ytterväggskonstruktioner av icke sprött material.
- Alla sekundära ytterväggskonstruktioner (t.ex. väggreglar) i byggnadens entré våning.
- Lätta, icke bärande innerväggar.
- Infästning av lätta undertak.
- Sockelbalkar som inte bär en vägg i säkerhetsklass 2 eller 3.
- Bjälklag på eller strax över mark.

*B Envåningsbyggnader av typen hallbyggnader, vilkas takkonstruktioner har stora spännvidder ( $\geq 15$  meter) och som används för sporthallar, utställningshallar, samlingslokaler, varuhus, skolor och sådana industrilokaler där många personer vistas*

Till *säkerhetsklass 3* bör följande byggnadsdelar räknas:

- Byggnadens bärande huvudsystem inklusive vindförband och stabiliserande system.
- Räcken till läktare och dylikt invid större höjdskillnader och vid vilka ett stort antal personer kan vistas.
- Konstruktioner som bär större traverser ( $\geq 15$  meter spännvidd och  $\geq 20$  ton lyftkapacitet).

Till *säkerhetsklass 2* bör följande byggnadsdelar räknas:

- Takåsar och takplåtar som inte har avstyvande eller stabiliserande funktion. Åsar och plåtar kan hänföras till säkerhetsklass 1 om de är infästa på ett sådant sätt att yttertaket hänger kvar vid brott.
- Infästning av tunga takelement (massa per area  $\geq 50$  kg/m<sup>2</sup>).
- Tungas mellanväggar (massa per area  $\geq 250$  kg/m<sup>2</sup>).
- Tungas undertak (massa per area  $\geq 20$  kg/m<sup>2</sup>).
- Balkar för mindre telfrar och traverser.

Till *säkerhetsklass 1* bör följande byggnadsdelar räknas:

- Sekundära ytterväggskonstruktioner (t.ex. väggreglar) med högst 6 meters höjd.
- Lätta takelement.

- Lätta innerväggar.
- Infästning av lätta undertak.
- Sockelbalkar som inte bär en vägg i säkerhetsklass 2 eller 3.
- Bjälklag på eller strax över mark.

*C Enbostadshus och andra små byggnader i ett eller två våningsplan*

Byggnadens bärande huvudsystem och trappor bör hänföras till säkerhetsklass 2. I övrigt kan de säkerhetsklasser som anges i punkt A tillämpas.

*D Envåningsbyggnader, vilkas takkonstruktioner har små spännvidder (< 15 meter) och som har samma användning som byggnaderna enligt punkt B*

Byggnadens bärande huvudsystem bör hänföras till säkerhetsklass 2. I övrigt kan de säkerhetsklasser som anges i punkt B tillämpas.

*E Byggnader som personer sällan vistas i eller invid*

Byggnadens bärande huvudsystem bör hänföras till säkerhetsklass 2 och dess sekundära konstruktioner till säkerhetsklass 1, såvida förhållandet att personer sällan vistas i eller invid byggnaden med rimlig säkerhet kan väntas bestå i framtiden. Alla bärande byggnadsdelar för små byggnader som inte är större än enbostadshus kan hänföras till säkerhetsklass 1.

*F Geokonstruktioner*

Säkerhetsklass för geokonstruktion beror bl.a. av ovanförliggande konstruktion. Grundkonstruktion kan i vissa fall hänföras till lägre säkerhetsklass än ovanförliggande konstruktion.

*G Järnvägsbroar*

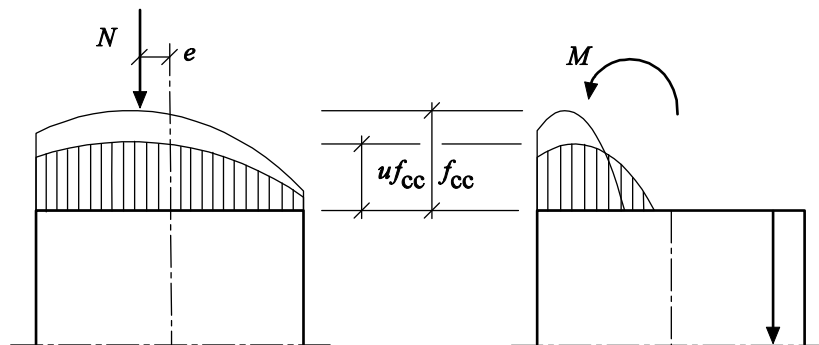
För järnvägsbroar och deras delar kan säkerhetsklasser enligt TRVK Bro tillämpas.

(BFS 2013:10).

## Utmattning av tryckt betong i böjda tvärsnitt

Utmattning av tryckt betong i böjda tvärsnitt med eller utan normalkraft kan beaktas på följande sätt. Bärförmågan beräknas för en reducerad tryckhållfasthet  $uf_{cc}$  enligt figur Bil2.1, vilket ger övre gräns för motsvarande inverkan av utmattningslast. Reduktionsfaktorn  $u$  bestäms enligt figur Bil2.2. Värdet ges av skärningspunkten mellan kurvan för aktuellt antal lastväxlingar och en linje från origo med lutning svarande mot  $M_1 / M_2$ , där  $M_1$  och  $M_2$  är minsta respektive största moment av utmattningslasten. Vid moment och normalkraft kan lutningen istället sättas till  $\sigma_1 / \sigma_2$ , där  $\sigma_1$  och  $\sigma_2$  är kantryckspänningar, som i detta sammanhang kan beräknas för osprucket tvärsnitt och med linjär fördelning. Detta gäller även om spänningen växlar mellan drag och tryck, varvid  $\sigma_1 / \sigma_2$  blir negativt.

Figur Bil2.1 Förutsättningar för verifiering med hänsyn till utmattning av böjt och/eller tryckt tvärsnitt.



Figur Bil2.2 Diagram för bestämning av utmattningshållfasthet för betong

